

103 年公務人員特種考試警察人員考試  
103 年公務人員特種考試一般警察人員考試  
103 年特種考試交通事業鐵路人員考試試題

代號：4906  
頁次：6-1

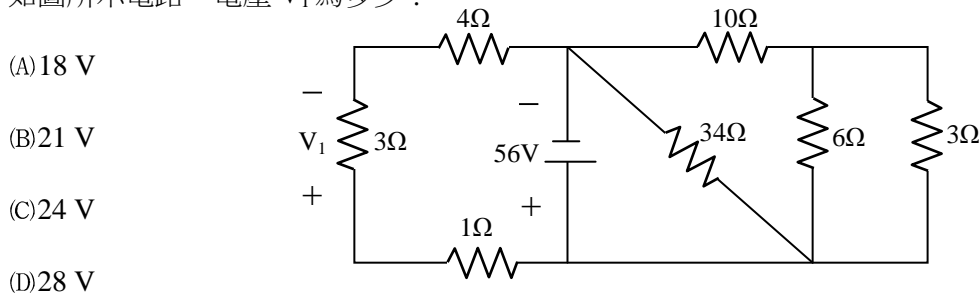
等 別：佐級鐵路人員考試  
類 科：機檢工程、電力工程、電子工程  
科 目：基本電學大意  
考試時間：1 小時

座號：\_\_\_\_\_

※注意：(一)本試題為單一選擇題，請選出一個正確或最適當的答案，複選作答者，該題不予計分。  
(二)共 40 題，每題 2.5 分，須用 2B 鉛筆 在試卡上依題號清楚劃記，於本試題上作答者，不予計分。  
(三)可以使用電子計算器。

- 1 欲量測流經一負載之電流時，下列之電表連接方式何者正確？  
(A)以電流表與負載串聯連接 (B)以電壓表與負載串聯連接  
(C)以電流表與負載並聯連接 (D)以電壓表與負載並聯連接
- 2 一電阻由 78 伏特之電壓供電時，其電流值為  $600 \mu\text{A}$ ，試問其四環色碼可能為下列何者？  
(A)棕、橙、黃、銀 (B)棕、橙、橙、銀 (C)橙、棕、黃、金 (D)紅、黑、橙、金
- 3 有甲、乙兩電阻器，甲電阻器之電阻值為  $R$ ，乙電阻器之電阻值為  $2R$ ，今將兩電阻器串聯接於電源上，已知甲電阻器消耗之功率為 10 瓦特，則乙電阻器消耗之功率為多少瓦特？  
(A)2.5 (B)5 (C)10 (D)20

- 4 如圖所示電路，電壓  $V_1$  為多少？



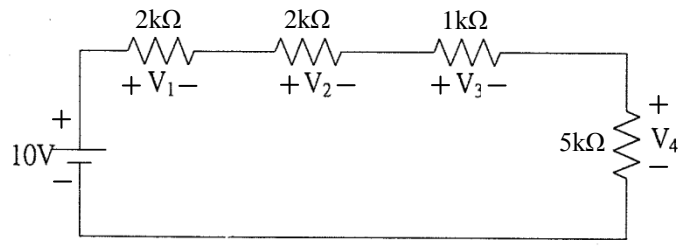
- (A) 18 V  
(B) 21 V  
(C) 24 V  
(D) 28 V
- 5 一電鍋額定電壓 110 伏特，額定功率  $P_i$  瓦，試問若連接至 110 伏特的電壓，使用 20 分鐘後耗電 0.55 度，試問  $P_i$  為多少？  
(A)550 (B)1100 (C)1650 (D)2200
- 6 1 公升的水，使用 1 仟瓦之電熱器加熱，欲使水溫度由  $20^\circ\text{C}$  升至  $100^\circ\text{C}$ ，約需多少時間？  
(A)5 分 33 秒 (B)6 分 15 秒 (C)8 分 45 秒 (D)9 分 13 秒
- 7 有一電阻，其四環色碼順序分別為黃色、綠色、橙色、銀色，試問其電阻值誤差範圍為多少  $\text{k}\Omega$ ？  
(A) $\pm 1.5$  (B) $\pm 2.25$  (C) $\pm 4.5$  (D) $\pm 6.75$

8 一個電子所含電量約為多少庫侖？

- (A)  $-1.6 \times 10^{-19}$       (B)  $-9.1 \times 10^{-31}$       (C)  $+9.1 \times 10^{-31}$       (D)  $+1.6 \times 10^{-19}$

9 如圖所示電路，求  $V_1:V_2:V_3:V_4$  為多少？

- (A) 2:2:1:5  
(B) 0.5:0.5:1:0.2  
(C) 1:1:1:1  
(D) 2:2:2:2

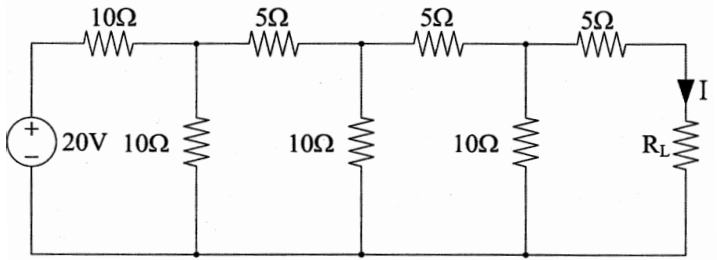


10 下列何者為風力發電機之能量轉換方式？

- (A) 電能 → 機械能      (B) 機械能 → 電能  
(C) 光能 → 電能      (D) 電能 → 光能

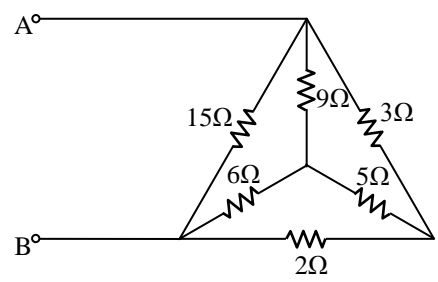
11 如圖所示電路，若  $R_L=10\Omega$ ，則電流  $I$  的值為何？

- (A) 1A  
(B) 2A  
(C) 4A  
(D) 10A



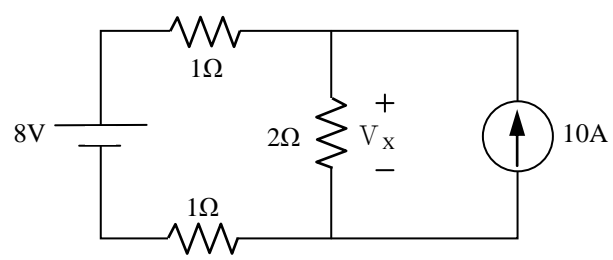
12 如圖所示電路，試求 A、B 兩點間之等效電阻  $R_{AB}$ ：

- (A) 2 歐姆  
(B) 3 歐姆  
(C) 5 歐姆  
(D) 9 歐姆



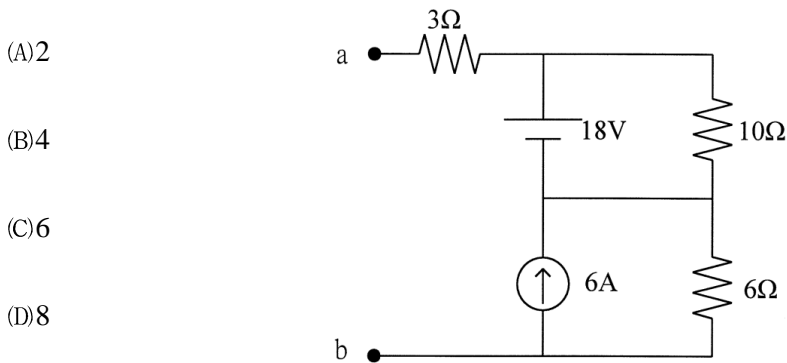
13 如圖所示電路，試求電壓  $V_x$  為多少伏特？

- (A) 12  
(B) 14  
(C) 16  
(D) 20





20 如圖所示之直流電路，由端點 a 及 b 間所見之諾頓等效電流大小為多少安培？



21 電感器 X 通過電流時，產生  $2.5 \times 10^{-5} \text{ Wb}$  的磁通量，其中的  $0.5 \times 10^{-5} \text{ Wb}$  磁通量通過鄰近的電感器 Y。則電感器 X 與 Y 間的耦合係數為多少？

- (A) 0.5                      (B) 0.4                      (C) 0.3                      (D) 0.2

22 一個長度 10 公分、截面積 20 平方公分的螺線管狀電感器，其相對導磁係數為 5000。若其電感值為 0.2 亨利，則匝數為多少？

- (A) 80                      (B) 40                      (C) 10                      (D) 5

23 有一  $10 \mu\text{F}$  之電容器，其極板間之電荷為 10 庫侖，則此電容器儲存之能量為：

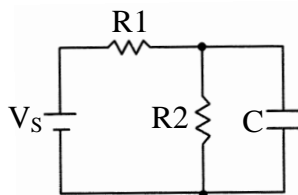
- (A)  $10 \times 10^6$  焦耳                      (B)  $100 \times 10^6$  焦耳                      (C)  $50 \times 10^6$  焦耳                      (D)  $5 \times 10^6$  焦耳

24 具有圈數為 25 匝的螺線環，在通過 1.2 安培時，於某處量測得之磁場強度為 200 安培/公尺。若要將該處之磁場強度增加到 250 安培/公尺，則通過之電流應為多少安培？

- (A) 1.5                      (B) 1.8                      (C) 2.0                      (D) 2.2

25 如圖所示電路， $V_s = 24 \text{ V}$ 、 $R_1 = 8 \Omega$ 、 $R_2 = 8 \Omega$ 、 $C = 30 \mu\text{F}$ ，當電路達穩定狀態後，電容器的電荷為何？

- (A)  $0 \mu\text{C}$   
(B)  $360 \mu\text{C}$   
(C)  $720 \mu\text{C}$   
(D)  $480 \mu\text{C}$



26 下列有關電場與磁場的敘述，何者錯誤？

- (A)單位電荷所受的靜電力即為電場強度 (B)電力線愈密則電場強度愈弱  
(C)磁力線彼此不相交 (D)磁力線與電力線不同，磁力線沒有起點及終點

27 下列有關電磁效應的敘述，何者錯誤？

- (A)楞次(Lenz)定律可以用來決定線圈中感應電勢的極性  
(B)電磁感應中感應電流的方向有幫助此感應作用發生之趨勢  
(C)佛來銘左手定則中，食指及中指分別代表磁場及電流的方向  
(D)安培右手定則可以用來決定導線中磁場及電流的關係

28 200 匝線圈，通以 0.1 安培電流，所產生之磁動勢為：

- (A)20 韋伯 (B)10 韋伯 (C)20 安匝 (D)10 安匝

29 電量為  $8.0 \times 10^{-16}$  庫倫的粒子，在電場分布均勻的地點受力  $4.0 \times 10^{-12}$  牛頓，在該環境下 a、b 兩點間的電位差若為 500 V，則 a、b 兩點相距多少公尺？

- (A)10 (B)1 (C)0.1 (D)0.01

30 電容器  $C_1=3 \mu\text{F}$  與  $C_2=6 \mu\text{F}$  串聯，以 100 V 之電壓充電穩定後， $C_2$  上之電量為  $Q_2$ ，則  $Q_2$  等於多少微庫倫？

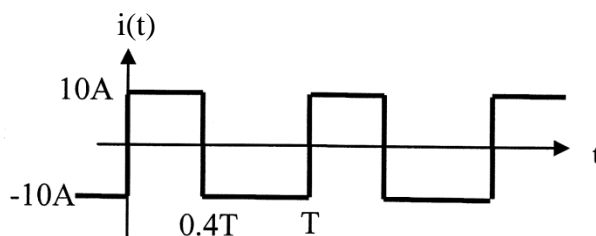
- (A)20 (B)200 (C)300 (D)600

31 交流正弦波有效值為 110 伏特，則其峰值為何？

- (A)110 伏特 (B) $110\sqrt{2}$  伏特 (C)220 伏特 (D) $220\sqrt{2}$  伏特

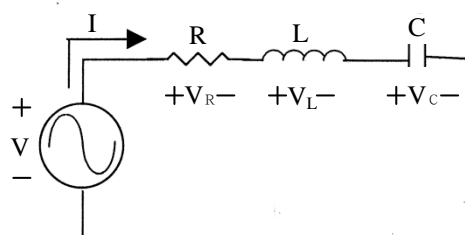
32 如圖所示，週期性電流波形之有效值為何？

- (A)10A  
(B) $\frac{10}{\sqrt{2}}$  A  
(C)2A  
(D) $\frac{10}{\sqrt{3}}$  A



33 如圖所示，RLC 串聯電路，若  $V_C > V_L$ ，則：

- (A)電路呈電感性  
(B) $V_R$  相位落後電壓 V  
(C)電流 I 相位領先電壓 V  
(D)電壓 V 相位領先電流 I

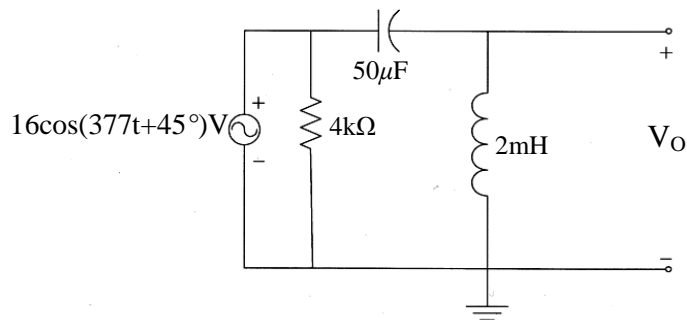


- 34 RCL 並聯電路的  $R = 1 \Omega$ 、 $X_L = 4 \Omega$ 、 $X_C = 2 \Omega$ ，則此並聯電路的導納為多少姆歐？  
 (A)  $1 - j 0.25 + j 0.5$       (B)  $1 + j 0.25 - j 0.8$       (C)  $1 - j 0.1 + j 0.2$       (D)  $1 - j 0.5 + j 0.25$

- 35 已知電源電壓為  $v(t) = 144\sin 377t$  伏特，試問其電壓均方根值約為多少伏特？  
 (A) 207      (B) 144      (C) 100      (D) 158

- 36 試求下圖電路中電壓  $V_o$  為幾 V？

- (A)  $0.23 \angle -135^\circ \text{ V}$   
 (B)  $5.6 \angle 125^\circ \text{ V}$   
 (C)  $3.85 \angle -120^\circ \text{ V}$   
 (D)  $8.6 \angle 120^\circ \text{ V}$

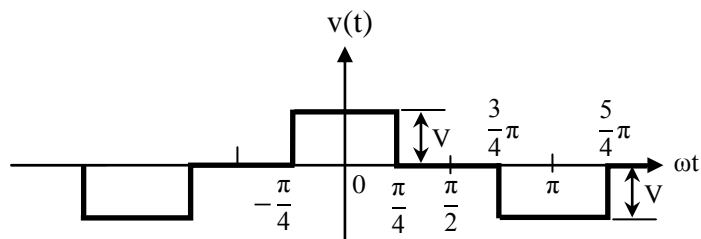


- 37 有一正弦波電壓的有效值為 70.7 伏特，則其在相位角  $53.1$  度時可量得瞬時電壓為多少伏特？  
 (A) 50      (B) 70.7      (C) 80      (D) 100

- 38 某串聯諧振電路，已知  $R = 5 \Omega$ 、 $X_L = 200 \Omega$ ，其諧振頻率為 2 kHz，則此電路之頻寬為多少 Hz？  
 (A) 25      (B) 50      (C) 40      (D) 100

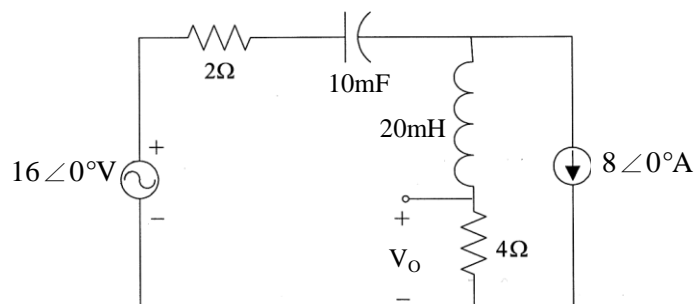
- 39 如圖所示，週期性電壓波形之有效值為何？

- (A)  $\frac{V}{\sqrt{2}}$   
 (B)  $\frac{V}{2}$   
 (C)  $V$   
 (D)  $\frac{V}{\sqrt{3}}$



- 40 假設電源頻率均為 15.915 Hz，試求電壓  $V_o$ ：

- (A)  $95.3 \angle 42.35^\circ \text{ V}$   
 (B)  $12.52 \angle 52.32^\circ \text{ V}$   
 (C)  $5.26 \angle 80.54^\circ \text{ V}$   
 (D)  $12.32 \angle -56.21^\circ \text{ V}$



# 測驗式試題標準答案

考試名稱：103年公務人員特種考試警察人員考試、103年公務人員特種考試一般警察人員考試及  
103年特種考試交通事業鐵路人員考試

類科名稱：電子工程、電力工程、機檢工程

科目名稱：基本電學大意（試題代號：4906）

單選題數：40題 單選每題配分：2.50分

複選題數： 複選每題配分：

標準答案：

題號	第1題	第2題	第3題	第4題	第5題	第6題	第7題	第8題	第9題	第10題
答案	A	A	D	B	C	A	C	A	A	B

題號	第11題	第12題	第13題	第14題	第15題	第16題	第17題	第18題	第19題	第20題
答案	A	B	B	C	B	B	D	B	D	C

題號	第21題	第22題	第23題	第24題	第25題	第26題	第27題	第28題	第29題	第30題
答案	D	B	D	A	B	B	B	C	C	B

題號	第31題	第32題	第33題	第34題	第35題	第36題	第37題	第38題	第39題	第40題
答案	B	A	C	A	C	A	C	B	A	C

題號	第41題	第42題	第43題	第44題	第45題	第46題	第47題	第48題	第49題	第50題
答案										

題號	第51題	第52題	第53題	第54題	第55題	第56題	第57題	第58題	第59題	第60題
答案										

題號	第61題	第62題	第63題	第64題	第65題	第66題	第67題	第68題	第69題	第70題
答案										

題號	第71題	第72題	第73題	第74題	第75題	第76題	第77題	第78題	第79題	第80題
答案										

題號	第81題	第82題	第83題	第84題	第85題	第86題	第87題	第88題	第89題	第90題
答案										

題號	第91題	第92題	第93題	第94題	第95題	第96題	第97題	第98題	第99題	第100題
答案										

備註：