

等 別：三等考試

類 科：機械工程

科 目：機械設計

考試時間：2小時

座號：_____

※注意：(一)可以使用電子計算器。

(二)不必抄題，作答時請將試題題號及答案依照順序寫在試卷上，於本試題上作答者，不予計分。

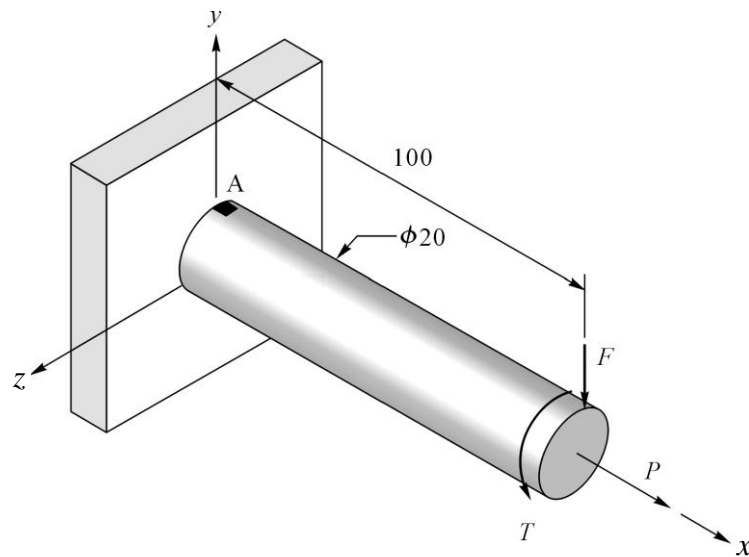
一、一 AISI 1020 鋼材之降伏強度為 210 MPa，抗拉強度 320 MPa。當此材料受應力 $\sigma_x = 75$ MPa， $\sigma_y = 25$ MPa， $\tau_{xy} = 70$ MPa。

(一)請使用最大剪應力理論計算此時之安全因數。(8分)

(二)請使用畸變能 (Distorsion Energy) 理論計算此時之安全因數。(8分)

(三)說明 AISI 1020 鋼材之特性。(4分)

二、下圖中之機械元件之降伏強度 (Yield strength) 為 300 MPa，受負載 $F = 500$ N， $T = 30$ N-m， $P = 6000$ N。試求出機械元件於 A 點處之下述問題 (可將 A 點視為一小立方體)。(每小題 4 分，共 20 分)



一機械元件受力示意圖 (尺寸單位為 mm)

(一)於 x 方向上之正應力為何?(二)於 z 方向上之正應力為何?(三)於 x 面上朝 z 方向之剪應力為何?

(四)根據畸變能理論之馮密士應力 (Von Mises stress) 為何?

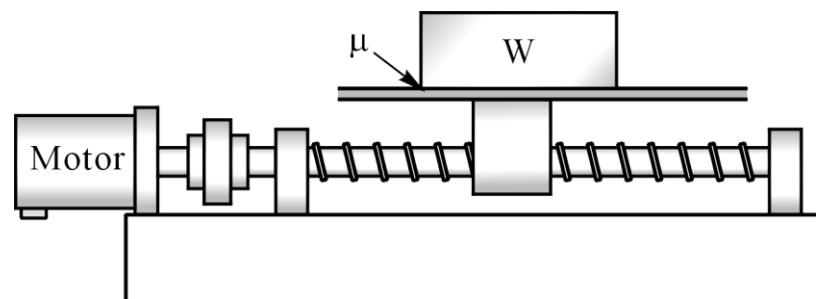
(五)根據 A 點是否降伏作考量，此元件根據畸變能理論之安全因數為何?

(請接背面)

等 別：三等考試
類 科：機械工程
科 目：機械設計

三、一水平加工平台 (Table)，如下圖所示。其平台及工件重量 $W=1200$ kg，摩擦係數 $\mu=0.05$ ，螺桿上之摩擦扭力矩 $T_f=0.8$ N-m，螺桿節距 $l=20$ mm/rev，螺桿直徑 $D_b=40$ mm，長度 $L_b=1000$ mm，螺桿材料密度 $\gamma_b=7.8 \times 10^3$ kg/m³；傳動效率 $\eta=0.9$ ，工件進給速度 $V=60$ m/min，加速時間 $t_a=0.08$ s (秒)，馬達轉動慣量 (Inertia) 為 0.0053 kg·m²，其位置增益量 $k_s=30$ s⁻¹，試計算：(每小題 10 分，共 20 分)

- (一)主軸馬達之扭力矩。
(二)負載總慣性矩 J_s 。



四、某工具機裝置一個單片盤式離合器 (Disc type clutch) 以傳遞馬達及主軸驅動扭力矩 (Torque)。已知摩擦盤之外徑為內徑之 1.2 倍，摩擦係數為 0.25，磨擦材料之壓力為 3.6 K/cm²，在 900 rpm 轉速下傳遞 5 Hp 之功率。求摩擦盤之：

- (一)內徑 (mm)。(6 分)
(二)外徑 (mm)。(6 分)
(三)彈簧所施於摩擦盤上之軸向壓力。(8 分)

五、(一)請寫出下圖 1~5 各油壓控制元件之名稱。(10 分)
(二)說明油壓傳動之優缺點。(10 分)

