

等 別：三等考試
 類 科：水利工程、環境工程、機械工程
 科 目：流體力學
 考試時間：2 小時

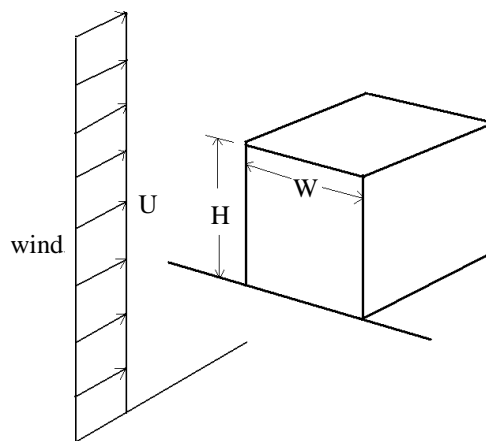
座號： _____

※注意：(一)可以使用電子計算器。
 (二)不必抄題，作答時請將試題題號及答案依照順序寫在試卷上，於本試題上作答者，不予計分。

一、請試述下列名詞之意涵：（每小題 5 分，共 15 分）

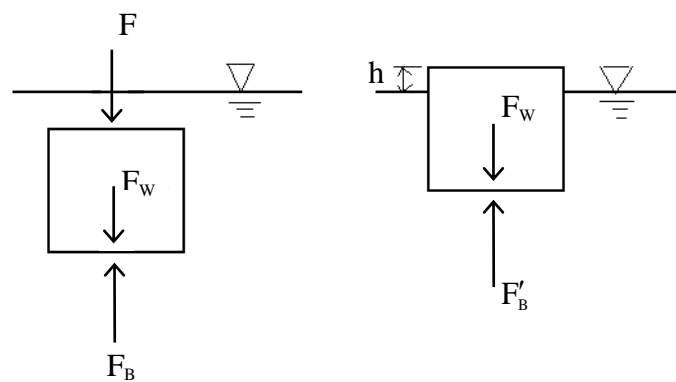
- (一)雷諾數 (Reynolds number)
- (二)巴斯卡定律 (Pascal's law)
- (三)阿基米德浮力原理 (Archimedes' principle)

二、都市寸土寸金，建築物皆往高空發展，因此都會區高樓林立，一摩天大樓（如下圖所示）高 $H=200\text{ m}$ ，寬 $W=100\text{ m}$ 。假定該大樓迎風面之平均風速 10 m/s ，空氣密度為 1.2 kg/m^3 ，阻力係數 $C_d=1.2$ ，請計算該大樓承迎風面受阻力 D ？（10 分）



三、參閱下圖，將一長、寬、高均為 0.2 m 之立方體置於標準水體中（比重量 $\gamma=9810\text{ N/m}^3$ ），對該立方體須施加 $F=20\text{ N}$ 向下之力，使得令其完全浸沒於水體中。請應用阿基米德浮力原理，計算：（每小題 10 分，共 20 分）

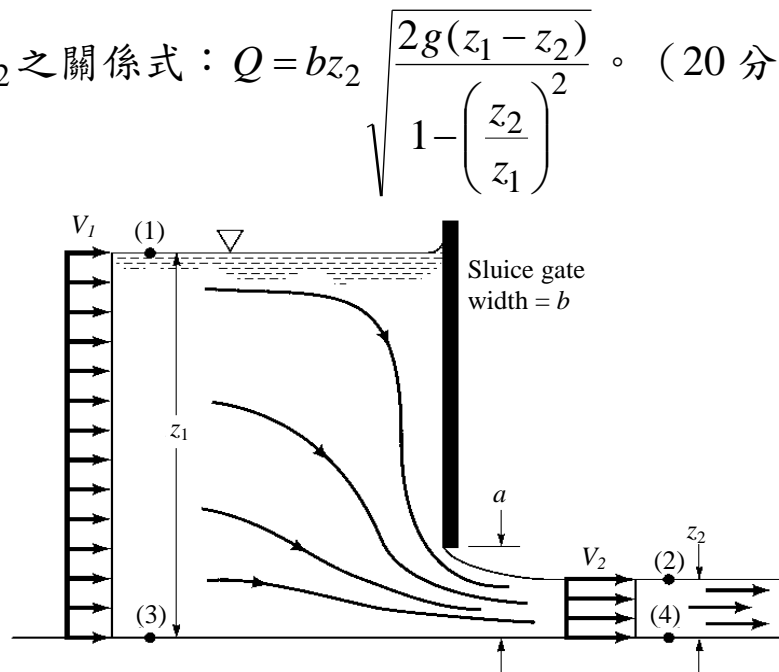
- (一)該立方體物體之比重量？
- (二)若不施加向下力，該立方體浮出水面之高度 h ？



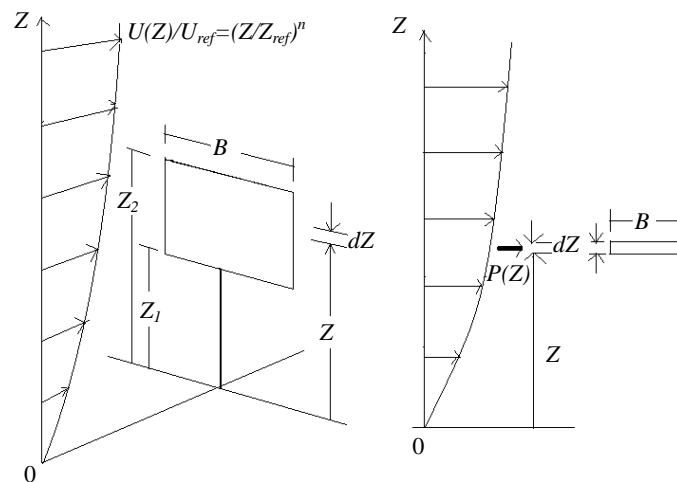
(請接背面)

等 別：三等考試
類 科：水利工程、環境工程、機械工程
科 目：流體力學

四、在水利工程或灌溉工程，經常需要簡便之流量量測設施。閘門則是在明渠 (open channel) 中一種簡便之流量量測設施，應用柏努力方程式與連續方程式推導，即可使該簡便設施達到準確之流量量測。參閱下圖，請推導渠道出水流量 Q 與閘門前後上下游水深 z_1 與 z_2 之關係式： $Q = bz_2 \sqrt{\frac{2g(z_1 - z_2)}{1 - \left(\frac{z_2}{z_1}\right)^2}}$ 。(20分)



五、今有一矩形招牌寬 B ，招牌下端距離地面 Z_1 ，上端距離地面 Z_2 ，招牌面積為 $A = B \times (Z_2 - Z_1)$ ，參閱下圖。試問在平均風速剖面為 $U(Z)/U_{ref} = (Z/Z_{ref})^n$ 之風吹襲作用下，請問：(每小題 10 分，共 20 分)
(一)該招牌所承受之風力 F 為何？
(二)風阻係數 $C_d = F / (0.5\rho U_{ref}^2 A)$ 為何？



六、某一三維流場為穩定 (steady) 不可壓縮 (incompressible)，該流場之三個速度分量 u 、 v 及 w ，其中 $u = x^2 + y^3$ ， $v = x^2 y + yz$ 。若要滿足連續方程式 (continuity equation)，請計算速度分量 w 。(15分)