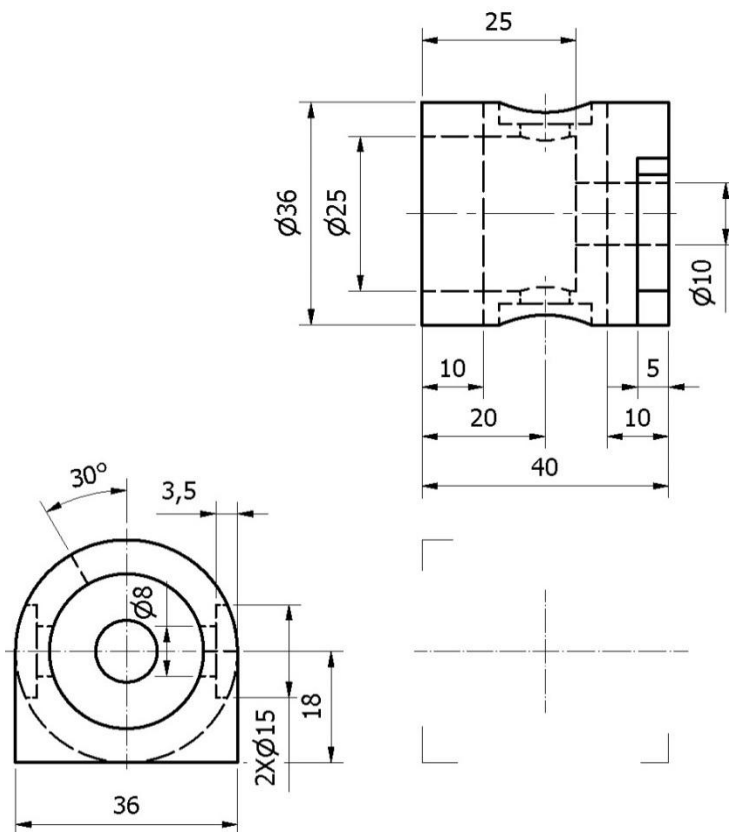


類 科：技藝
科 目：圖學概要
考試時間：1小時30分

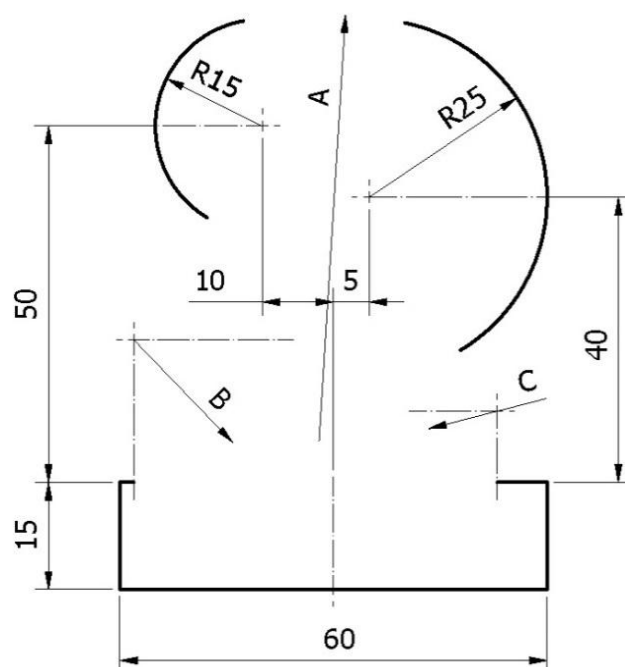
座號：_____

- ※注意：(一)禁止使用電子計算器。
(二)不必抄題，作答時請將試題題號及答案依照順序寫在試卷上，於本試題上作答者，不予計分。
(三)請應考人自備三角板、圓規、製圖鉛筆及橡皮擦。不可使用圓圈板及橢圓板。

一、請依下列兩個視圖所示尺度，以 1:1 比例繪製於試卷上，並補繪前視圖及標註完整尺度。(25分)



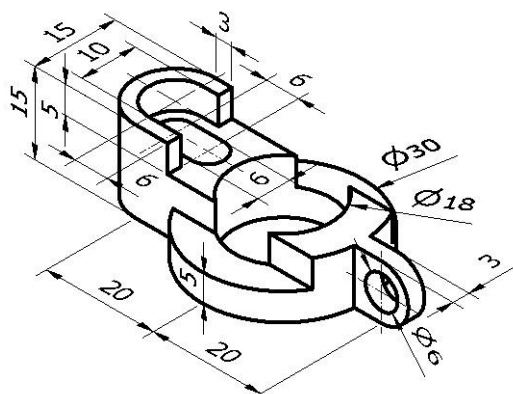
二、請依下圖所示之尺度，以 1:1 比例繪製於試卷上，並標註尺度；A 為半徑 R60 外切於 R15 與 R25 兩圓弧，B 為半徑 R20 內切於 R15 與高度 15 之水平線相切，C 為半徑 R10 內切於 R25 並與高度 15 之水平線相切。(25分)



(請接背面)

類 科：技藝
科 目：圖學概要

三、請依下列立體圖所示之尺度，以 1:1 比例繪製正投影視圖，視圖包含前視圖、俯視圖及右側視圖（不必標註尺度）。（25分）



四、請依下列正投影視圖所示視圖方向，以 1:1 比例繪製兩個等角圖，不必標註尺度（非等角圖不計分），一個以實線顯示前視圖正面的等角圖，一個以實線顯示 A、B 兩平面後視的等角圖。（25分）

