

103年公務人員特種考試關務人員考試、103年公務人員特種考試身心障礙人員考試及103年國軍上校以上軍官轉任公務人員考試試題

代號：10760 全一張  
(正面)

考試別：關務人員考試  
等別：三等考試  
類科：電機工程  
科目：電子學與電路學  
考試時間：2小時

座號：\_\_\_\_\_

※注意：(一)可以使用電子計算器。

(二)不必抄題，作答時請將試題題號及答案依照順序寫在試卷上，於本試題上作答者，不予計分。

一、如圖一所示電路，假設所有電晶體都是高電流增益，即 $\beta \gg 1$ ，而且在電流為1 mA時，所有 $V_{BE}$ 都是0.7 V。試求：(每小題5分，共20分)

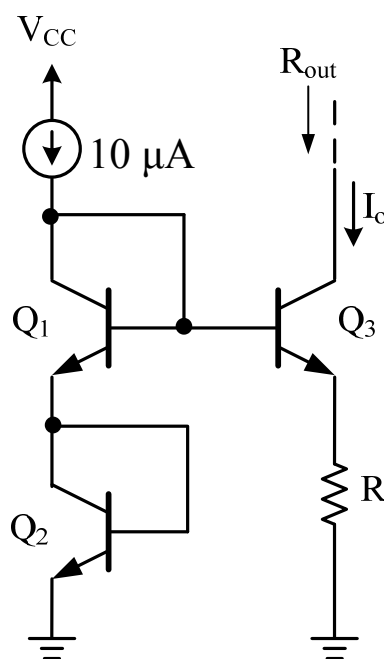
(一)產生 $I_o = 10\mu A$ 時的電阻值 $R$ 。

接著，如果熱電壓(thermal voltage) $V_T = 26\text{ mV}$ ，電流增益 $\beta = 100$ 且爾利電壓(Early voltage) $V_A = 100\text{ V}$ ，試求：

(二)電晶體 $Q_3$ 的輸入電阻 $r_\pi$ 。

(三)電晶體 $Q_3$ 的輸出內阻 $r_o$ 。

(四)電路輸出阻抗 $R_{out}$ 。



圖一

二、如圖二所示運算放大器的增益 $\mu = 10^4\text{ V/V}$ ，輸入內阻 $R_{id} = 100\text{ k}\Omega$ ，和輸出內阻 $r_o = 1\text{ k}\Omega$ ；其周邊元件分別為 $R_1 = 1\text{ k}\Omega$ ， $R_2 = 100\text{ k}\Omega$ 和 $R_3 = 1\text{ k}\Omega$ ； $V_s$ 為輸入信號源，其內阻 $R_s = 1\text{ k}\Omega$ ，負載 $R_L = 2\text{ k}\Omega$ 。使用回授方法，求：(每小題4分，共20分)

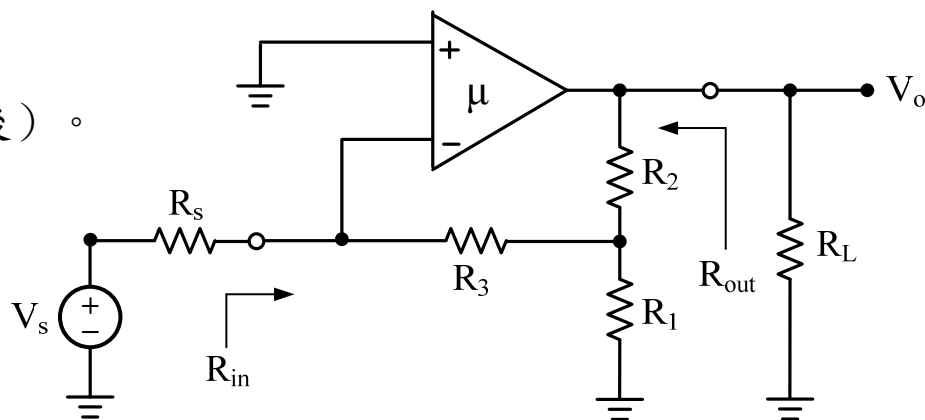
(一)回授參數 $\beta$ 。

(二)電路開迴路增益 $A$ (回授前)。

(三)電路電壓增益 $V_o/V_s$ (加入回授後)。

(四)電路輸入阻抗 $R_{in}$ 。

(五)電路輸出阻抗 $R_{out}$ 。



圖二

(請接背面)

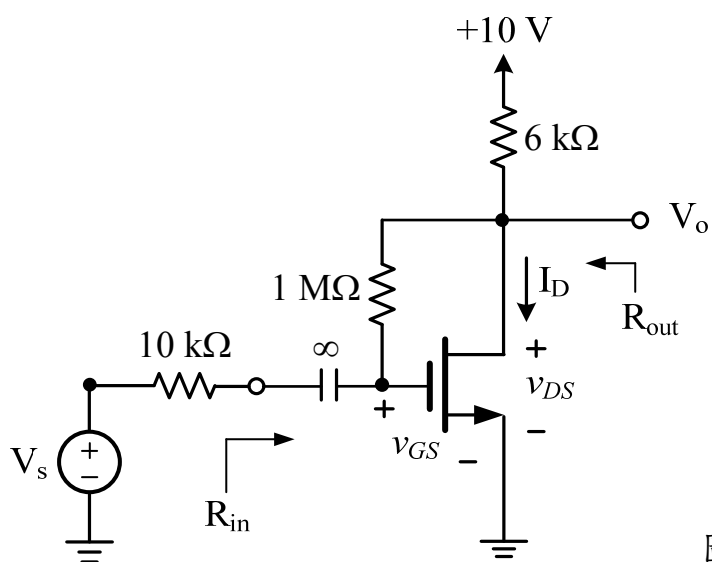
103年公務人員特種考試關務人員考試、103年公務人員特種考試身心障礙人員考試及103年國軍上校以上軍官轉任公務人員考試試題

代號：10760 全一張  
(背面)

考試別：關務人員考試  
等別：三等考試  
類科：電機工程  
科目：電子學與電路學

三、如圖三所示，已知場效電晶體臨界電壓 (threshold voltage)  $V_t=2\text{ V}$  和參數  $k_n W/L=0.5\text{ mA/V}^2$ ，其中  $k_n$  為轉導 (transconductance)， $W$  為通道寬度和  $L$  為通道長度。試求：(每小題 4 分，共 20 分)

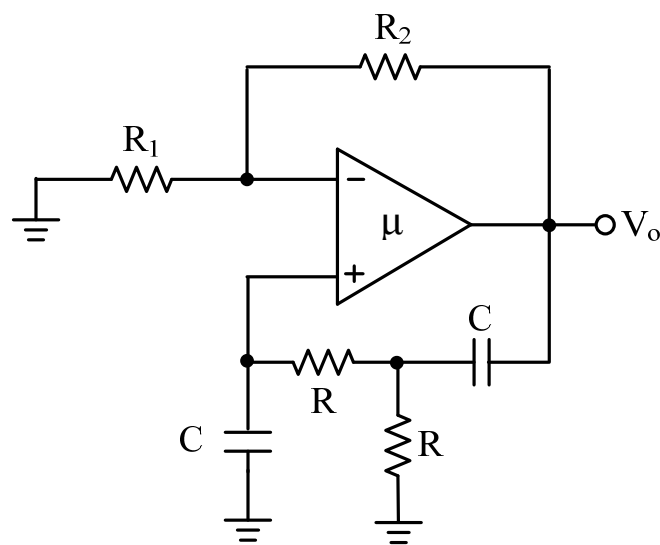
- (一) 汲極電流  $I_D$ 。
- (二) 互導  $g_m$ 。
- (三) 電壓增益  $V_o/V_s$ 。
- (四) 電路輸入阻抗  $R_{in}$ 。
- (五) 電路輸出阻抗  $R_{out}$ 。



圖三

四、如圖四所示，若其中運算放大器的增益  $\mu \gg 1$ ，試求：(每小題 4 分，共 20 分)

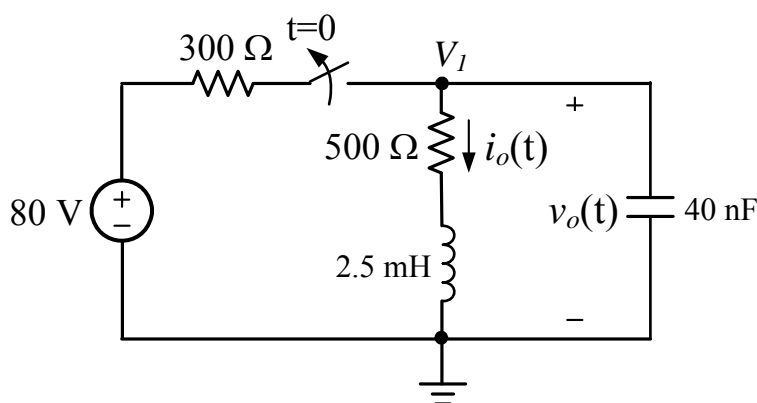
- (一) 回授函數  $\beta(j\omega)$ 。
- (二) 電路開迴路增益  $A$ 。
- (三) 開迴路增益  $L(j\omega) = \beta(j\omega)A$ 。
- (四) 迴路相角為 0 度時的頻率。
- (五) 振盪時之  $R_2/R_1$  值。



圖四

五、假設圖五所示電路中的開關已關閉很長一段時間並達穩態，若開關於  $t=0$  時打開，試求：

- (一)  $i_o(t)$ ， $t \geq 0$ 。(10 分)
- (二)  $v_o(t)$ ， $t \geq 0$ 。(10 分)



圖五