

類 科：醫學工程
 科 目：醫用電子學
 考試時間：2小時

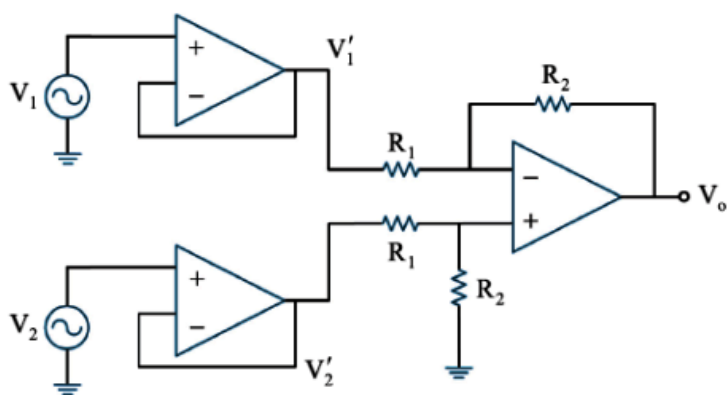
座號：_____

※注意：(一)禁止使用電子計算器。

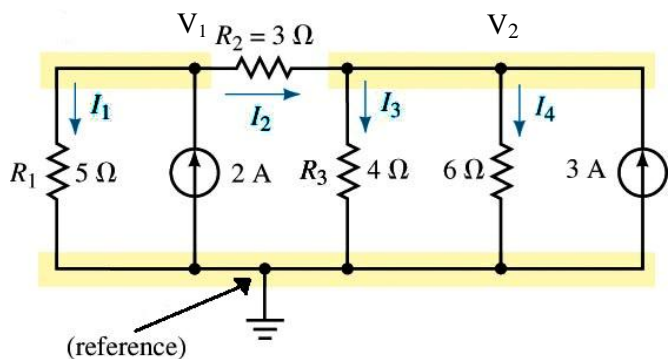
(二)不必抄題，作答時請將試題題號及答案依照順序寫在試卷上，於本試題上作答者，不予計分。

一、在測量心電圖時，請畫圖並說明如何測量人體第一、二、三導程 (lead I, II, III) (以 Einthoven 方法為準)。(25分)

二、運算放大器電路如下圖， V_1 、 V_2 為輸入端， V_o 為輸出端，詳細說明該電路為何種電路，並說明理由，否則不計分。(25分)



三、電路分析法有三種，分別是：(一) Branch-current analysis (二) Mesh analysis (三) Nodal analysis。請說明如何使用 Nodal analysis 做電路分析求電路上的 V_1 、 V_2 。(以下列電路圖為例，說明分析的步驟，不必計算 V_1 、 V_2) (25分)



四、CMOS 邏輯電路如下圖，A、B 端為輸入，Y 為輸出端，此為何種邏輯閘？請說明電路運作功能 (邏輯功能)，並說明理由、寫出真值表，否則不計分。(25分)

