

# 104 年度助理管理師/助理工程師、助理事務員甄試試題

師級：「類別二：工程」

## 科目：工程力學與土壤力學

1. 作答前須檢查答案卷、入場通知書號碼、桌角號碼、應試類別是否相符，如有不同應立即請監試人員處理。繳卷時，請將「答案卷」及「試題卷」一併繳回。
2. 本試題共 100 分，請於答案卷上作答，並標明題號。

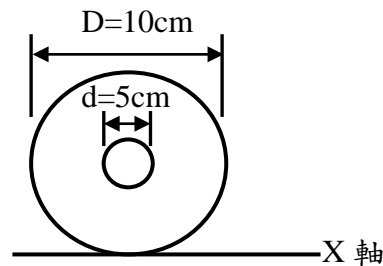
### 一、選擇題 40%(共 16 題，每題 2.5 分)

1. A、B 二球大小相同，質量相等，A 為實心，B 為空心，今由靜止開始施以相同時間相同力矩，使之在平面旋轉，何者轉速較快？

- (A) 一樣快
- (B) A
- (C) B
- (D) 無法確定

2. 有一圓片直徑  $D=10\text{cm}$ ，在其中心鑽一直徑  $d=5\text{cm}$  的孔，試求此組合面積對 X 軸的慣性矩約

- (A)  $947.2 \pi \text{ cm}^4$
- (B)  $312.5 \pi \text{ cm}^4$
- (C)  $615.3 \pi \text{ cm}^4$
- (D)  $3437.5 \pi \text{ cm}^4$



3. 下列何者屬於向量(vector)？

- (A) 力矩
- (B) 溫度
- (C) 時間
- (D) 動能

4.  $\Sigma F=0$ ， $\Sigma F$  為作用力在質點上所有力量的向量和，此式子意指質點

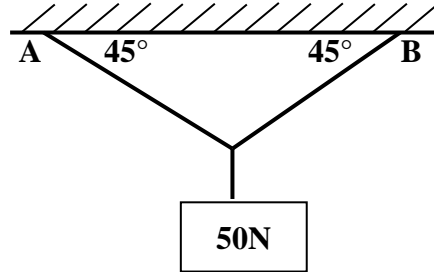
- (A) 加速度等於零
- (B) 不等速運動
- (C) 加速度大於零
- (D) 加速度小於零

<背面有題>

5. 若  $\mathbf{F}_1 = (-6\mathbf{i} - 14\mathbf{j}) \text{ N}$ ， $\mathbf{F}_2 = (9\mathbf{i} + 10\mathbf{j}) \text{ N}$ ，則  $\mathbf{F}_1$  與  $\mathbf{F}_2$  之合力的大小為多少 N？
- (A) 15  
(B) 7  
(C) 5  
(D) 2

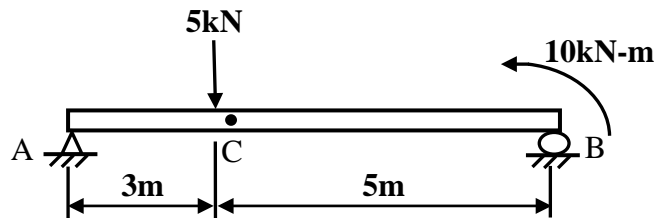
6. 如圖所示，求繩索 AB 所受之張力為

- (A)  $200\sqrt{2} \text{ N}$   
(B)  $100\sqrt{2} \text{ N}$   
(C)  $50\sqrt{2} \text{ N}$   
(D)  $25\sqrt{2} \text{ N}$



7. 有一簡支樑乘載重如圖示，在 5kN 力作用點右側之 C 點的剪力為

- (A) 15kN  
(B) 5kN  
(C) 10kN  
(D) -5kN



8. 一物體重 400N 置於粗糙水平桌面上，受一水平外力  $P=100\text{N}$  之作用，接觸面之靜摩擦係數  $\mu_s=0.35$ ，動摩擦係數  $\mu_k=0.3$ ，接觸面之摩擦力大小

- (A) 140N  
(B) 130N  
(C) 120N  
(D) 100N

9. 當土壤處於正常壓密狀態時，其預壓密壓力  $\sigma_p$  與目前覆土應力  $\sigma_v$  的關係是

- (A)  $\sigma_p > \sigma_v$   
(B)  $\sigma_p = \sigma_v$   
(C)  $\sigma_p < \sigma_v$   
(D)  $\sigma_p = 0$

10. 飽和黏土層在單向排水情況的壓密時間為雙向排水時間的

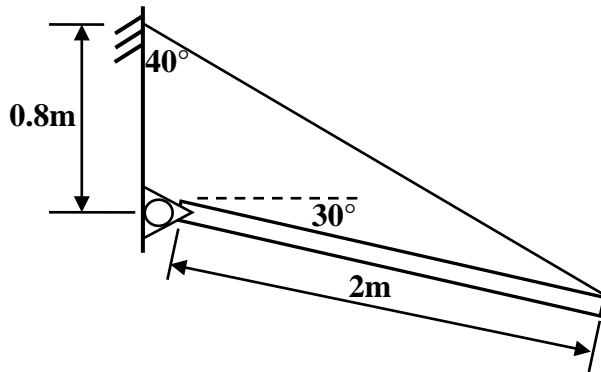
- (A) 2 倍  
(B) 4 倍  
(C) 6 倍  
(D) 8 倍

11. 某基礎土壤透水性及排水性皆很差，又基礎施工速度很快時，採用何種三軸壓縮試驗估計抗剪強度
- (A) 壓密不排水
  - (B) 壓密排水
  - (C) 不壓密不排水
  - (D) 不壓密排水
12. 砂土或礫石土壤在統一土壤分類法分類時係按
- (A) 礦物比例
  - (B) 液性限度
  - (C) 顆粒級配
  - (D) 相對密度
13. 壓密試驗獲得壓縮係數，若壓縮係數愈大，其壓縮性
- (A) 愈大
  - (B) 愈小
  - (C) 等於零
  - (D) 無法判別
14. 土壤透水係數  $k$ ，係指水在土壤中的
- (A) 流動剪應力
  - (B) 流動速度
  - (C) 流動孔隙水壓
  - (D) 流動時間
15. 阿太堡試驗獲得液性限度 = 35%，塑性限度 = 22%，則塑性指數為
- (A) 22%
  - (B) 59%
  - (C) 13%
  - (D) 63%
16. 有一黏土試體進行無圍壓縮試驗，量測獲得無圍壓縮強度為 30kPa，則該土壤的不排水抗剪強度為
- (A) 60 kPa
  - (B) 40 kPa
  - (C) 30 kPa
  - (D) 15 kPa

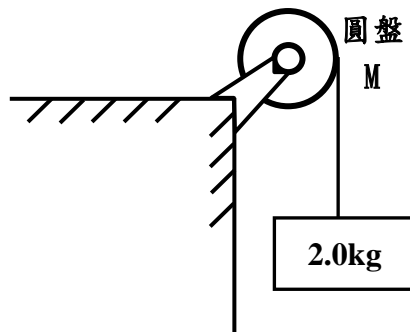
<背面有題>

二、計算題 60%(共四題)

1. 質量  $m=3\text{kg}$ ，長  $L=2\text{m}$  的木棒，其一端銷接於牆，另一端則由繩索繫著如下圖，繩索繫於離銷接上方  $0.8\text{m}$ ，木棒與水平之夾角為  $30^\circ$ ，試求(A)繩索張力及(B)作用於鉸接之垂直與水平力。



2. 如下圖圓盤質量  $M=3.0\text{kg}$ ，半徑  $R=20\text{cm}$ ，裝置在一固定水平軸，從圍繞圓盤邊緣懸掛一物體質量為  $2.0\text{kg}$ 。試求(A)物體的加速度；(B)圓盤的角加速度；(C)繩索張力。  
(註：忽略繩索質量，繩索與圓盤間無摩擦力，圓盤轉動慣量)



3. 條形基礎下為飽和黏土，黏土層中某點受到應力  $\sigma_1=200\text{kPa}$  及  $\sigma_3=150\text{kPa}$ ，又測得該點孔隙水壓  $u=100\text{kPa}$ 。已知飽和黏土在三軸壓縮壓密不排水試驗獲得  $C'=0$ 、 $\phi'=28^\circ$ ，試問該點土壤是否破壞？

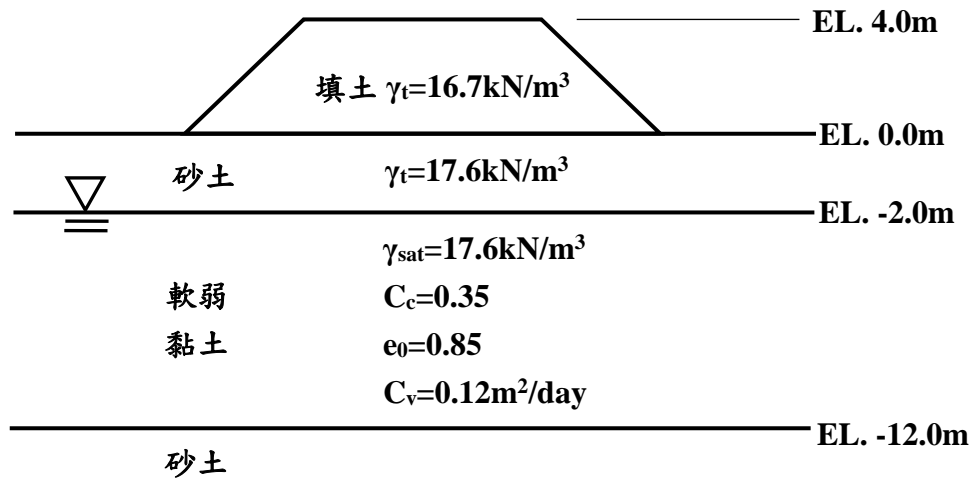
4. 有一基地地層資料如圖，由上至下分別為砂土、軟弱黏土及砂土所組成，地下水位在

EL.-2.0m。今在地面(EL.0.0m)上填土以加速軟弱黏土壓密。試求

(A) 軟弱黏土中央壓密沉陷量；

(B) 需多少天才能達成壓密度(U)=90%。

(註：U=90%， $T_v=0.848$ )



< 試題結束 >

104 年度助理管理師/助理工程師、助理事務員甄試試題 答案

師級：「類別二：工程」

科目：工程力學與土壤力學

一、選擇題

| 題號 | 標準答案 |
|----|------|
| 1  | B    |
| 2  | C    |
| 3  | A    |
| 4  | A    |
| 5  | C    |
| 6  | D    |
| 7  | 本題送分 |
| 8  | D    |
| 9  | B    |
| 10 | B    |
| 11 | C    |
| 12 | C    |
| 13 | A    |
| 14 | B    |
| 15 | C    |
| 16 | D    |

二、計算題

1. 解：Engineering Mechanics(Statics), 12/e, R.C.Hibbeler, Chapter5

(A) 首先求  $\gamma$

$$\frac{\sin \gamma}{0.8} = \frac{\sin 40}{2.0}, \quad \gamma = \sin^{-1} 0.2571 = 14.9^\circ$$

$$\sum \tau = 0$$

$$-3 \times 9.8 \times 1 \cdot \cos 30^\circ + T(2) \sin 14.9^\circ = 0$$

$$T = 49.53 \text{ N}$$

(B)

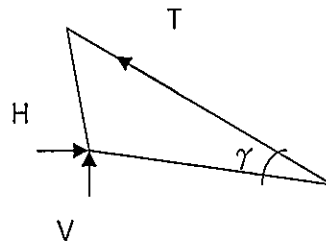
$$\sum F_x = 0$$

$$H - T \sin 45.1 = 0 \therefore H = 35.08 \text{ N}$$

$$\sum F_y = 0$$

$$V + T \cos 45.1 - 3 \times 9.8 = 0$$

$$V = -5.56 \text{ N}$$



2. 解：Engineering Mechanics (Dynamics), R.C. Hibbeler .Chapter 17.

$$\tau = I\alpha$$

$$-RT = \frac{1}{2}MR^2\alpha$$

$$\therefore \alpha = \frac{a}{R} \quad \therefore T = -\frac{1}{2}Ma$$

$$T - mg = ma$$

$$a = -g \frac{2m}{M + 2m} = -9.8 \cdot \frac{2 \times 2.0}{3.0 + 2 \cdot (2.0)} = -5.6 \text{ m/s}^2, \text{ 向下}$$

$$T = -\frac{1}{2}Ma = -\frac{1}{2}(3.0)(-5.6) = 8.4 \text{ N}$$

$$\alpha = \frac{a}{R} = \frac{-5.6}{0.2} = -28 \text{ rad/s}^2 \text{ 順鐘向}$$

3.解 Principles of Geotechnical Engineering, Braja M. Das, Chapter 9

$$\sigma' = \sigma_1 - u = 200 - 100 = 100 \text{ kPa}$$

$$\sigma_3' = \sigma_3 - u = 150 - 100 = 50 \text{ kPa}$$

$$\alpha_f = 45 + \frac{\phi'}{2} = 45 + \frac{28^\circ}{2} = 59^\circ$$

破壞面正應力、剪應力及抗剪強度

$$\begin{aligned}\sigma' &= \frac{1}{2}(\sigma_1' + \sigma_3') + \frac{1}{2}(\sigma_1' - \sigma_3')\cos 2\alpha \\ &= \frac{1}{2}(100 + 50) + \frac{1}{2}(100 - 50)\cos(2 \times 59^\circ) \\ &= 63.3 \text{ kPa}\end{aligned}$$

$$\begin{aligned}\tau &= \frac{1}{2}(\sigma_1' - \sigma_3')\sin 2\alpha \\ &= 22.1 \text{ kPa}\end{aligned}$$

$$\tau_f = c' + \sigma' \tan \phi' = 0 + 63.3 \times \tan 28^\circ = 33.7 \text{ kPa}$$

$\therefore \tau_f > \tau \quad \therefore$  不會破壞

4. 解：An Introduction to Geotechnical Engineering, Robert D. Holtz, William D. Kovacs

未填土時，黏土中央有效應力

$$\sigma_{v1} = 17.6 \times 2 + (17.6 - 9.81) \times 5 = 74.15$$

填土後，黏土中央增加應力

$$\Delta \sigma = (16.7 \times 4) = 66.8$$

$$S = C_c \frac{H}{1 + e_0} \log \frac{\sigma_1 + \Delta \sigma}{\sigma_1}$$

$$S=0.35 \times 1000 / (1+0.85) \log((74.15+66.8)/74.15)=52.8 \text{ cm}$$

$$t=TH^2/C_v$$

$$t=\frac{0.845 \times (\frac{10}{2})^2}{0.12}=176 \text{ 天}$$