

104年公務人員特種考試司法人員、法務部調查局調查人員、國家安全局
國家安全情報人員、海岸巡防人員及移民行政人員考試試題

代號：3354
頁次：8-1

考試別：國家安全情報人員

等別：五等考試

類科組：電子組

科目：電子學大意

考試時間：1小時

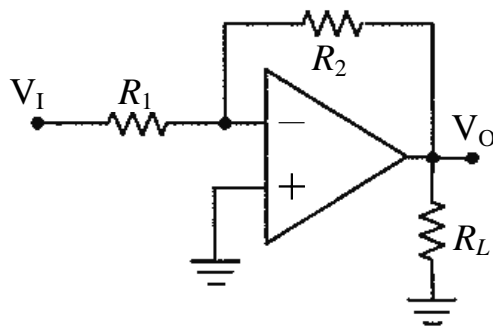
座號：_____

※注意：(一)本試題為單一選擇題，請選出一個正確或最適當的答案，複選作答者，該題不予計分。

(二)本科目共40題，每題2.5分，須用2B鉛筆在試卡上依題號清楚劃記，於本試題上作答者，不予計分。

(三)可以使用電子計算器。

- 對於CMOS (Complementary MOS, 又稱互補MOS) 反相器電路, V_{DD} 為汲極偏壓, 下列敘述何者正確?
(A) 直流功率損耗較交流功率損耗大
(B) 交流功率損耗大, 並與 V_{DD} 成正比
(C) 交流功率損耗大, 並與 V_{DD} 平方成正比
(D) 交流功率損耗大, 但與 V_{DD} 無關
- CMOS 可作為反相器, 其主要特性為:
(A) 消耗功率小
(B) 只包含一種導電型態的 MOSFET
(C) 輸出由電晶體的源極端接出
(D) 雜訊免除性最快
- 一般金氧半場效電晶體 (MOSFET) 是以何種效應控制汲、源極間之電流?
(A) 光電
(B) 電場
(C) 崩潰
(D) 磁場
- 當 BJT 電晶體應用於小訊號放大, 此時電晶體應工作於何區域?
(A) 截止區
(B) 主動區
(C) 飽和區
(D) 崩潰區
- 在 P 型半導體中的主要載子是:
(A) 電洞
(B) 電子
(C) 質子
(D) 離子
- 擴散電容 (Diffusion Capacitance) 主要存在於當 pn 介面:
(A) 逆偏
(B) 順偏
(C) 開路
(D) 短路
- 轉阻放大器之輸入與輸出阻抗特性之敘述, 下列何者錯誤?
(A) 輸入應為低阻抗
(B) 輸出應為高阻抗
(C) 輸入阻抗與電流放大器之輸入特性相似
(D) 輸出與共汲極放大器之輸出特性相似
- 圖示為理想運算放大器之電路, $R_1 = 1\text{ k}\Omega$ 、 $R_2 = 20\text{ k}\Omega$ 、 $R_L = 10\text{ k}\Omega$, 則其電壓增益 $A_v = V_o/V_i$?



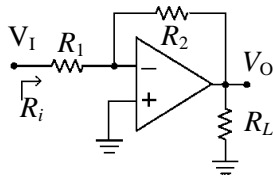
(A) -20

(B) -2

(C) 10

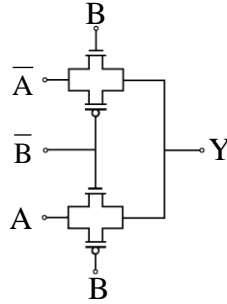
(D) 21

9 圖示為理想運算放大器之電路， $R_1 = 1 \text{ k}\Omega$ 、 $R_2 = 25 \text{ k}\Omega$ 、 $R_L = 10 \text{ k}\Omega$ ，則其輸入阻抗 R_i 為若干 Ω ？



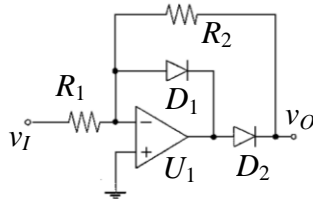
- (A) 1 k (B) 10 k (C) 25 k (D) ∞

10 下圖為一個使用 CMOS 傳輸閘組成之邏輯電路，請問輸出 Y 為何？



- (A) $Y = \overline{AB}$ (B) $Y = \overline{A} \overline{B}$ (C) $Y = \overline{A} \overline{B} + AB$ (D) $Y = \overline{AB} + \overline{AB}$

11 如圖所示之整流電路， U_1 為理想運算放大器。假設二極體導通電壓為 0.7 V ，電阻 $R_1 = 1 \text{ k}\Omega$ 、 $R_2 = 2 \text{ k}\Omega$ 。當 $v_i = 5 \text{ V}$ 時，對於二極體 D_1 、 D_2 的導通情形，下列敘述何者正確？

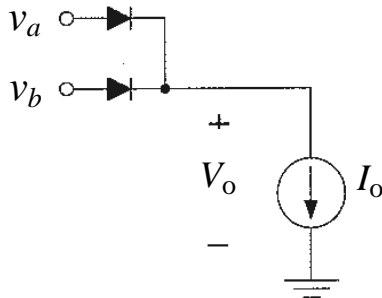


- (A) D_1 導通、 D_2 不導通 (B) D_1 、 D_2 都導通
(C) D_1 、 D_2 都不導通 (D) D_1 不導通、 D_2 導通

12 關於 P-N 接面二極體之小訊號導通電阻之敘述，下列何者錯誤？

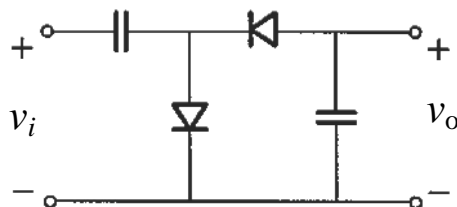
- (A) 導通電流越大電阻越小 (B) 若接面濃度固定，P-N 接面面積越大電阻越小
(C) 若電流固定溫度越高電阻越大 (D) 導通電阻與逆向飽和電流成正比

13 如圖所示之電路，二極體為理想。 $v_a = 100\sin\omega t \text{ V}$ ， $v_b = 100\sin(\omega t - 180^\circ) \text{ V}$ ，求其平均輸出電壓 V_o 為何？



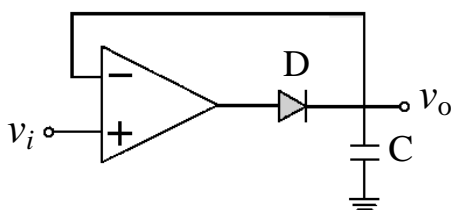
- (A) 22.51 V (B) 47.74 V (C) 63.66 V (D) 367.46 V

14 圖中理想二極體電路輸入正弦波訊號 v_i 的峰值為 V_m ，請問在幾週期後輸出電壓 v_o 的峰值可達 $2V_m$ ？（假設初始狀態各電容電壓降均為零）



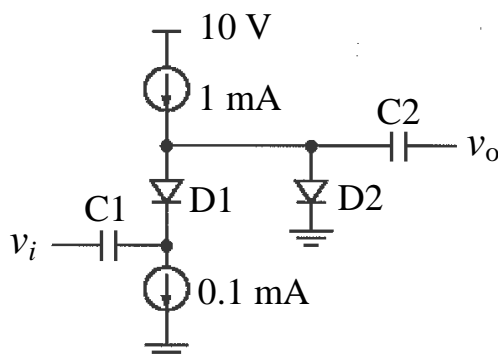
- (A) 四分之一週期 (B) 二分之一週期 (C) 四分之三週期 (D) 一週期

15 下圖電路是何種電路？



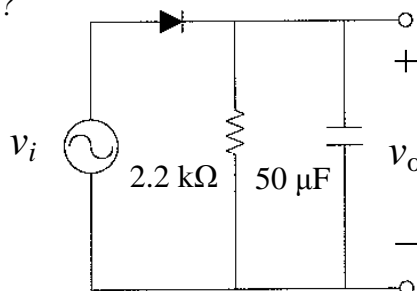
- (A) 積分器 (B) 峰值檢波器 (C) 對數放大器 (D) 指數放大器

16 分析下列之電路，若 D1 與 D2 之面積皆相同，若 v_i 與 v_o 為交流小訊號，C1 與 C2 之電容值為無限大，則 $v_o/v_i = ?$



- (A) 1/10 (B) 1/5 (C) 5 (D) 10

17 如圖所示之電路，輸入電壓 v_i 為一交流弦波，有效值為 11 V，頻率為 60 Hz，二極體導通之壓降為 0.7 V，則其輸出之漣波值約為何？

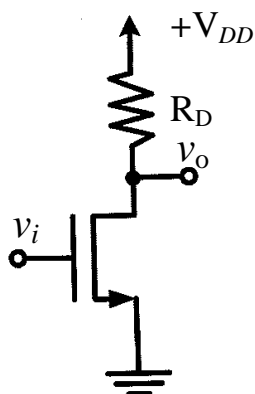


- (A) 0.25 V (B) 2.25 V (C) 4.25 V (D) 6.25 V

18 雙極性接面電晶體 (BJT) 中，下列那種電路組態其輸入阻抗最大？

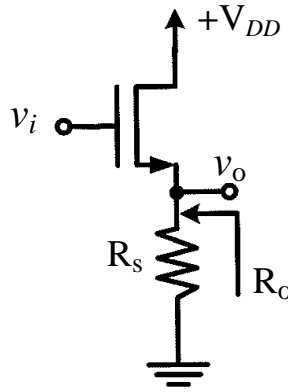
- (A) 共基極組態 (B) 共射極組態 (C) 共集極組態 (D) 基-射極組態

19 如圖為一共源 (CS) 放大器的簡圖 (其偏壓電路未示)。若電晶體的轉導參數為 g_m ，輸出電阻為 r_o ，則此放大器的電壓增益為何？

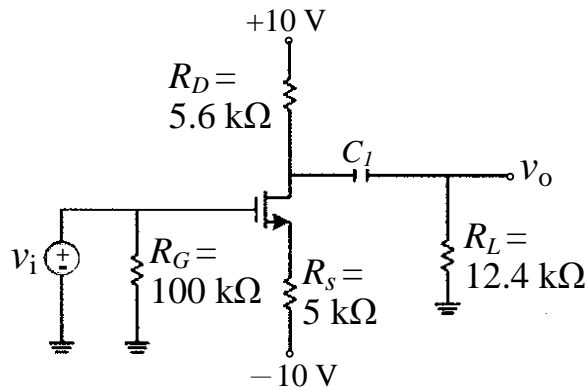


- (A) $-g_m R_D$ (B) $-g_m (R_D // r_o)$ (C) $-r_o / R_D$ (D) $-R_D / r_o$

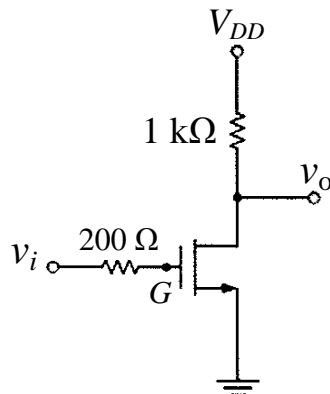
- 20 關於 BJT 電晶體之敘述，下列何者正確？
 (A) 爾利效應 (Early Effect) 為基極有效寬度調變所造成
 (B) 若電晶體之爾利電壓 (Early Voltage) 越大，則相同之集極電流條件下，輸出阻抗越小
 (C) 對 PNP 電晶體工作於主動區 (Forward Active Region) 時，射極電壓較集極電壓為低
 (D) 對 NPN 電晶體工作於主動區 (Forward Active Region) 時，流入基極之電流主要為電子載子電流
- 21 如圖為一共汲 (CD) 放大器的簡圖 (其偏壓電路未示)。若電晶體的轉導參數為 g_m ，輸出電阻為 $r_o \rightarrow \infty$ ，則此放大器的輸出電阻 R_o 為何？



- (A) R_s (B) $R_s/(1+g_m R_s)$ (C) 0 (D) ∞
- 22 下圖電路為一個音頻放大器，若欲設計此電路，使得其低 3 分貝頻率 (Lower 3 dB Frequency) 為 15 Hz，則電路中 C_1 應使用多大之電容？

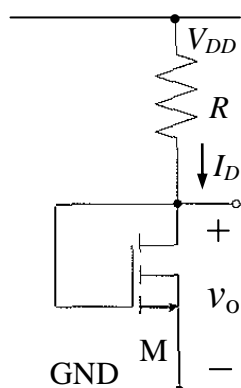


- (A) 0.22 μF (B) 0.47 μF (C) 0.59 μF (D) 0.75 μF
- 23 如圖所示之電路，假設 MOS 電晶體操作在飽和區， $\lambda = 0$ ， $I_D = 1 \text{ mA}$ ， $C_{GS} = 50 \text{ fF}$ ， $C_{GD} = 10 \text{ fF}$ ， $C_{DB} = 50 \text{ fF}$ ，採用米勒 (Miller) 趨近法，求位於 G 端之極點頻率為何？



- (A) 1.97 GHz (B) 2.97 GHz (C) 3.97 GHz (D) 4.97 GHz

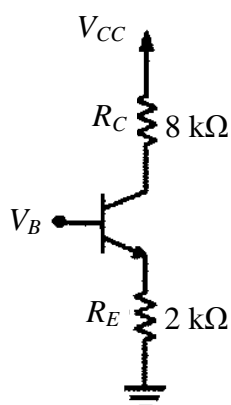
24 如圖所示 MOSFET 電路，電晶體 M 是增強型 (enhancement type) n 通道 MOSFET。



已知 $V_{DD} = 3\text{ V}$ 、 $|V_{tn}| = 0.6\text{ V}$ 、 $k'_n(W/L) = 1.0\text{ mA/V}^2$ 、 $I_D = 0.08\text{ mA}$ 、忽略輸出電阻 r_o ，則此電晶體工作的區域為：

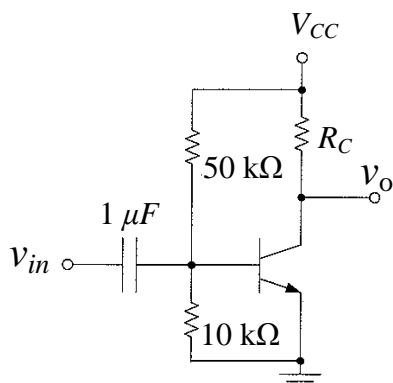
- (A) 崩潰區 (breakdown region) (B) 三極區 (triode region)
(C) 截止區 (cut-off region) (D) 飽和區 (saturation region)

25 圖示電路，若 $V_{CC} = +12\text{ V}$ ，且電晶體之 $\beta \gg 1$ ，欲電晶體在主動區 (Active Region) 工作，則電壓 V_B 之最大值約為若干伏特？



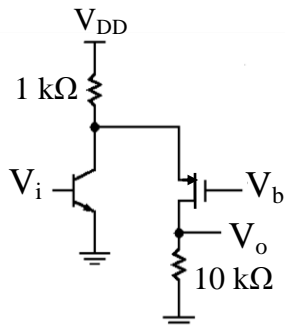
- (A) 1 (B) 2 (C) 3 (D) 4

26 如圖所示之電路，假設電晶體操作在順向主動區，忽略爾利 (Early) 與所有其他電容效應，假使此電路之轉折 (corner) 頻率為 130 Hz ， $\beta = 100$ ，求此電路中電晶體之轉導 (transconductance) 約為何？

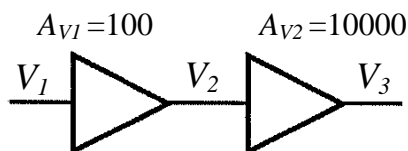


- (A) 60 mA/V (B) 70 mA/V (C) 80 mA/V (D) 90 mA/V

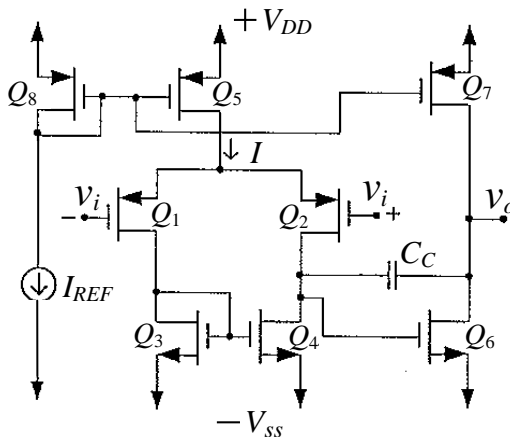
- 34 分析下列之電路，若 MOSFET 操作在飽和區且轉導值 g_m 為 1 mA/V ；BJT 操作在順向主動區 (forward active region) 且轉導值 g_m 為 10 mA/V ， $\beta = 100$ 。忽略元件之輸出阻抗 r_o ，試求 $|V_o/V_i| = ?$



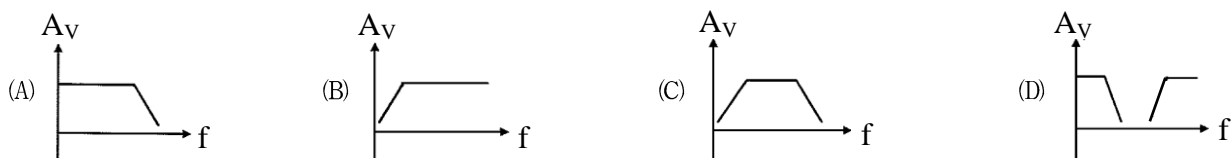
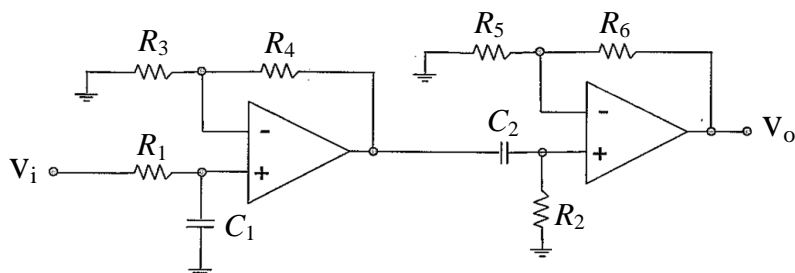
- (A) 10 (B) 50 (C) 100 (D) 1000
- 35 某可串接放大器如下圖所示，若其電壓增益分別為 $A_{V1} = 100$ 和 $A_{V2} = 10000$ ，試求總電壓增益為多少 dB？



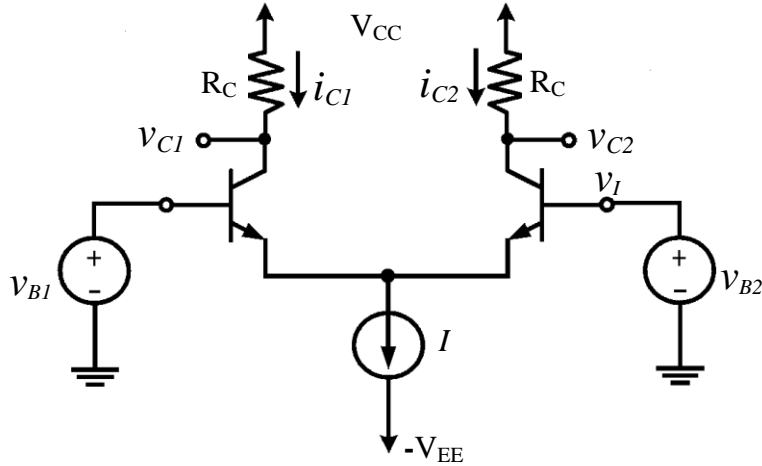
- (A) 60 dB (B) 120 dB (C) 10100 dB (D) 10^6 dB
- 36 圖示 CMOS 運算放大器電路，其中電容 C_C 主要作用為何？



- (A) 濾波 (Filter) (B) 頻率補償 (Frequency Compensation)
- (C) 耦合 (Coupling) (D) 旁路 (Bypass)
- 37 如圖所示電路，其中 $R_1C_1 < R_2C_2$ ，下列何者是 $A_v = V_o/V_i$ 的頻率響應圖？

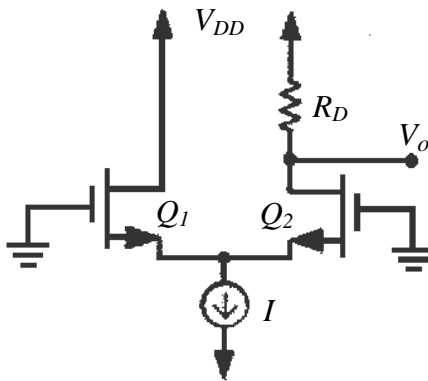


38 如圖之差動對電路，電晶體之 $\beta = 100$ ， $r_o \rightarrow \infty$ ， $R_C = 4 \text{ k}\Omega$ ， $I = 2 \text{ mA}$ ， $V_{CC} = -V_{EE} = 10 \text{ V}$ ，取 $V_{BE(\text{on})} = 0.7 \text{ V}$ ， $V_{CE(\text{sat})} = 0.3 \text{ V}$ ， $V_T = 25 \text{ mV}$ ，當 $v_{B1} = v_{B2} = 0$ 時， $v_{C1}(v_{C2})$ 之值約為何？



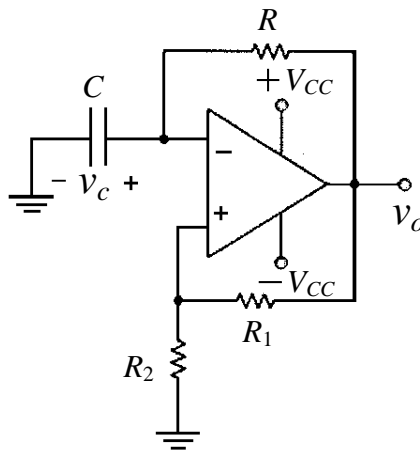
- (A) 0 (B) 2 V (C) 6 V (D) 10 V

39 圖示電路， Q_1 與 Q_2 具相同特性，若 $R_D = 4 \text{ k}\Omega$ ， $V_{DD} = 10 \text{ V}$ ， $I = 2 \text{ mA}$ ，則電壓 V_o 應為若干伏特？



- (A) 2 (B) 5 (C) 6 (D) 10

40 如圖所示之理想運算放大器電路，下列敘述何者正確？



- (A) v_o 之波形為方波 (B) v_o 之波形為三角波 (C) v_o 之波形為正弦波 (D) v_o 之波形為直流

測驗式試題標準答案

考試名稱：104年公務人員特種考試司法人員、法務部調查局調查人員、國家安全局國家安全情報人員、海岸巡防人員及移民行政人員考試

類科名稱：電子組

科目名稱：電子學大意（試題代號：3354）

單選題數：40題 單選每題配分：2.50分

複選題數： 複選每題配分：

標準答案：

題號	第1題	第2題	第3題	第4題	第5題	第6題	第7題	第8題	第9題	第10題
答案	C	A	B	B	A	B	B	A	A	D

題號	第11題	第12題	第13題	第14題	第15題	第16題	第17題	第18題	第19題	第20題
答案	A	D	C	C	B	A	B	C	B	A

題號	第21題	第22題	第23題	第24題	第25題	第26題	第27題	第28題	第29題	第30題
答案	B	C	D	D	C	B	A	C	A	B

題號	第31題	第32題	第33題	第34題	第35題	第36題	第37題	第38題	第39題	第40題
答案	B	C	D	B	B	B	C	C	C	A

題號	第41題	第42題	第43題	第44題	第45題	第46題	第47題	第48題	第49題	第50題
答案										

題號	第51題	第52題	第53題	第54題	第55題	第56題	第57題	第58題	第59題	第60題
答案										

題號	第61題	第62題	第63題	第64題	第65題	第66題	第67題	第68題	第69題	第70題
答案										

題號	第71題	第72題	第73題	第74題	第75題	第76題	第77題	第78題	第79題	第80題
答案										

題號	第81題	第82題	第83題	第84題	第85題	第86題	第87題	第88題	第89題	第90題
答案										

題號	第91題	第92題	第93題	第94題	第95題	第96題	第97題	第98題	第99題	第100題
答案										

備註：