

104 年度助理管理師/助理工程師、助理事務員甄試試題

師級：「類別三：電機」

科目：電機機械

1. 作答前須檢查答案卷、入場通知書號碼、桌角號碼、應試類別是否相符，如有不同應立即請監試人員處理。繳卷時，請將「答案卷」及「試題卷」一併繳回。
2. 本試題共 100 分，請於答案卷上作答，並標明題號。

一、選擇題 40%(共 10 題，每題 4 分)

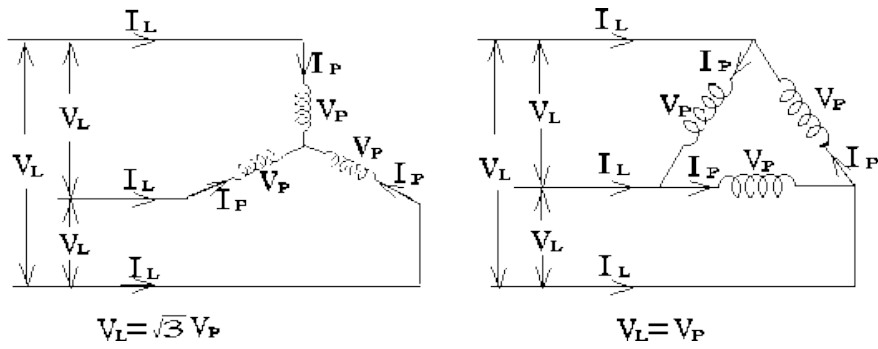
1. 直流發電機之端電壓與負載電流之關係曲線是
 - (A) 內部特性曲線
 - (B) 外部特性曲線
 - (C) 無載特性曲線
 - (D) 電樞特性曲線
2. 直流發電機之端電壓隨負載加大而上升是
 - (A) 分激式
 - (B) 差複激式
 - (C) 欠複激式
 - (D) 過複激式
3. 分激之直流電動機電壓為 100V，磁場電阻為 50Ω ，電樞電阻為 0.25Ω ，今欲限制起動時之電流為 42A，則應於電樞電路串聯電阻為
 - (A) 2.25Ω
 - (B) 2.75Ω
 - (C) 3.25Ω
 - (D) 3.75Ω
4. 若 Y- Δ 之線路電壓比為 10:1，則其匝數比為
 - (A) 17.32:1
 - (B) 1.732:1
 - (C) 1:10
 - (D) 5.73:1
5. 有一部三相 2 極 10HP 感應電動機，連接三相 200V、60Hz 之電源，滿載時線電流為 30A，功率因素為 0.8，則滿載之效率為
 - (A) 79.7%
 - (B) 84.7%
 - (C) 89.7%
 - (D) 94.7%

<背面有題>

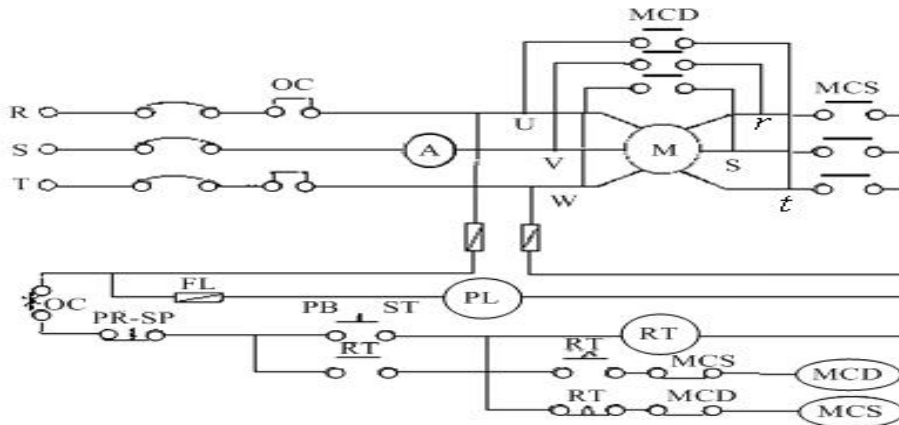
6. 三相感應電動機定子繞組以 Y 接線啟動時，啟動轉矩為 T_Y ，以 Δ 接線啟動轉矩為 T_Δ ，則
- (A) $T_Y = T_\Delta$
 - (B) $T_Y = 3T_\Delta$
 - (C) $T_Y = (1/3)T_\Delta$
 - (D) $T_Y = \sqrt{3} T_\Delta$
7. 以 60Hz 220V 之三相感應電動機接於 50Hz 220V 電源時，則電動機
- (A) 轉速減慢，轉矩增大
 - (B) 轉速減慢，轉矩減少
 - (C) 轉速加快，轉矩增大
 - (D) 轉速加快，轉矩減少
8. 一般而言，電動機之最佳起動方式為
- (A) 起動轉矩大，起動電流小
 - (B) 起動轉矩大，起動電流大
 - (C) 起動轉矩小，起動電流大
 - (D) 起動轉矩小，起動電流小
9. 150KW，250V 直流並激發電機，磁場電阻 $R_f = 50\Omega$ ，電樞電阻 $R_a = 0.05\Omega$ ，則電樞電動勢為
- (A) 250V
 - (B) 280.25V
 - (C) 267.5V
 - (D) 275V
10. 有一 30KVA、380V、60Hz，Y 接之三相同步發電機，設每相電樞繞組同步電抗為 1.6Ω (電阻忽略不計)，則在功因為 1 之額定負載下，電壓調整率為
- (A) 7.5%
 - (B) 6%
 - (C) 5%
 - (D) 4.5%

二、申論題或計算題 60%(共 6 題)

1. 直流電機在能量轉換中使輸入與輸出功率產生差值稱為電機損失。試簡述說明一般直流電機的損失為何?(10 分)
2. 若兩台三相交流發電機須並聯運轉以因應船舶電力更多需求時，試問三相交流發電機的並聯運轉條件為何?並請說明三相交流發電機的並聯程序為何?(10 分)
3. 三相電機 Y 接線與 Δ 接線如下圖所示，若以 Y- Δ 起動運轉，試以本圖說明為何 Y 型起動線電流(I_L)為 Δ 型起動線電流(I_L)的三分之一?(10 分)
說明: V_L :線電壓, V_P :相電壓, I_L :線電流, I_P :相電流, Z :相阻抗.



4. 平衡三相電源，供電於 Y 形聯接負載，每相負載之阻抗為 $8+j6$ 歐姆，若三相線電壓(V_L) 為 208 伏特，則線電流(I_L , line of current)為何? 視在功率(apparent power)為何? 實在功率(active power)為何? 無效功率(reactive power)為何? 功率因數(power factor)為何? (10 分)
5. 4 極三相感應電動機其端子電壓為 200V，電路電流為 45A，頻率為 50Hz，電動機效率為 84%，功率因素為 0.86，轉差率為 3%，試問該電動機出力為何? 又其轉子速率為多少? (10 分)
6. 如下圖所示，請說明其主線路與控制線路作動原理? 試問此系統運用於何處? (10 分)



< 試題結束 >

104 年度助理管理師/助理工程師、助理事務員甄試試題 **答案**

師級：「類別三：電機」

科目：電機機械

一、選擇題

題號	標準答案
1	B
2	D
3	A
4	D
5	C
6	C
7	A
8	A
9	B
10	C

二、申論題或計算題

題號	答案
1	<p>直流電機的損失包括兩大類：機械損及電損。</p> <p>電損可分為銅損及鐵損兩種，其中鐵損則包含磁滯損及渦流損。</p> <p>機械損： 電樞旋轉時，因機械之摩擦及空氣阻力之影響，將產生摩擦損及風損等機械損失。</p> <p>銅損： 電樞電路及磁場電路皆由線圈所繞製而成，因此當電流通過這些線圈時，將造成熱能損失。</p> <p>磁滯損： 當磁滯曲線變化一週時，在磁性反轉之過程中，鐵心之磁分子因轉動而摩擦生熱，因而消耗功率。</p> <p>渦流損： 電樞轉動時，鐵心中也因感應而產生電動勢，如鐵心是鐵製成，則在鐵塊中將會產生強大的渦流環流，此種渦流環流將會消耗功率。</p>
2	<p>發電機並聯的條件：</p> <ol style="list-style-type: none">1. 電壓相同2. 頻率相同3. 相位相同4. 相序相同

	<p>並聯的整步程序：</p> <ol style="list-style-type: none"> 1. 檢查發電機的電壓值 440V 2. 檢查頻率值是否一致 60Hz 3. 進行整步(Synchronizing) 4. 斷電器閉合 5. 負荷平均分配
3	<p>設線電壓為 V_L, 相阻抗為 Z</p> $Y_{I_L} = \frac{V_L}{Z\sqrt{3}}, \quad \Delta_{I_L} = \frac{\sqrt{3}V_L}{Z}$ $\frac{Y_{I_L}}{\Delta_{I_L}} = \frac{\frac{V_L}{Z\sqrt{3}}}{\frac{\sqrt{3}V_L}{Z}} = \frac{1}{3}$
4	<p>阻抗：$Z=8+j6=\sqrt{8^2+6^2}=\sqrt{100}=10\ \Omega$</p> <p>相電壓：$V_P=208/\sqrt{3}=120.1(V)$</p> <p>相電流：$I_P=120.1/10=12(A)$</p> <p>線電流：$I_L=I_P=12(A)$ (Y型接法)</p> <p>每相功率：$P_P=E_P I_P=120.1\times 12=1.44(KVA)$</p> <p>視在功率：$S_T=3P_P=3\times 1.44=4.32\ (KVA)$</p> <p>實在功率：$P_T=3P_P\times \cos\theta=3\times 1.44\times 0.8=3.46(KW)$</p> <p>無效功率：$Q_T=3P_P\times \sin\theta=3\times 1.44\times 0.6=2.59(KVAR)$</p> <p>功率因素：$\cos\theta=0.8$</p> <p>另解：</p> <p>視在功率：$S_T=\sqrt{3}E_L I_L=\sqrt{3}\times 208\times 12=4.32(KVA)$</p> <p>實在功率：$P_T=\sqrt{3}E_L I_L \cos\theta=\sqrt{3}\times 208\times 12\times 0.8=3.46(KW)$</p> <p>無效功率：$Q_T=\sqrt{3}E_L I_L \sin\theta=\sqrt{3}\times 208\times 12\times 0.6=2.59(KVAR)$</p>
5	<p>(1)</p> $kw = \frac{I \times \sqrt{3} E \cos\theta \times \eta}{1000}$ $= \frac{45 \times 1.732 \times 200 \times 0.86 \times 0.84}{1000} = 11.26kw$

	<p>(2)</p> $N_s = \frac{120f}{P} = \frac{120 \times 50}{4} = 1500RPM$ $S = \frac{1500 - N}{1500} \times 100\% = 3.0\%$ $N = 1455RPM$
6	<p>主線路： 為三相電動機 Y-Δ 起動線路圖。</p> <p>控制電路： 當按下 PB-ST RT(Relay Time)電驛 MCS relay 自保，即 Y 型啟動。直到 Relay Timer 設定時間(一般約 5~8 秒)到 RT a 接點受電，b 接點因無電故斷電，MCD relay 自保，即 Δ 型運轉達成 Y-Δ 起動法。 此套設備用於 Y-Δ 起動法。</p>