

104年公務人員特種考試關務人員考試、
 104年公務人員特種考試身心障礙人員考試及
 104年國軍上校以上軍官轉任公務人員考試試題

代號：14430

全一張
 (正面)

考試別：關務人員考試

等別：四等考試

類科：機械工程

科目：機械力學概要

考試時間：1小時30分

座號：_____

※注意：(一)可以使用電子計算器。

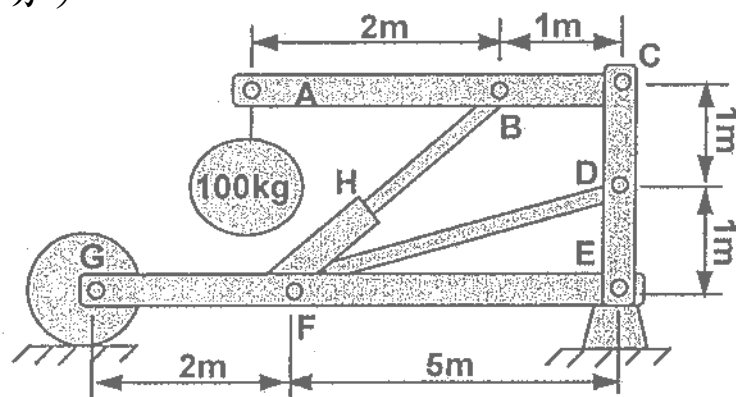
(二)不必抄題，作答時請將試題題號及答案依照順序寫在試卷上，於本試題上作答者，不予計分。

一、如圖所示，起重機活塞 H 之支撐力作用吊起一物體 100 kg，若不計支架之重量，試問平衡狀態下：

(一) 活塞 H 承受多少力？(10 分)

(二) C 點之受力？(5 分)

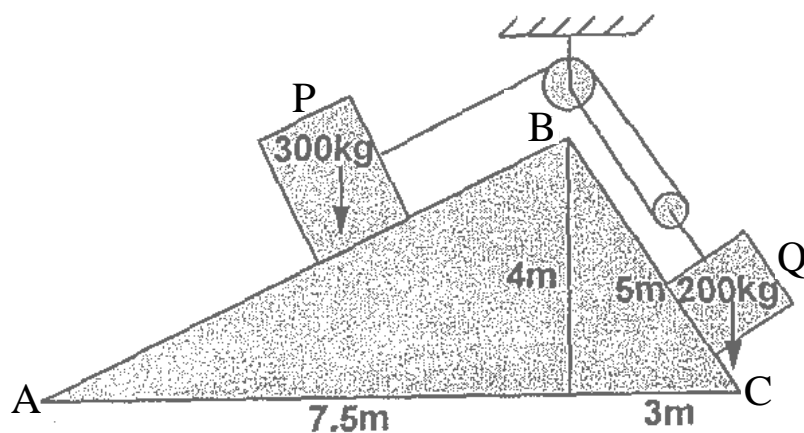
(三) D 點之受力？(5 分)



(本圖為未按比例之示意圖)

二、如圖所示，P、Q 兩質量塊由繩索通過一滑輪系統，P 質量塊重 300 kg 且與 AB 面間之摩擦係數為 0.2；Q 質量塊重 200 kg 且與 BC 面間之摩擦係數為 0.25，試求：

(一) 物體 Q 之加速度？(10 分) (二) 繩索所承受張力？(10 分)



(請接背面)

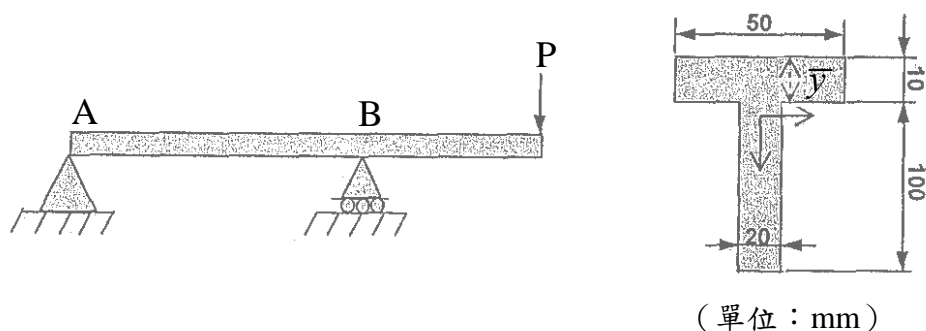
104年公務人員特種考試關務人員考試、
 104年公務人員特種考試身心障礙人員考試及
 104年國軍上校以上軍官轉任公務人員考試試題

代號：14430

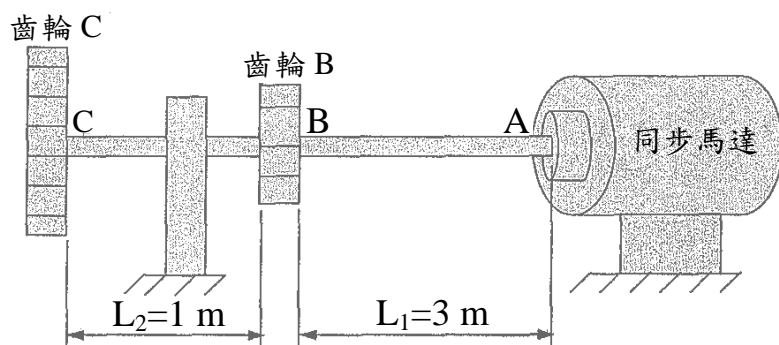
全一張
 (背面)

考試別：關務人員考試
 等別：四等考試
 類科：機械工程
 科目：機械力學概要

三、如圖所示，一個梁架外部承受 P 力，若材料容許拉應力為 50 MPa ，壓應力 100 MPa ，試求下列：(一)重心 (\bar{y}) ？(5分) (二)面積慣性矩？(5分) (三) P 力所造成的最大拉應力 $\sigma_{t \max}$ ？(5分) (四) P 力所造成的最大壓應力 $\sigma_{c \max}$ ？(5分)



四、如圖所示，同步馬達啟動後輸出 500 kW ，轉速頻率在 5 Hz 時，B 與 C 處可輸出 200 及 300 kW ，若容許剪應力為 60 MPa 與容許扭角為 0.04 rad ，試求下列問題：(一) AB 段扭矩直徑？(5分) (二) BC 段扭矩直徑？(5分) (三)安全之最小容許直徑？(10分)



五、如圖所示一搖臂，已知：負載 $P_1 = 100 \text{ kN}$ ， $P_2 = 50 \text{ kN}$ ，容許剪應力 $\tau_{allow} = 150 \text{ MPa}$ ，容許支撐應力 $\sigma_{allow} = 300 \text{ MPa}$ ，試求下列問題：(一) B 處之支撐反力？(10分) (二) B 處安全軸銷直徑為多少？(10分)

