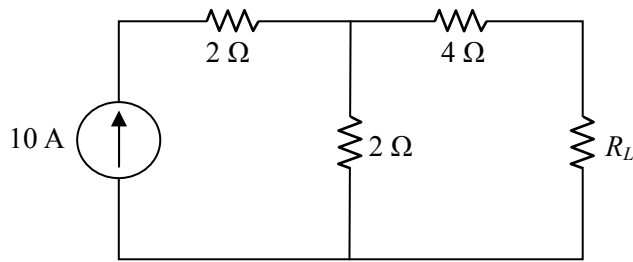
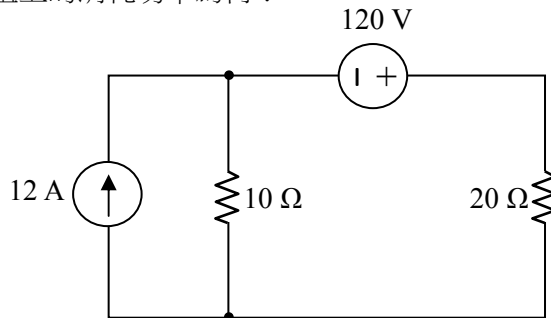


12 如圖所示電路， R_L 為可變電阻，試求 R_L 為幾歐姆時，可獲得最大功率？



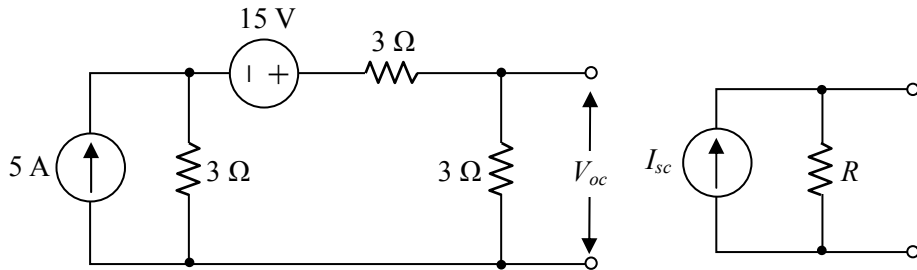
- (A) 2 (B) 4 (C) 6 (D) 8

13 如圖示電路， $20\ \Omega$ 電阻上的消耗功率為何？



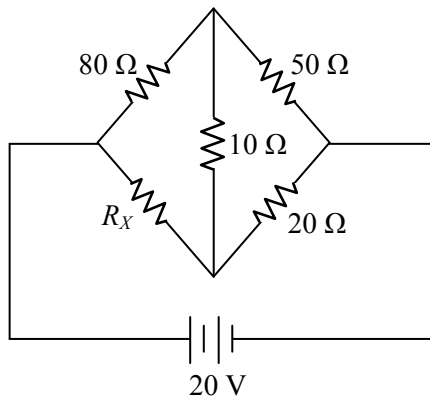
- (A) 320 W (B) 640 W (C) 960 W (D) 1280 W

14 右下圖為左下圖的諾頓等效電路，若諾頓等效電流源 I_{sc} 的值為 5 A，則電阻 R 的值為何？



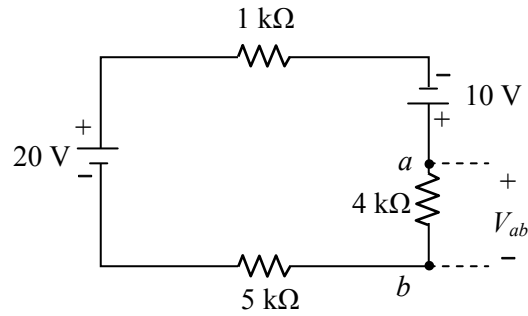
- (A) $2\ \Omega$ (B) $3\ \Omega$ (C) $4\ \Omega$ (D) $6\ \Omega$

15 如圖所示，當 $10\ \Omega$ 電阻上無電流流過時，此時電阻 R_x 之值為多少歐姆？



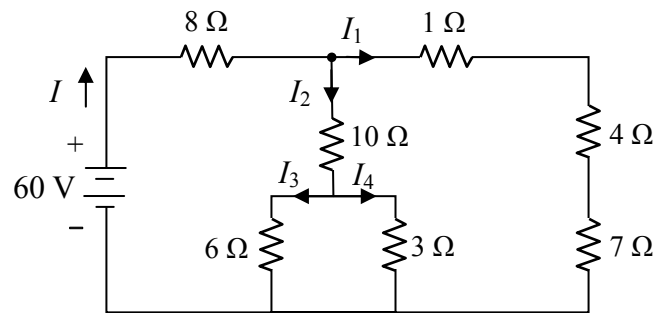
- (A) 8 (B) 16 (C) 32 (D) 50

16 某電路如圖所示，電阻 $4\text{ k}\Omega$ 之端電壓 V_{ab} 為多少 V？



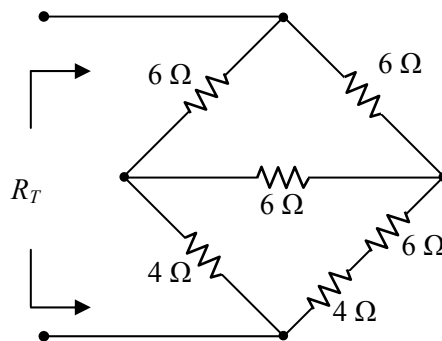
- (A)4 (B)10 (C)12 (D)24

17 如圖示電路，求 $I_1 : I_3 : I_4$ 為多少？



- (A)3 : 2 : 1 (B)4 : 1 : 2 (C)4 : 2 : 1 (D)3 : 1 : 2

18 如圖示電路，等效電阻 R_T 為多少 Ω ？

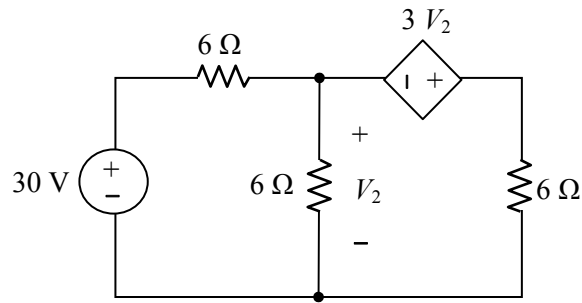


- (A)2 (B)3 (C)6 (D)12

19 有一 RL 電路之電阻值為 $6\text{ }\Omega$ 、功率因數為 0.6 ，若欲改善其功率因素至 0.8 滯後，則須串接何種元件及阻抗？

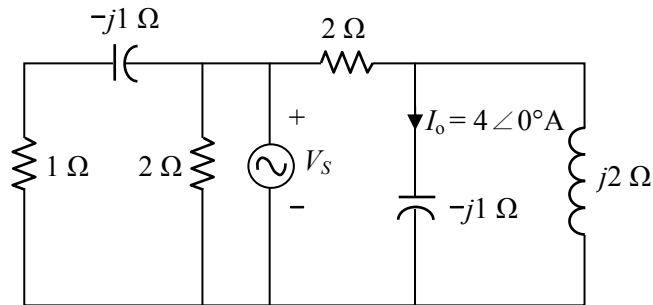
- (A)電感抗 $3.5\text{ }\Omega$ (B)電容抗 $3.5\text{ }\Omega$
(C)電感抗 $4.5\text{ }\Omega$ (D)電容抗 $4.5\text{ }\Omega$

20 如圖示電路， V_2 的值為何？



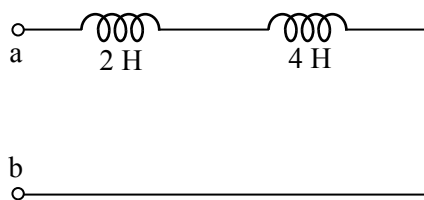
- (A) 5 V (B) 10 V (C) 15 V (D) 20 V

21 如圖示電路，若 $I_o = 4 \angle 0^\circ \text{A}$ ，試求 V_s ：



- (A) $6.86 \angle 0^\circ \text{V}$ (B) $5.66 \angle -45^\circ \text{V}$ (C) $45.00 \angle 30^\circ \text{V}$ (D) $15.24 \angle 60^\circ \text{V}$

22 如圖所示，兩線圈的電感分別為 2H 及 4H，且無互感，則 a 與 b 兩端之總電感為多少？



- (A) 6 H (B) 5 H (C) 3 H (D) 2 H

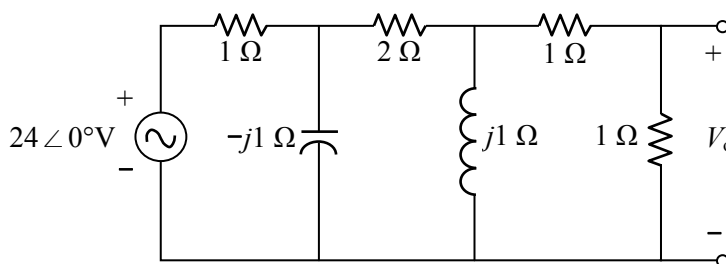
23 某平行金屬板電容器，若將極板面積及板間距離同時增加 1 倍，則其電容量為原來的幾倍？

- (A) 4 倍 (B) 不變 (C) 2 倍 (D) 1/4 倍

24 兩電容器 C_1 與 C_2 ，當串聯時總電容值為 $6 \mu\text{F}$ ，並聯時總電容值為 $25 \mu\text{F}$ ，則：

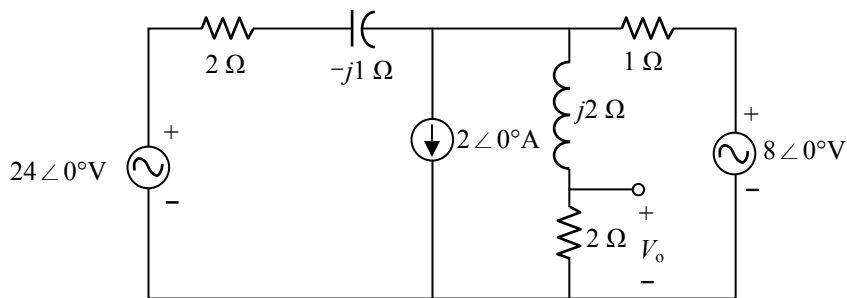
- (A) $C_1 = 9 \mu\text{F}$ ， $C_2 = 16 \mu\text{F}$ (B) $C_1 = 12 \mu\text{F}$ ， $C_2 = 13 \mu\text{F}$
(C) $C_1 = 10 \mu\text{F}$ ， $C_2 = 15 \mu\text{F}$ (D) $C_1 = 11 \mu\text{F}$ ， $C_2 = 14 \mu\text{F}$

- 25 將 2 H 與 3 H 的電感器並聯使用且無互感，則並聯後之等效電感值應為多少？
 (A) 5 H (B) 2.5 H (C) 1.5 H (D) 1.2 H
- 26 並聯之三電容器，其總電荷為 $2400 \mu\text{C}$ ，若此三電容器之電容值各為 1、2 及 $3 \mu\text{F}$ ，則跨於其上之電壓為：
 (A) 600 伏特 (B) 300 伏特 (C) 100 伏特 (D) 400 伏特
- 27 下列有關磁力線特性之敘述，何者錯誤？
 (A) 磁力線與磁力線間彼此不相交 (B) 在磁鐵內部，磁力線由 N 極回到 S 極
 (C) 磁力線的切線方向是磁場方向 (D) 磁力線各自形成獨立的封閉迴路
- 28 將電量為 0.2 C 之電荷由無窮遠處移至某電場中的 A 點，所需作功為 10 J，則 A 點之電位為多少伏特？
 (A) 100 (B) 50 (C) 2 (D) 0.02
- 29 假設兩個電容器儲存之電荷量均相同，且測得甲電容器的電壓為乙電容器電壓的 3 倍，則甲電容器之電容值為乙的幾倍？
 (A) 1/3 倍 (B) 3 倍 (C) 9 倍 (D) 1/9 倍
- 30 單位面積所通過的電力線總數，定義為：
 (A) 電場強度 (B) 電通密度 (C) 電位梯度 (D) 電動勢
- 31 有 1 個電感值為 2 亨利的電感器，其線圈之匝數為 64。若欲將其電感值降為 0.5 亨利，則其線圈匝數應為多少？
 (A) 16 (B) 24 (C) 32 (D) 40
- 32 三相平衡 Δ 接電源，線電壓為 V ，線電流為 I ，功率因數為 $\cos \theta$ ，則三相實功率為幾瓦特？
 (A) $VI \cos \theta$ (B) $\sqrt{3} VI \cos \theta$
 (C) $3 VI \cos \theta$ (D) $3\sqrt{3} VI \cos \theta$
- 33 如圖示電路，試求電壓 V_o ：

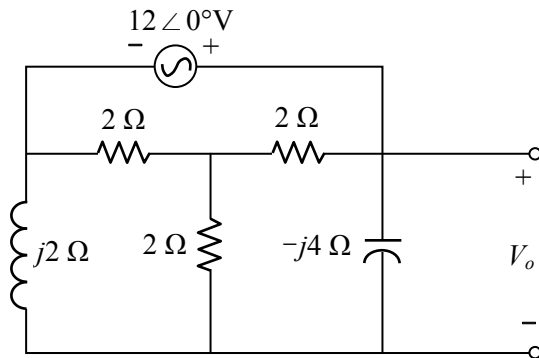


- (A) $1.3 \angle 48.32^\circ\text{V}$ (B) $2.6 \angle 12.53^\circ\text{V}$ (C) $5.6 \angle 42.12^\circ\text{V}$ (D) $8.6 \angle -48.67^\circ\text{V}$

- 34 某 4 極交流發電機轉速為每分鐘 1800 轉，試問其發電頻率為多少赫茲 (Hz) ?
 (A)60 (B)120 (C)1800 (D)4
- 35 有一交流電路之電壓 $v(t) = 100\sqrt{2} \sin(377t + 10^\circ)\text{V}$ 、電流 $i(t) = 10\sqrt{2} \sin(377t - 20^\circ)\text{A}$ ，則此電路之視在功率 S 為多少伏安 (VA) ?
 (A)1000 (B)1414 (C)1732 (D)2000
- 36 如圖示電路，試求電壓 V_o ：



- (A) $8.3 \angle -20^\circ\text{V}$ (B) $9.2 \angle 16.16^\circ\text{V}$
 (C) $12 \angle -13.43^\circ\text{V}$ (D) $7 \angle -26.16^\circ\text{V}$
- 37 如圖示電路，試求電壓 V_o ：



- (A) $53.2 \angle 25.6^\circ\text{V}$ (B) $18.2 \angle -25.6^\circ\text{V}$
 (C) $15.2 \angle -34.7^\circ\text{V}$ (D) $3.5 \angle -35.7^\circ\text{V}$

38 某 4 極交流發電機之發電頻率為 60 赫茲，則其轉速為每分鐘多少轉 (rpm)？如磁極改為 8 極，則轉速為多少 rpm 才能維持發電頻率為 60 赫茲？

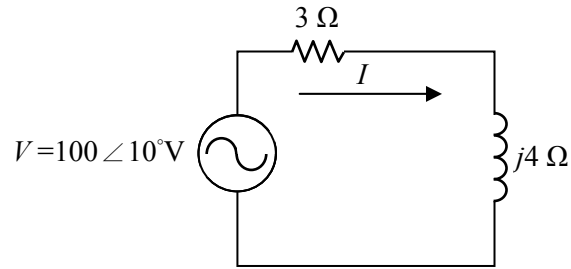
(A) 1800 rpm；900 rpm

(B) 3600 rpm；1800 rpm

(C) 900 rpm；1800 rpm

(D) 1800 rpm；3600 rpm

39 圖示電路中，若電源電壓為 $100 \angle 10^\circ$ 伏特，則當穩態時電流 I 之大小應為多少安培？



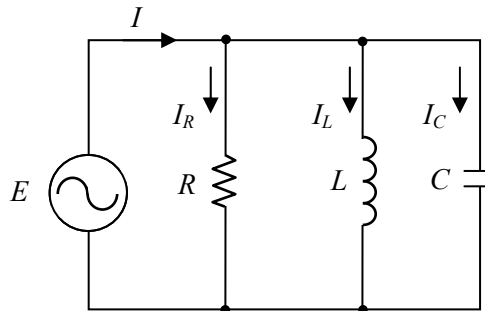
(A) 2

(B) 5

(C) 10

(D) 20

40 如圖所示 RLC 並聯電路，若 $R = 10 (\Omega)$ 、 $X_L = 10 (\Omega)$ 、 $X_C = 5 (\Omega)$ ，則此電路之電壓 E 與電流 I 之相位關係應為：



(A) 電壓超前電流

(B) 電流超前電壓

(C) 同相位

(D) 無法確認

測驗式試題標準答案

考試名稱：104年公務人員初等考試

類科名稱：電子工程

科目名稱：基本電學大意（試題代號：4515）

單選題數：40題

單選每題配分：2.50分

複選題數：

複選每題配分：

標準答案：

題號	第1題	第2題	第3題	第4題	第5題	第6題	第7題	第8題	第9題	第10題
答案	A	C	C	B	D	A	D	B	A	C

題號	第11題	第12題	第13題	第14題	第15題	第16題	第17題	第18題	第19題	第20題
答案	A	C	D	A	C	C	D	C	B	A

題號	第21題	第22題	第23題	第24題	第25題	第26題	第27題	第28題	第29題	第30題
答案	B	A	B	C	D	D	B	B	A	B

題號	第31題	第32題	第33題	第34題	第35題	第36題	第37題	第38題	第39題	第40題
答案	C	B	B	A	A	D	C	A	D	B

題號	第41題	第42題	第43題	第44題	第45題	第46題	第47題	第48題	第49題	第50題
答案										

題號	第51題	第52題	第53題	第54題	第55題	第56題	第57題	第58題	第59題	第60題
答案										

題號	第61題	第62題	第63題	第64題	第65題	第66題	第67題	第68題	第69題	第70題
答案										

題號	第71題	第72題	第73題	第74題	第75題	第76題	第77題	第78題	第79題	第80題
答案										

題號	第81題	第82題	第83題	第84題	第85題	第86題	第87題	第88題	第89題	第90題
答案										

題號	第91題	第92題	第93題	第94題	第95題	第96題	第97題	第98題	第99題	第100題
答案										

備註：