

104年公務人員普通考試試題

代號：44120
44220
44320

全一張
(正面)

類 科：電力工程、電子工程、電信工程

科 目：基本電學

考試時間：1小時30分

座號：_____

※注意：(一)可以使用電子計算器。

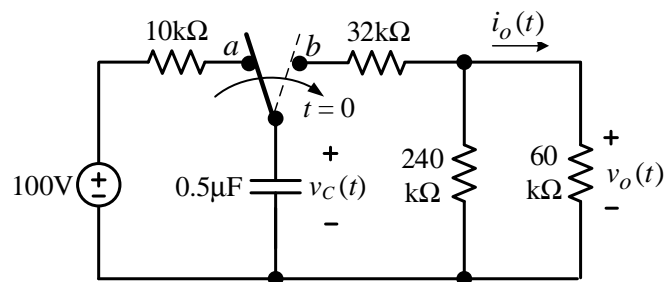
(二)不必抄題，作答時請將試題題號及答案依照順序寫在試卷上，於本試題上作答者，不予計分。

一、如圖一電路，已知開關放在位置 a 一段很長時間；在 $t = 0$ 時，開關由位置 a 移至位置 b ，（注意： $t = 0$ 表示開關拉開的瞬間； $t = 0^-$ 表示開關拉開之前的瞬間； $t = 0^+$ 表示開關拉開之後的瞬間），試求：

(一)在 $t \geq 0$ 時 $v_C(t) = ?$ (5分)

(二)在 $t \geq 0^+$ 時 $v_o(t) = ?$ 和 $i_o(t) = ?$ (10分)

(三)在 $60 \text{ k}\Omega$ 電阻器上所消耗的瞬時功率 $p(t) = ?$ (5分)



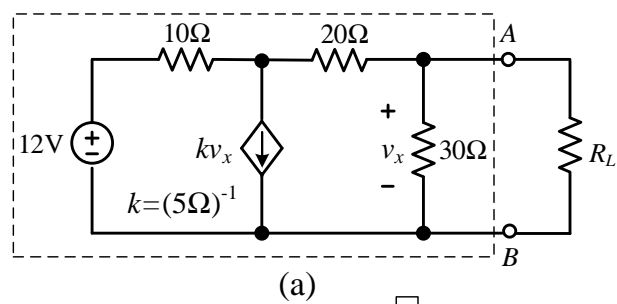
圖一

二、如圖二(a)電路，試利用戴維寧定理將虛線部分電路簡化成如圖二(b)等效電路的虛線部分電路，試求：

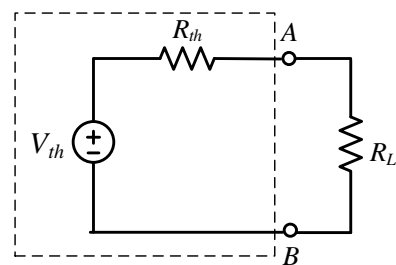
(一) $R_{th} = ?$ (7分)

(二) $V_{th} = ?$ (7分)

(三)若此虛線部分電路對負載 R_L 要操作在最大功率轉換 (maximum power transfer) 的情況下，則 R_L 的選用應為多少？又負載 R_L 可獲得的最大功率 $P_{L,max}$ 為多少？(6分)



(a)



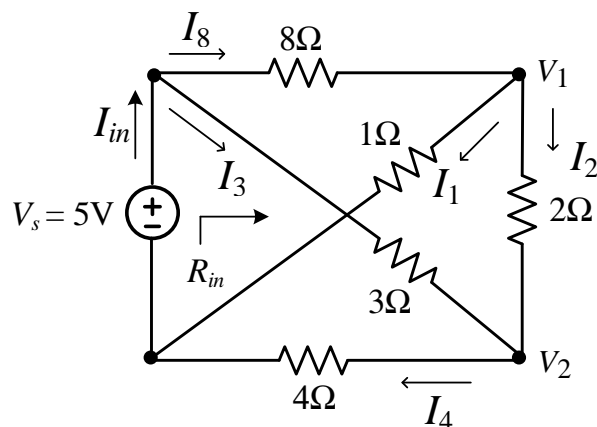
(b)

圖二

三、如圖三之直流電路，試求下列問題：

(一) $V_1 = ?$ 及 $V_2 = ?$ (14分)

(二) $I_{in} = ?$ 及 $R_{in} = ?$ (6分)



圖三

(請接背面)

類 科：電力工程、電子工程、電信工程
科 目：基本電學

四、如圖四(a)電路所示，交流電壓電源為

$$v_s(t) = V_{s,rms} \cos 5000t = 10 \cos 5000t \text{ V}$$

($V_{s,rms}$ 為有效值) 及電源內阻為 $R_s = 250 \Omega$ 。

已知電感 $L = 10 \text{ mH}$ 和電感內阻 $R_l = 2.5 \Omega$ ，

此電路的並聯模式等效電路如圖四(b)所示。

若設計此電路在電源頻率為 $\omega = \omega_0 = 5000 \text{ rad/sec}$

時共振，(注意：電路圖中，正楷大寫粗字

體符號表示相量，**phasor**)，試分別計算

下列問題：

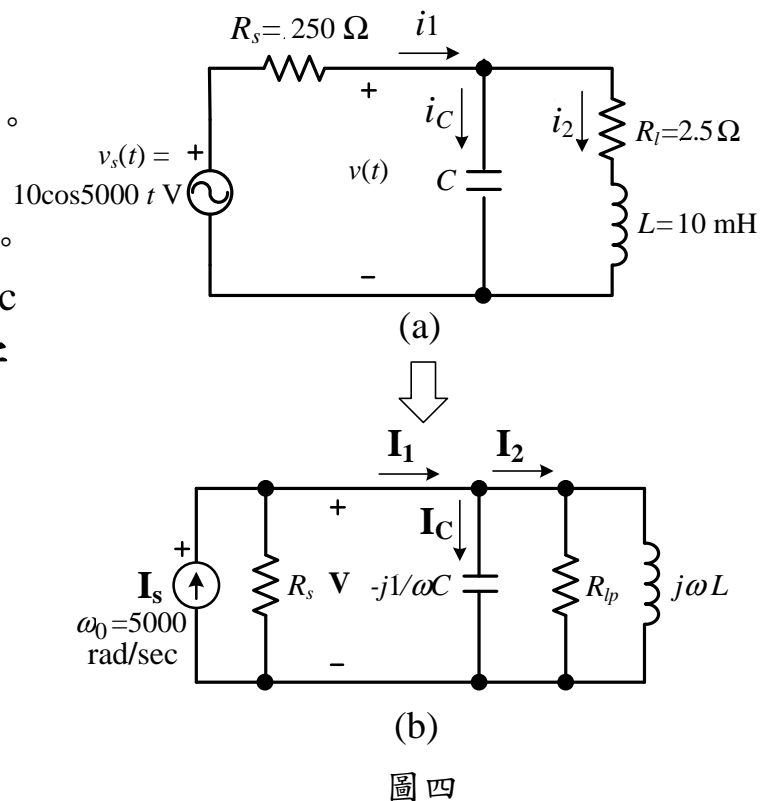
(一) 電容 $C = ?$ (4分)

(二) 電感內阻 R_l 轉成等效電路之 $R_{lp} = ?$

及等效電路之電流源 $I_s = ?$ (8分)

(三) 電路品質因數 $Q = ?$ 及 I_2 的大小及

相位為多少? (8分)



圖四

五、如圖五(a)電路，輸入電流源 $I_s = I_{s,rms} \angle 0^\circ = 100 \text{ mA} \angle 0^\circ$ ($I_{s,rms}$ 為有效值)，電流源

側並接一電阻 400Ω 及一容抗 $-j200 \Omega$ ；負載為一固定電阻 500Ω ，且變壓器為理想

變壓器，令此電路的等效電路如圖五(b)所示。若此電路操作在 $\omega = 10^5 \text{ rad/sec}$ ，且

欲操作在最大功率轉換 (maximum power transfer)，試回答下列問題：(注意：電

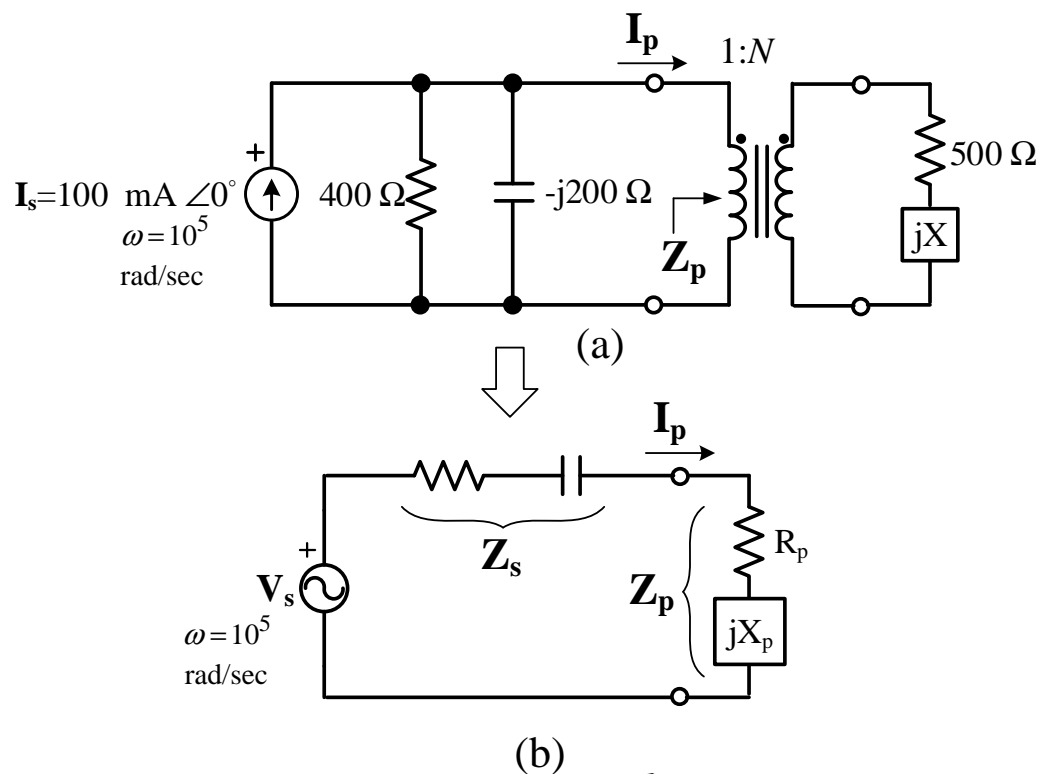
路圖中，正楷大寫粗字體符號表示相量，**phasor**)

(一) 利用戴維寧定理，求等效阻抗 $Z_s = ?$ 及 $|V_s| = ?$ (5分)

(二) 此電路若欲得最大功率轉換，則 jX 應為何種元件及 $Z_p = R_p + jX_p$ 應為若干？且在

最大功率轉換時，匝數比 $N = ?$ (10分)

(三) 負載 500Ω 上所吸收到的最大功率 $P_{L,max} = ?$ (5分)



圖五