

# 104 年度助理管理師/助理工程師、助理事務員甄試試題

師級：「類別三：電機」

## 科目：電路學

1. 作答前須檢查答案卷、入場通知書號碼、桌角號碼、應試類別是否相符，如有不同應立即請監試人員處理。繳卷時，請將「答案卷」及「試題卷」一併繳回。
2. 本試題共 100 分，請於答案卷上作答，並標明題號。

### 一、選擇題 40%(共十題，每題四分)

1. 有四個色碼電阻器其色碼為橙黑棕金，要如何連接可得其連接後電阻為  $400\Omega$  ?
  - (A) 四個電阻串聯
  - (B) 兩組兩個電阻並聯後再串聯
  - (C) 三個電阻並聯後再與最後一個電阻串聯
  - (D) 四個電阻並聯
2. 一個串聯 RLC 電路， $R=100\Omega$ 、 $L=0.1H$ 、 $C=1000pF$ ，當發生諧振時(resonance)之頻率或角頻率為何？
  - (A)  $100000Hz$
  - (B)  $100000rad/s$
  - (C)  $1000Hz$
  - (D)  $1000rad/s$
3. 一個串聯 RLC 電路， $R=40\Omega$ 、電感電抗  $X_L=60\Omega$ 、電容電抗  $X_C=30\Omega$ ，當電源電壓為  $v(t)=110\sqrt{2}\sin(\omega t)$  (V) 時，求其流出的穩態電流函數  $i(t)$  為何？
  - (A)  $i(t)=2.2\sqrt{2}\sin(\omega t)$  (A)
  - (B)  $i(t)=2.2\sqrt{2}\sin(\omega t+45^\circ)$  (A)
  - (C)  $i(t)=2.2\sqrt{2}\sin(\omega t-36.9^\circ)$  (A)
  - (D)  $i(t)=0.846\sqrt{2}\sin(\omega t)$  (A)
4. 關於正相序之電源，其三相平衡電路負載採 Y 接法時，下列哪一個有錯？
  - (A) 負載端線電流大小等於相電流大小
  - (B) 負載端線電壓大小等於  $\sqrt{3}$  倍相電壓大小
  - (C) 負載端線電流相位與相電流相位相同
  - (D) 負載端線電壓相位落後相電壓相位 30 度

<背面有題>

5. 有一家庭其電冰箱為 50W(24 小時)，平均每天使用 1000W 電鍋 1 小時，使用 4000W 電熱水器 1.5 小時，使用 250W 個人電腦 4 小時，使用 600W 洗衣機 1 小時，其 2 個月(60 天)所使用的電量有幾度？
- (A) 588 度  
(B) 396 度  
(C) 188 度  
(D) 128 度
6. 針對一個正相序的平衡三相電路，使用兩瓦特表法(分別接於 ab 及 cb 相)來量測其功率，其中  $W_1 = 2000W$ 、 $W_2 = 10000W$ ，求此交流平衡三相電路中功率因數為何？
- (A) 0.25  
(B) 0.56  
(C) 0.65  
(D) 1
7. 一個電壓訊號為  $v(t) = \begin{cases} 2V, 0 \leq t < 2 \\ -2V, 2 \leq t < 4 \\ 4V, 4 \leq t < 5 \end{cases}$ ，週期為 5 秒，試計算此訊號之有效值為何？
- (A) 0.8V  
(B) 1.6V  
(C) 2.53V  
(D) 4V
8. 考慮一個 **RLC** 電路，其中電壓電流如下： $v(t) = 110\sqrt{2} \sin(\omega t + 30^\circ)$  (V)， $i(t) = 2\sqrt{2} \cos(\omega t - 30^\circ)$  (A)，功率因數(PF)為何？
- (A) 0.866 (超前)  
(B) 0.866 (落後)  
(C) 0.5 (超前)  
(D) 0.5 (落後)
9. 考慮一個與直流電壓串聯的 **RL** 電路(電感無儲能)，其中供應之直流電壓為  $V_s$  伏特、電阻  $R$  歐姆、電感  $L$  亨利，當開關於時間  $t=0$  時關上，電感兩端的電壓函數為何？
- (A)  $V_s \times e^{-Lt/(R)}$  伏特  
(B)  $V_s \times [1 - e^{-Lt/(R)}]$  伏特  
(C)  $V_s \times e^{-Rt/(L)}$  伏特  
(D)  $V_s \times [1 - e^{-Rt/(L)}]$  伏特

10. 考慮一個與直流電壓串聯的  $RC$  電路(電容初始電壓為  $V_0$ )，其中供應之直流電壓為  $V_s$  伏特、電阻  $R$  歐姆、電容  $C$  法拉，當開關於時間  $t=0$  時關上，電容兩端的電壓函數為何？
- (A)  $(V_s - V_0) \times e^{-t/(RC)} + V_0$  伏特  
 (B)  $(V_s - V_0) \times (1 - e^{-t/(RC)}) + V_0$  伏特  
 (C)  $V_s \times e^{-t/(RC)} + V_0$  伏特  
 (D)  $V_s \times (1 - e^{-t/(RC)}) + V_0$  伏特

二、計算題 60%(共四題，每題十五分)

1. 一個無窮電路如圖 1 所示，其中  $R=200\Omega$ ，求出由左邊  $ab$  兩端所看入的電阻  $R_{in}$  的電阻值為何？

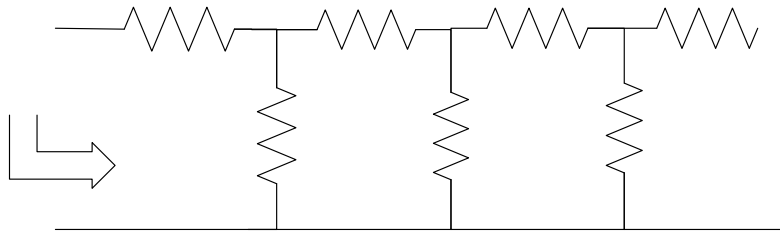


圖 1

2. 考慮電路如圖 2 所示， $R_o$  等於多少  $\Omega$  時可得最大輸出功率？此時輸出電壓為何？最大輸出功率為何？

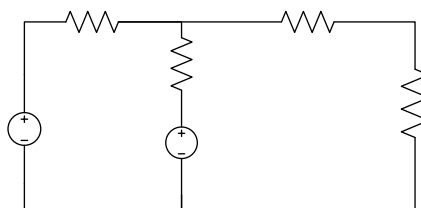


圖 2

<背面有題>

3. 考慮電路如圖 3 所示，求  $V_1$ 、 $V_2$ 、 $V_3$  各為多少伏特(V)?

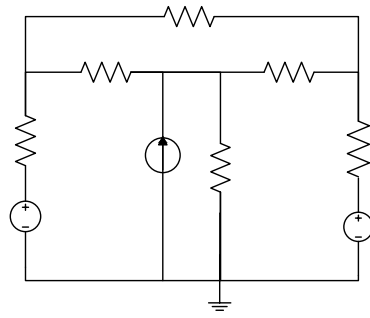


圖 3

4. 如圖 4 所示，求此電路中交流 110V 電源所提供之電流(有效值)大小、實功率  $P_{aver}$ 、虛功率  $Q$ 、視在功率  $S$ 、及功率因數(PF)?

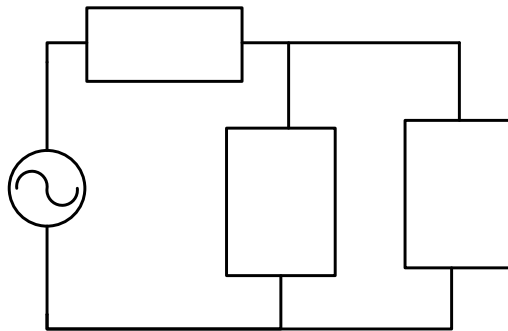


圖 4

< 試題結束 >

104 年度助理管理師/助理工程師、助理事務員甄試試題 **答案**

師級：「類別三：電機」

科目：電路學

一、選擇題

題號	標準答案
1	C
2	B
3	C
4	D
5	A
6	C
7	C
8	A
9	C
10	B

二、申論題或計算題

題號	答案
1	<p>從 ab 兩端求其關係為 <math>R_m = R + (R \parallel R_m) = R + \frac{R \times R_m}{R + R_m}</math> 整理後得</p> $R_m^2 - R \times R_m - R^2 = 0, R_m = \frac{R \pm \sqrt{R^2 + 4R^2}}{2} = \frac{1 \pm \sqrt{5}}{2} R \text{ (負不合),}$ <p>可得 <math>R_m = \frac{1 + \sqrt{5}}{2} = 100(1 + \sqrt{5})</math>。</p>
2	<p>先將左邊兩個電壓源轉為電流源分別為 2A 與 4A，合併可得 6A，6Ω 與 3Ω 並聯後可得 2Ω，可得戴維寧等效電路為 12V 及 6Ω，R<sub>o</sub> 等於 6Ω 時可得最大輸出功率，最大輸出功率為 6W。輸出電壓 = 6V</p>
3	<p>利用網目電流法求解(先將電路中間電流源及電阻轉為電壓源及電阻)，可得</p> $V_1 = 3.25V, V_2 = 3V, V_3 = 2.75V。$
4	$P_{aver} = 200 + 600 + 400 = 1200W, Q = \sqrt{1000^2 - 600^2} - \sqrt{500^2 - 400^2} = 500Var$ $S = \sqrt{1200^2 + 500^2} = 1300VA, PF = 1200/1300 = 0.923, I = S/V = 11.818A。$