

類 科：結構工程

科 目：工程力學（包括流體力學與材料力學）

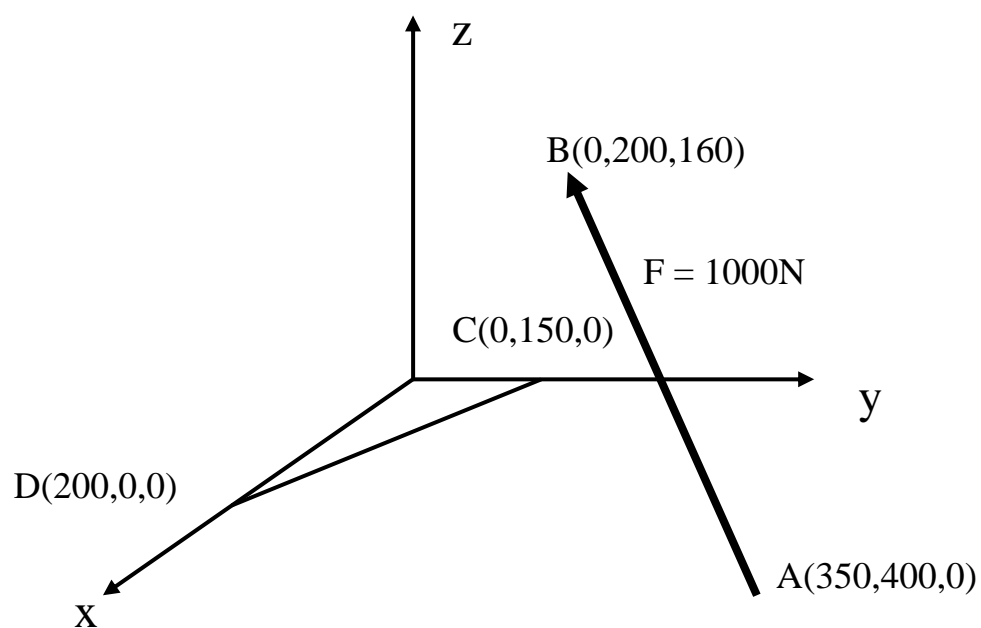
考試時間：2小時

座號：\_\_\_\_\_

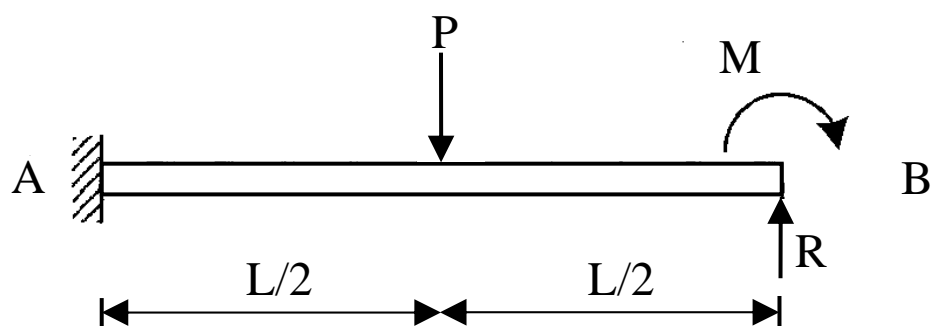
※注意：(一)可以使用電子計算器。

(二)不必抄題，作答時請將試題題號及答案依照順序寫在試卷上，於本試題上作答者，不予計分。

- 一、計算通過 A、B 兩點，大小為 1000 N 的力對通過 C、D 兩點的 CD 軸所造成的力矩，其中座標單位為 m。（20 分）



- 二、圖示懸臂梁中點承受一向下集中載重  $P$  之作用，懸臂端 B 點則同時承受一向上集中載重  $R$  與順時針  $M$  之作用，若此時懸臂端 B 點之彈性撓度與彈性撓角均為零，試求  $R$  與  $M$  之關係為何？（斷面之撓曲性質  $EI$  為常數）（20 分）

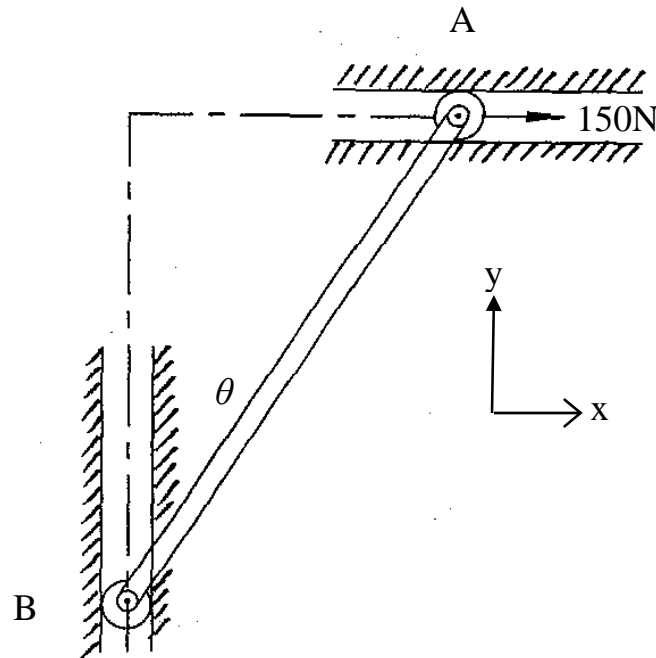


(請接背面)

類 科：結構工程

科 目：工程力學（包括流體力學與材料力學）

- 三、一長度為 1.2 m 質量為 30 kg 的均勻細長直桿，置於一垂直平面上，其兩端可在無摩擦的水平及垂直溝槽中自由滑動。當直桿與垂直線的夾角  $\theta = 30^\circ$  時，該直桿在靜止狀態時，受到一 150 N 的水平力作用，若重力的方向為垂直向下，試求在受力瞬間，該桿件的角加速度及在 A、B 兩端的反力。（20 分）



- 四、試說明流體力學伯努利方程式（Bernoulli equation）之適用條件。（20 分）

- 五、有一鋼製之薄壁球形儲油壓力槽，內部直徑為 10 m，外接輸油管線之內部直徑為 25 cm，管壁厚度為 0.15 cm。假設球形壓力槽所用材料之降伏強度為輸油管線材料降伏強度之 1.3 倍，而所要求之安全係數則為輸油管線之 1.5 倍，試問壓力槽之壁厚至少應為多少？（20 分）