

104年公務人員特種考試關務人員考試、
 104年公務人員特種考試身心障礙人員考試及
 104年國軍上校以上軍官轉任公務人員考試試題

代號：30750

全一張
 (正面)

考試別：身心障礙人員考試

等別：三等考試

類科：電力工程

科目：電路學

考試時間：2小時

座號：_____

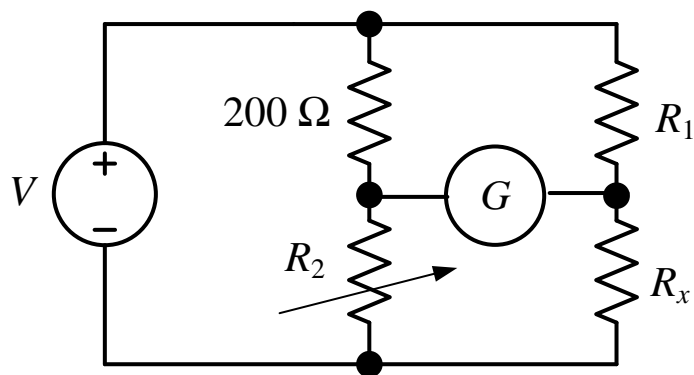
※注意：(一)可以使用電子計算器。

(二)不必抄題，作答時請將試題題號及答案依照順序寫在試卷上，於本試題上作答者，不予計分。

一、如圖一所示之惠斯登電橋電路，圖中 R_x 為待測電阻器， R_2 為可調電阻器（最大值為 $100\ \Omega$ ）， R_1 為固定電阻器。（每小題 10 分，共 20 分）

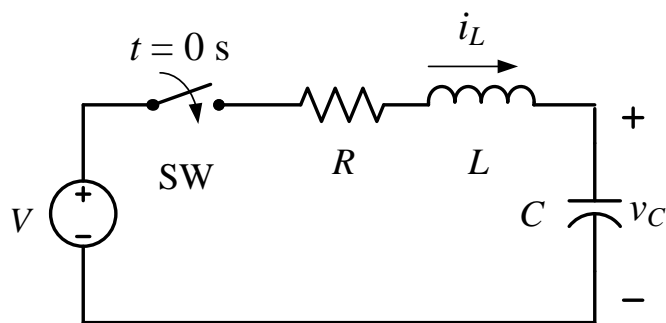
(一)若 R_x 範圍在 $0 \sim 50\ \Omega$ 之間，試求 R_1 之值。

(二)若 R_x 範圍在 $0 \sim 500\ \Omega$ 之間，試求 R_1 之值。



圖一

二、如圖二所示，一個串聯 RLC 電路經由一個開關 SW 連接至一個直流獨立電壓源 V ，當開關 SW 在 $t = 0\ s$ 閉合後，其電容器電壓、電感器電流之響應分別為：
 $v_C(t) = -50 - 10e^{-20t} + 30e^{-10t}$ 伏特、 $i_L(t) = 40e^{-20t} - 60e^{-10t}$ 毫安培。試求該電路之電壓源 V 、電阻值 R 、電容值 C 及電感值 L 。（20 分）



圖二

(請接背面)

104年公務人員特種考試關務人員考試、
 104年公務人員特種考試身心障礙人員考試及
 104年國軍上校以上軍官轉任公務人員考試試題

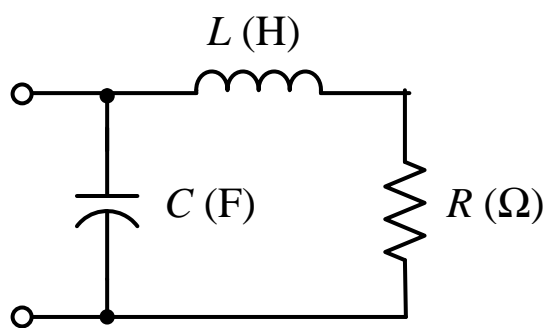
代號：30750

全一張
 (背面)

考試別：身心障礙人員考試
 等別：三等考試
 類科：電力工程
 科目：電路學

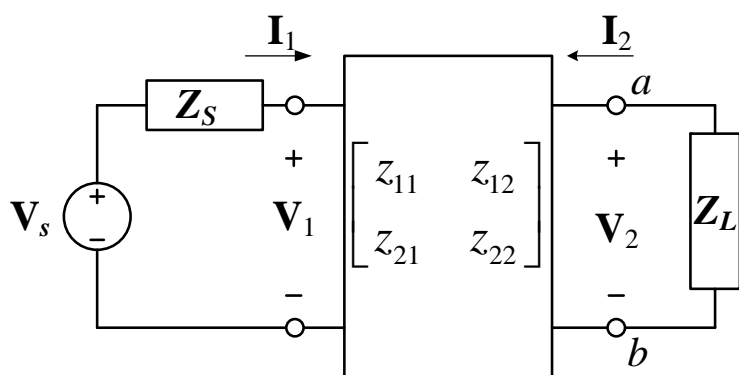
三、一個三相三線 Y 型平衡負載連接至一個三相、440 V、60 Hz、負相序之平衡電源，兩瓦特計 W1、W2 分別正確連接至 a、b 線間及 c、b 線間做量測，其讀數分別為 -500 W、800 W。試求該負載之總實功、總虛功、總功率因數及每相阻抗。(20 分)

四、試求圖三電路之共振頻率 (Hz)。(20 分)



圖三

五、試求圖四端點 a、b 左方看入之戴維寧等效電路。(20 分)



圖四