

104年公務人員特種考試關務人員考試、  
 104年公務人員特種考試身心障礙人員考試及  
 104年國軍上校以上軍官轉任公務人員考試試題

代號：41630

全一張  
 (正面)

考試別：身心障礙人員考試

等別：四等考試

類科：機械工程

科目：機械力學概要

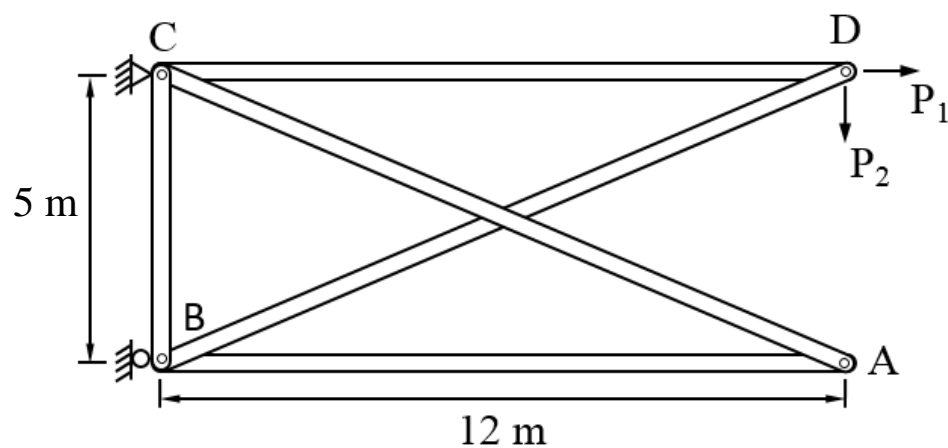
考試時間：1小時30分

座號：\_\_\_\_\_

※注意：(一)可以使用電子計算器。

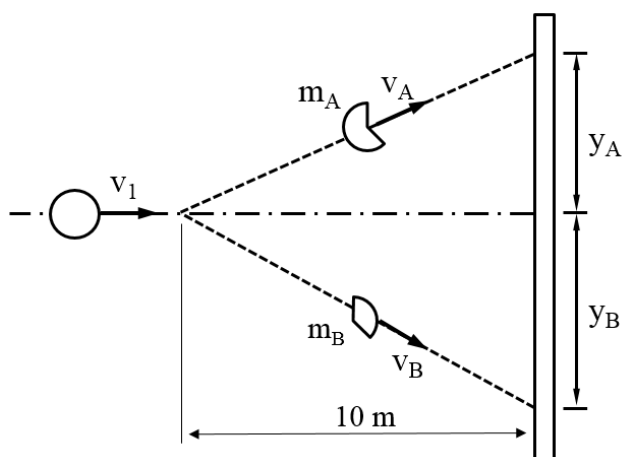
(二)不必抄題，作答時請將試題題號及答案依照順序寫在試卷上，於本試題上作答者，不予計分。

一、一結構之受力如圖一所示， $P_1=240\text{ N}$ ， $P_2=100\text{ N}$ ，求各桁架所受之張力或壓力大小為何？(20分)



圖一

二、一個  $5\text{ kg}$  之粒子在光滑之平面沿一方向滑動（接觸面無摩擦力作用），粒子滑動速度  $v_1=4\text{ m/s}$ ，當此粒子到達離牆壁  $10\text{ m}$  處時發生了爆炸，此時粒子分裂為兩塊並朝不同方向移動如圖二所示，A 塊之重量  $m_A=3\text{ kg}$ ，B 塊之重量  $m_B=2\text{ kg}$ 。假如 A 塊在爆炸後  $3\text{ s}$  撞到壁面，且  $y_A=7.5\text{ m}$ ，試求 A 塊與 B 塊在爆炸後撞到壁面之時間差？(30分)



圖二

(請接背面)

104年公務人員特種考試關務人員考試、  
 104年公務人員特種考試身心障礙人員考試及  
 104年國軍上校以上軍官轉任公務人員考試試題

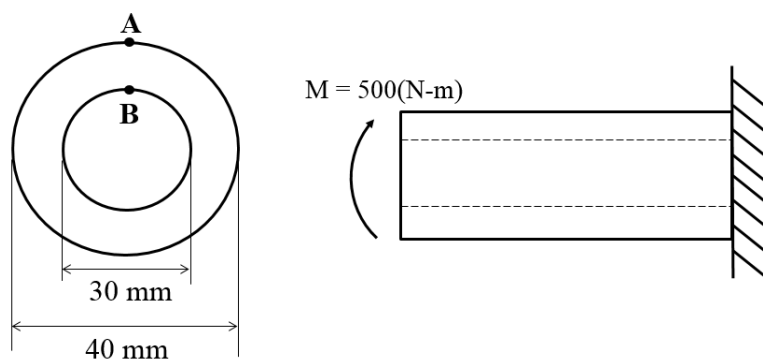
代號：41630

全一張  
 (背面)

考試別：身心障礙人員考試  
 等別：四等考試  
 類科：機械工程  
 科目：機械力學概要

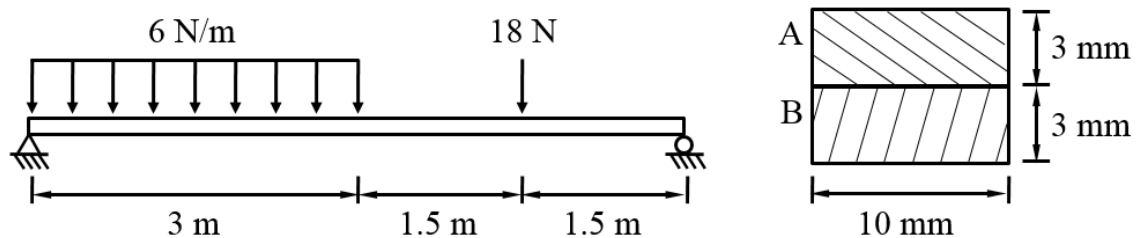
三、一具中空圓形截面之懸臂樑，端點受一力矩  $500(\text{N}\cdot\text{m})$  作用，如圖三所示，試求：  
 (每小題 10 分，共 20 分)

- (一) A 點之正向應力？
- (二) B 點之正向應力？



圖三

四、一個由兩種材料所構成之複合樑，其受外力負載作用情形如圖四所示，材料 A 之楊氏係數  $E_A=196 \text{ GPa}$ ，材料 B 之楊氏係數  $E_B=105 \text{ GPa}$ ，請計算橫切面之兩種材料中，所受到之最大正向應力分別為多少？(30 分)



圖四