

臺灣菸酒股份有限公司 105 年從業職員及從業評價職位人員甄試試題
 職等／甄試類別【代碼】：從業職員／機械【J6218】
 專業科目 1：工程力學

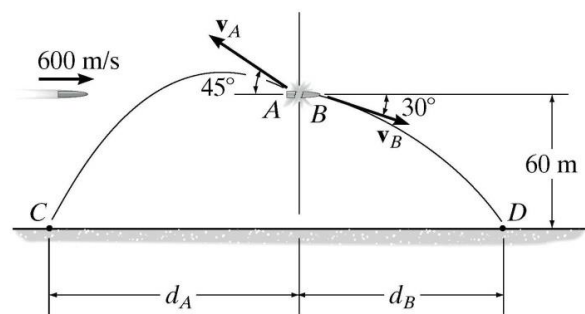
*請填寫入場通知書編號：_____

注意：①作答前須檢查答案卷，測驗入場通知書號碼、桌角號碼、應試科目是否相符，如有不同應立即請監試人員處理。使用非本人答案卷作答者，不予計分。
 ②本試卷為一張單面，共有四大題之非選擇題，各題配分均為 25 分，總計 100 分。
 ③非選擇題限以藍、黑色鋼筆或原子筆於答案卷上採橫式作答，並請依標題指示之題號於各題指定作答區內作答。
 ④請勿於答案卷書寫應考人姓名、入場通知書號碼或與答案無關之任何文字或符號。
 ⑤本項測驗僅得使用簡易型電子計算器(不具任何財務函數、工程函數功能、儲存程式功能)，但不得發出聲響；若應考人於測驗時將不符規定之電子計算器放置於桌面或使用，經勸阻無效，仍執意使用者，該節扣 10 分；該電子計算器並由監試人員保管至該節測驗結束後歸還。
 ⑥答案卷務必繳回，未繳回者該節以零分計算。

第一題：

如【圖一】所示，質量 5 kg 的砲彈，爆炸前以 600 m/s 的水平速度運動，爆炸後破裂成兩碎片 A 與 B，質量分別為 2 kg 及 3 kg。如果碎片分別沿著圖示的拋物線軌跡運動，試求：

- (一) 剛爆炸後各碎片的速度。【15 分】
 - (二) 碎片 B 撞擊地面的水平距離 d_B 。【10 分】
- 【註： $\cos 30^\circ=0.866$ ； $\cos 45^\circ=0.707$ 】

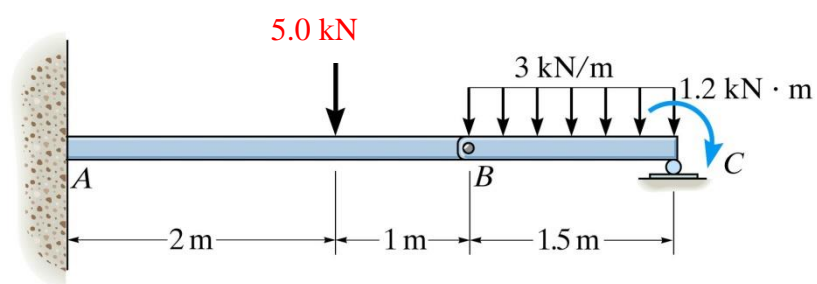


【圖一】

第二題：

如【圖二】所示之組合樑，以二段樑於 B 點銷接(hinge)而成，試求：

- (一) 支承 C 與銷 B 的反作用力。【10 分】
- (二) 支承 A 的正向力、剪力與彎矩。【10 分】
- (三) 畫出沿組合樑長度之剪力圖。【5 分】

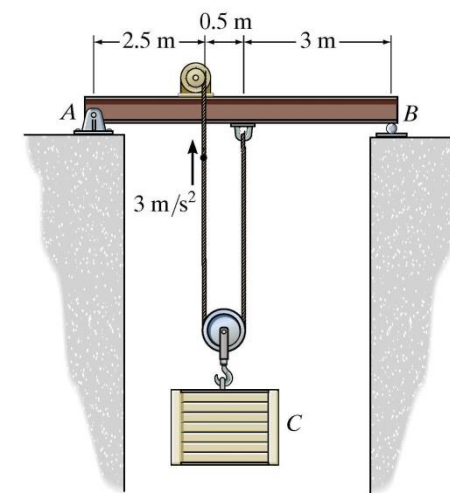


【圖二】

第三題：

如【圖三】所示之起重機組，樑的質量線密度為 20 kg/m，木箱的質量 200 kg。馬達以 3 m/s^2 的加速度拉動繩索往上，試求：(馬達、繩索與各滑輪的質量忽略不計)

- (一) 繩索的張力。【10 分】
- (二) 支承 A 與支承 B 的反作用力。【15 分】

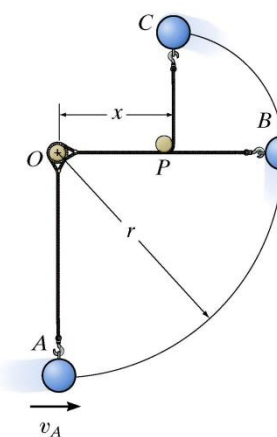


【圖三】

第四題：

如【圖四】所示，質量為 m 的球，連接繩索在鉛直面作圓形路徑運動。在 A 點的速率 $v_A = \sqrt{5gr}$ ，到達 B 點時，繩索碰到小圓樁 P，之後球沿著較小的圓形路徑運動。如果 $x = r/2$ ，試求：

- (一) 到達 B 點時，球的速率及繩索的張力。【10 分】
- (二) 到達最高點 C 時，球的速率及繩索的張力。【15 分】



【圖四】