

105年公務人員特種考試關務人員考試、  
 105年公務人員特種考試身心障礙人員考試及  
 105年國軍上校以上軍官轉任公務人員考試試題

代號：30950

全一張  
 (正面)

考試別：身心障礙人員考試

等別：三等考試

類科：電力工程

科目：電路學

考試時間：2小時

座號：\_\_\_\_\_

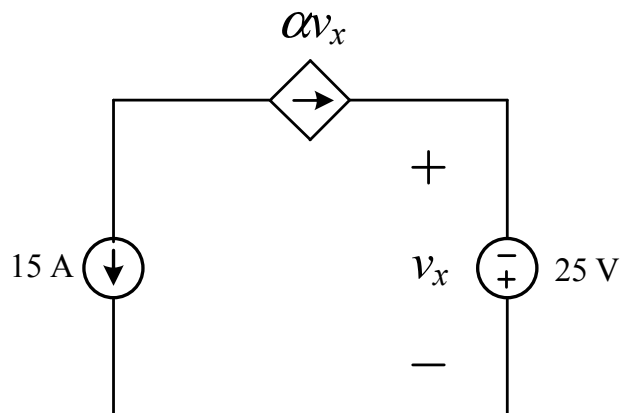
※注意：(一)可以使用電子計算器。

(二)不必抄題，作答時請將試題題號及答案依照順序寫在試卷上，於本試題上作答者，不予計分。

一、如圖一電路，請回答下列問題：

(一)電路中之相依電流源常數  $\alpha$  應選擇為多少，這個電路才能成為合理的電路？(15 分)

(二)在求得常數  $\alpha$  後，計算電壓源 25 V 上的功率損耗  $P_{25V}$  為多少？(10 分)



圖一

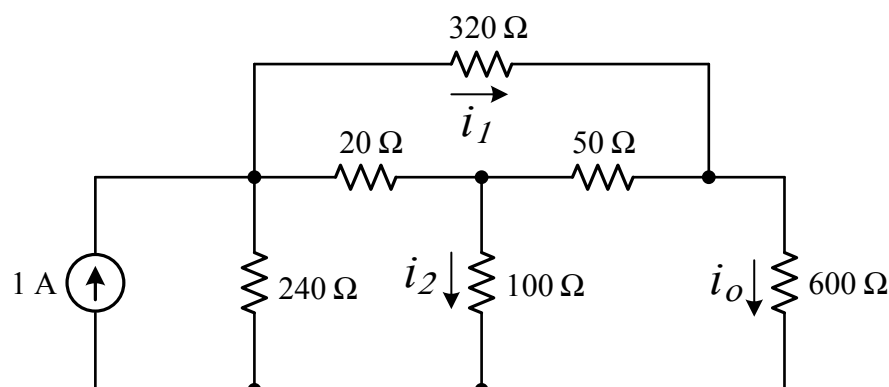
二、如圖二電路，使用 Y-to- $\Delta$  的轉換方法，試求：

(一)電流  $i_o = ?$  (5 分)

(二)電流  $i_1 = ?$  (5 分)

(三)電流  $i_2 = ?$  (5 分)

(四)由電流源 (1 A) 提供到電路的功率  $P_s = ?$  (10 分)



圖二

(請接背面)

105年公務人員特種考試關務人員考試、  
 105年公務人員特種考試身心障礙人員考試及  
 105年國軍上校以上軍官轉任公務人員考試試題

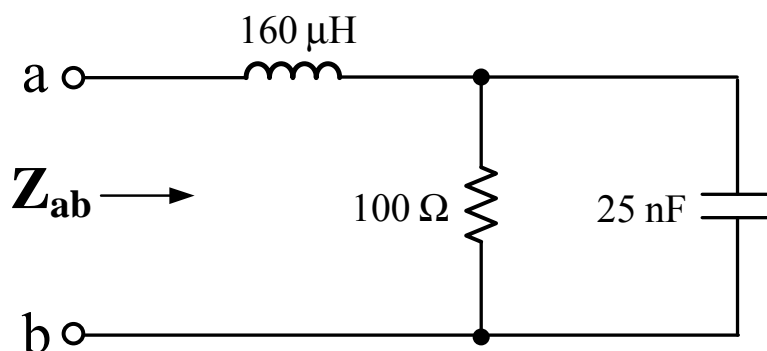
代號：30950

全一張  
 (背面)

考試別：身心障礙人員考試  
 等別：三等考試  
 類科：電力工程  
 科目：電路學

三、如圖三電路，其中粗字體  $Z_{ab}$  表示相量：

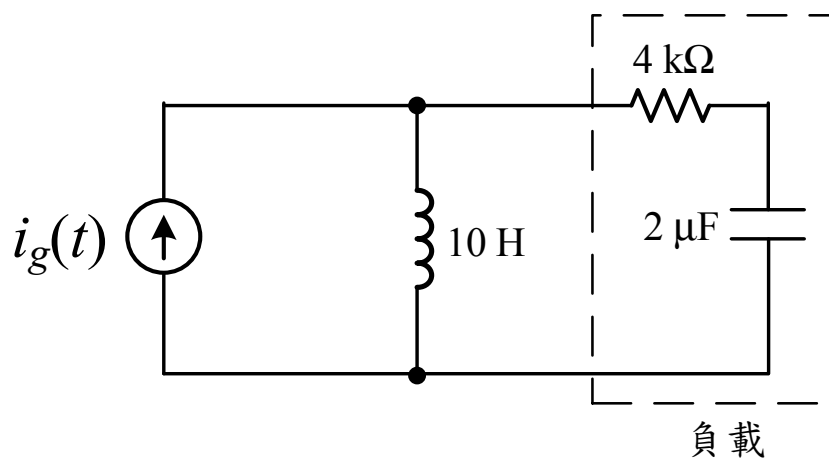
- (一) 在某一大於零之頻率下，由  $Z_{ab}$  看入的阻抗等效於純電阻，試求該角頻率  $\omega = ?$  (rad/sec) (15 分)  
 (二) 試求在該頻率下的阻抗， $Z_{ab} = ?$  (10 分)



圖三

四、圖四電路中，已知電流源  $i_g(t) = 30 \cos 100t$  (mA)，負載是由虛線內的電阻 (4 kΩ) 和電容 (2 μF) 組成，試求：

- (一) 負載上的平均功率  $P_o = ?$  (15 分)  
 (二) 負載上的視在功率  $S = ?$  (10 分)



圖四