

等 別：三等考試
 類 科：土木工程
 科 目：鋼筋混凝土學與設計
 考試時間：2 小時

座號：_____

※注意：(一)可以使用電子計算器。

(二)不必抄題，作答時請將試題題號及答案依照順序寫在試卷上，於本試題上作答者，不予計分。

計算題參考資料：

混凝土：強度 $f'_c=315 \text{ kgf/cm}^2$ 。

鋼筋混凝土：單位重 $w_c=2,400 \text{ kgf/m}^3$ 。

鋼筋資料：鋼筋 D10：直徑 $d_b=0.953 \text{ cm}$ ，截面積 $a_b=0.713 \text{ cm}^2$ ， $f_y=2,800 \text{ kgf/cm}^2$ 。

鋼筋 D25：直徑 $d_b=2.54 \text{ cm}$ ，截面積 $a_b=5.067 \text{ cm}^2$ ， $f_y=4,200 \text{ kgf/cm}^2$ 。

混凝土保護層及兩層鋼筋排列之淨間距依規範要求之最小值計算。

$$f_r = 2.0\sqrt{f'_c} \quad E_c = 15,000\sqrt{f'_c} \quad \bar{\rho}_{\max} = \rho_{\max} + \rho' \frac{f'_s}{f_y}$$

$$\rho_{\max} = \left(\frac{0.85f'_c}{f_y} \right) \beta_1 \left(\frac{0.003}{0.003+0.004} \right) \left(\frac{d_t}{d} \right) \quad \bar{\rho}_{cy} = 0.85\beta_1 \frac{f'_c}{f_y} \cdot \frac{d'}{d} \cdot \frac{\epsilon_u}{\epsilon_u - \epsilon_y} + \rho'$$

$$\ell_d = \frac{0.28f_y}{\sqrt{f'_c}} \cdot \frac{\psi_t \psi_e \psi_s \lambda}{\left(\frac{c_b + K_{tr}}{d_b} \right)} d_b \quad K_{tr} = \frac{A_{tr} f_{yt}}{105sn}$$

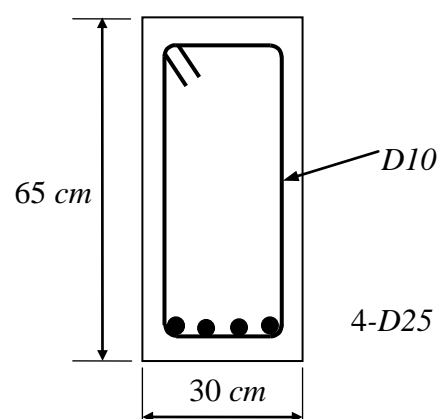
一、請回答下列問題：

(一)我國鋼筋混凝土設計規範如何考量構材設計之安全，請敘述其規定內容。(7分)

(二)依照我國鋼筋混凝土設計規範要求，耐震構材之鋼筋，尤其是用以承受地震引致之彎矩與軸力之構架構材及剪力牆之邊界構件，應符合 CNS 560 中 SD 420W 及 SD 280W 之要求。CNS 560 中 SD 420 及 SD 280 鋼筋亦可使用，惟應符合的規定如何？(8分)

(三)鋼筋混凝土梁之縱向鋼筋若分置兩層以上者，其鋼筋配置及兩層淨間距之規定如何？而同層鋼筋間之淨間距之規定又如何？(10分)

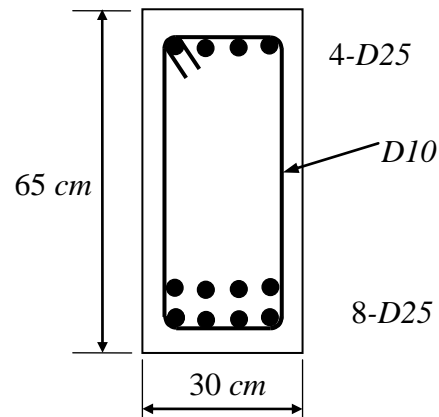
二、如圖所示之單筋矩形梁斷面資料，其為簡支梁，跨度 6 m ，若除自重外，尚承受其他均佈靜載重 1.0 tf/m ，活載重 1.2 tf/m 。拉力側縱向鋼筋為 4 根 D25，箍筋為 D10。試問此梁中央斷面在「使用載重」作用下之鋼筋與混凝土最大應力 f_s 、 f_c 為何？(25分)



(請接背面)

等 別：三等考試
 類 科：土木工程
 科 目：鋼筋混凝土學與設計

三、如圖所示之雙筋矩形梁斷面資料，其為簡支梁，跨度 10 m ，若除自重外，尚承受其他均佈靜載重 2.0 tf/m ，活載重 2.5 tf/m 。拉力側縱向鋼筋為 $8\text{ 根 } D25$ ，壓力側縱向鋼筋為 $4\text{ 根 } D25$ ，箍筋為 $D10$ 。試依雙筋矩形梁檢核此梁中央之斷面配筋量，是否滿足規範之安全性要求？（25 分）



四、如圖所示 $30\text{ cm} \times 50\text{ cm}$ 橫箍筋柱斷面，以 $8\text{ 根 } D25$ 鋼筋均勻環置於柱四周，箍筋為 $D10$ 。已知受單向彎矩後，左側為壓力區，且知右側拉力鋼筋應變為降伏應變值之半。試求此狀態下斷面之軸力設計強度 ϕP_n 及彎矩設計強度 ϕM_n ？（25 分）

