

類 科：土木工程、建築工程

科 目：工程力學概要

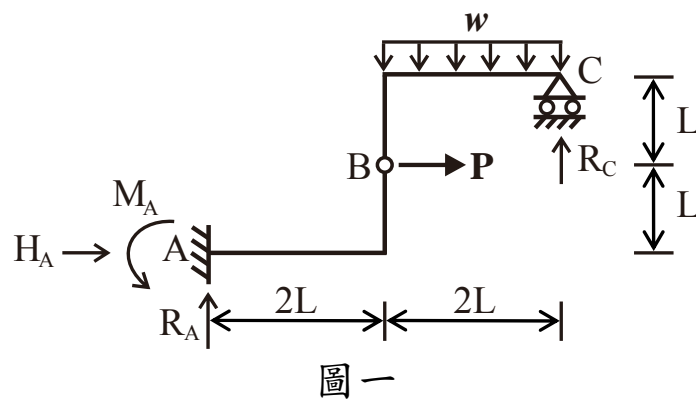
考試時間：1小時30分

座號：_____

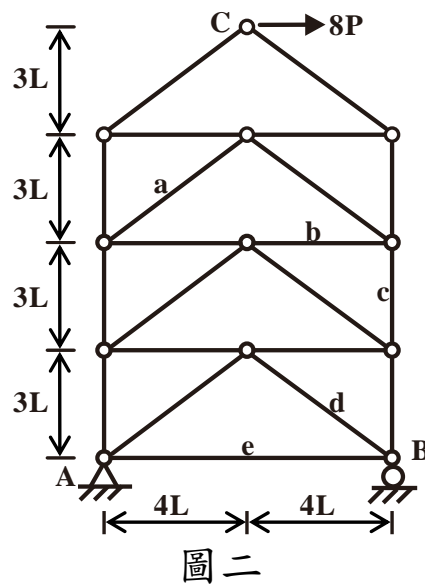
※注意：(一)可以使用電子計算器，須詳列解答過程。

(二)不必抄題，作答時請將試題題號及答案依照順序寫在試卷上，於本試題上作答者，不予計分。

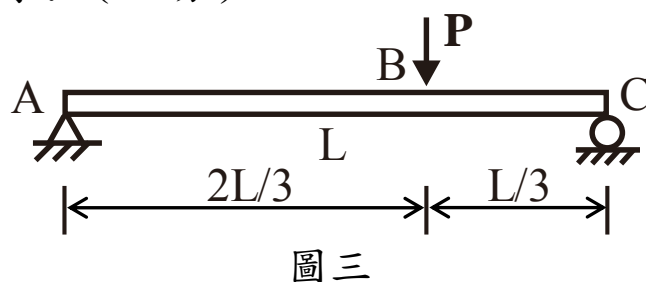
- 一、圖一為一剛架結構，A 點為固定端，B 點為鉸接，C 點為滾支承。均佈載重 w 與集中載重 P 如圖所示。試求此外力作用下，支承 A 及 C 處反力 R_A 、 H_A 、 M_A 及 R_C 之大小及方向為何？(25 分)



- 二、圖二為一桁架結構，A 點為鉸支承、B 點為滾支承，於頂端 C 點施加一水平外力 $8P$ 。試求此桁架受力後 a、b、c、d、e 桿之內力 S_a 、 S_b 、 S_c 、 S_d 、 S_e 為何？(各內力需說明為張力或壓力)(25 分)



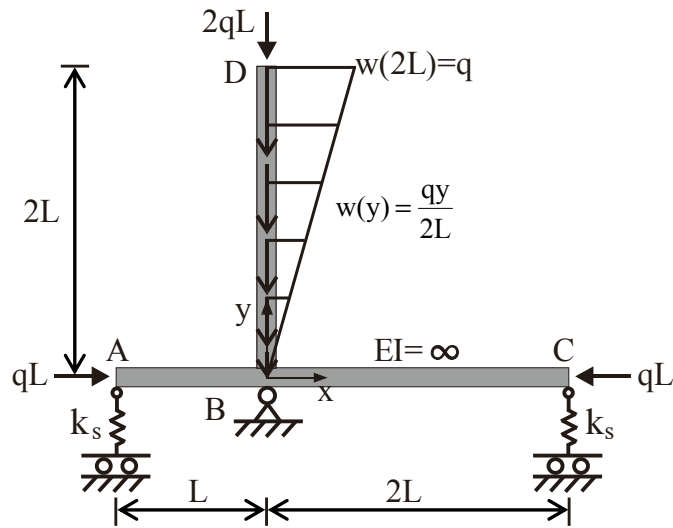
- 三、圖三為一簡支梁，於 B 點施加一集中載重 P 。試求受力後此梁之最大垂直位移 Δ_{max} 與其距離 A 點之位置為何？(25 分)



(請接背面)

類 科：土木工程、建築工程
科 目：工程力學概要

四、圖四為一剛體結構，A、C 點各設置一個具 k_s 之線性彈簧。如圖中所示，於 BD 桿上施加線性垂直載重 $w(y)$ ，另亦於 A、C 及 D 端點上施載，試求此剛體結構挫屈時之臨界載重 q_{cr} 為何？（25 分）



圖四