

類 科：技藝

科 目：圖學概要

考試時間：1小時30分

座號：\_\_\_\_\_

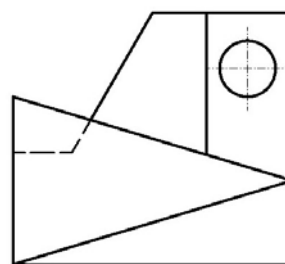
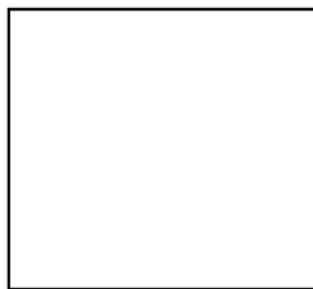
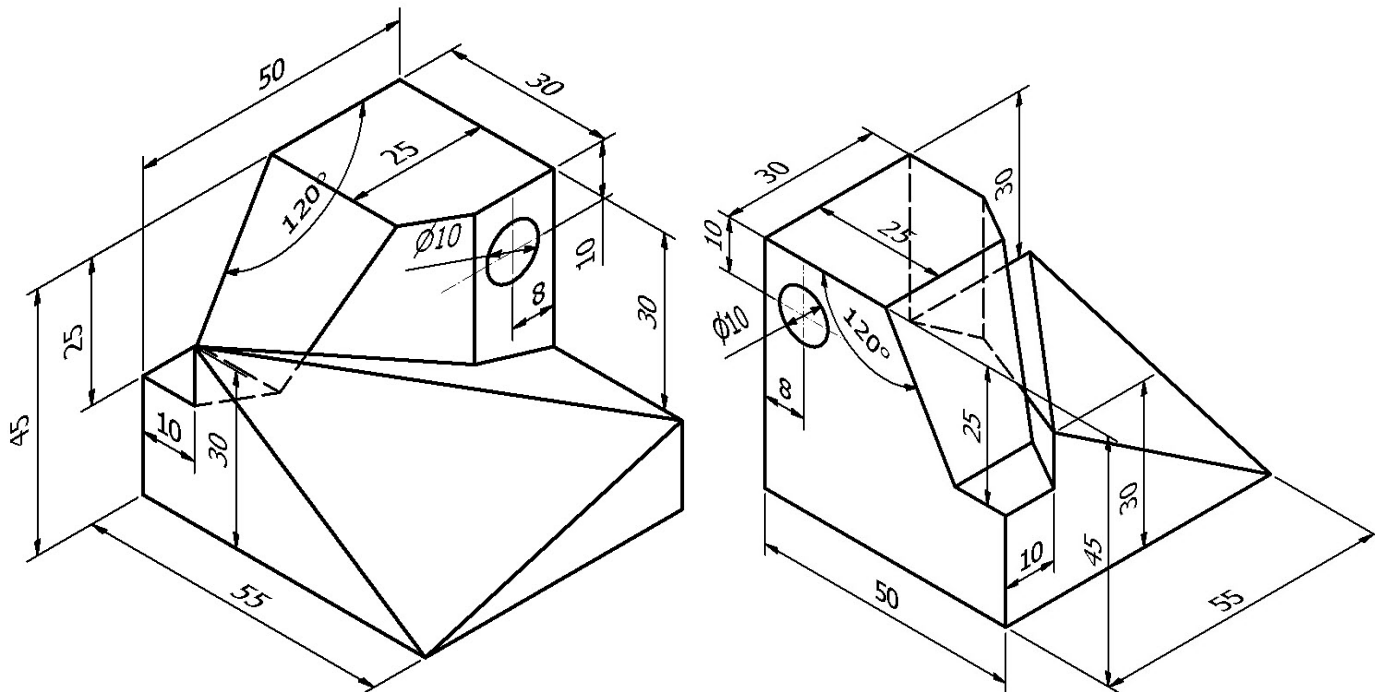
※注意：(一)請應考人自備三角板、圓規、製圖填筆心鉛筆（自動鉛筆0.3 mm 或 0.35mm、0.5mm、0.7mm）及橡皮擦。

(二)禁止使用電子計算器、圓圈板、橢圓板及各類模板。

(三)不必抄題，作答時請將試題題號及答案依照順序寫在試卷上，於本試題上作答者，不予計分。

(四)單位：mm

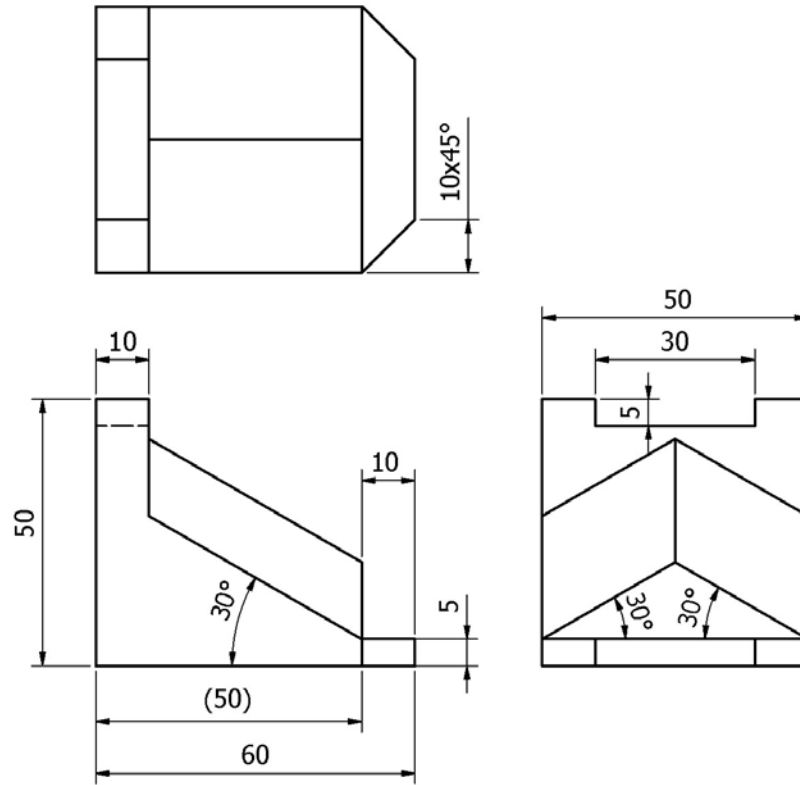
一、請依下列兩個立體圖所示之尺度，以比例 1：1 繪製正投影視圖，視圖包含前視圖、俯視圖及右側視圖三個正投影視圖（如圖所示）（不須標註尺度）。（25 分）



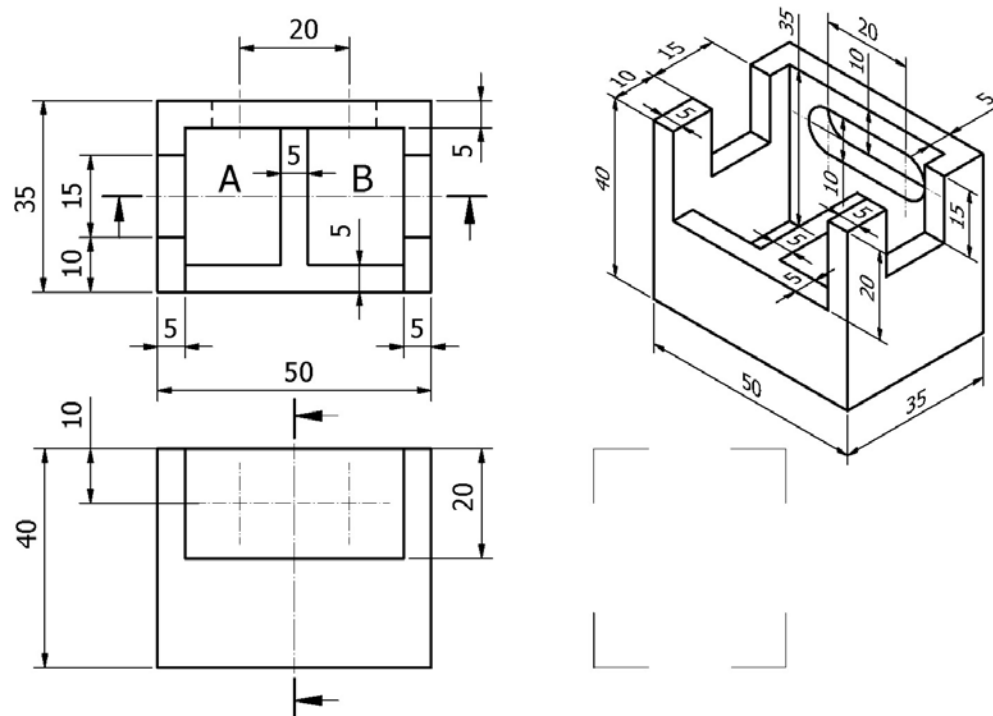
（請接第二頁）

類 科：技藝  
科 目：圖學概要

二、請依下列正投影視圖所示視圖方向，使用三角板以比例 1：1 繪製等角圖（等角圖尺度誤差值超過正負 2 mm 處不計分），等角圖之視角必須能顯示前視圖、俯視圖、右側視圖（不用標註尺度）。（25 分）



三、請依下列正投影所示之尺度，以比例 1：1 繪製正投影視圖，不用標註尺度。視圖包含前視圖、右側視圖及俯視圖，視圖中 A、B 兩處之厚度相同（前視圖、右側視圖須依剖面線繪製剖視圖）。（25 分）



（請接第三頁）

類 科：技藝  
科 目：圖學概要

四、請依視圖所示之尺度，以比例 1：1 繪製幾何圖形並標註尺度，繪製完成後加註 D、X、Y 尺度（小數點四捨五入，尺度不標註小數點數字）。（25 分）

說明：以四心法繪製內切等角橢圓於邊長 60 mm 平行四邊形內（假想線須保留），並以三點畫圓弧相切於 B 點，半徑 D 必須經過 A、B、C 三點。

