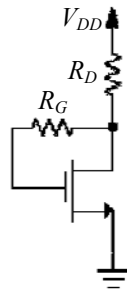


等 別：初等考試
類 科：電子工程
科 目：電子學大意
考試時間：1 小時

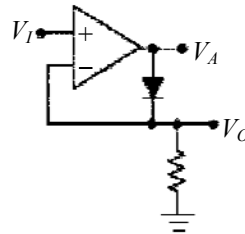
座號：_____

※注意：(一)本試題為單選題，請選出一個正確或最適當的答案，複選作答者，該題不予計分。
(二)本科目共 40 題，每題 2.5 分，須用 2B 鉛筆在試卡上依題號清楚劃記，於本試題上作答者，不予計分。
(三)可以使用電子計算器。

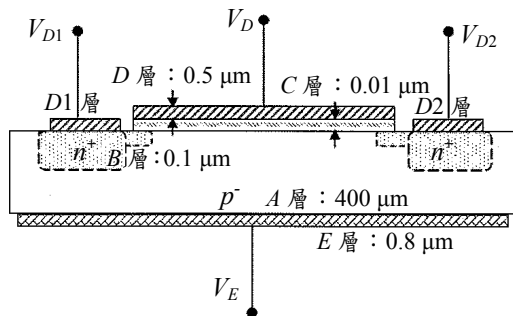
- 1 如圖所示之場效電晶體電路，則此電晶體工作在：
- (A)飽和區 (Saturation Region)
(B)截止區 (Cutoff Region)
(C)三極管區 (Triode Region)
(D)主動區 (Active Region)



- 2 在積體電路中，電流源常又具何功用？
(A)被動負載 (B)緩衝器 (C)主動負載 (D)整流器
- 3 場效電晶體之本體效應 (Body effect) 是討論：
(A)本體 (Body) 的電壓可控制汲極 (Drain) 電流
(B)本體 (Body) 的電流可控制閘極 (Gate) 電流
(C)汲極 (Drain) 的電流可控制本體 (Body) 電流
(D)閘極 (Gate) 的電壓可控制本體 (Body) 電壓
- 4 如圖所示為理想運算放大器電路，若運算放大器的正負輸出飽和電壓為 $\pm 12\text{ V}$ ，二極體導通時兩端電壓為 0.7 V ，輸入電壓 V_I 為 $+2\text{ V}$ ，則 V_A 為若干 V ？



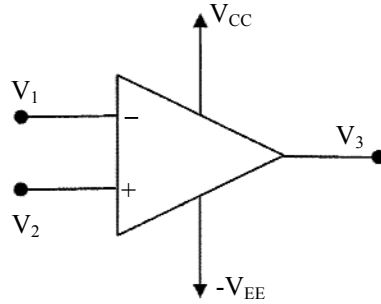
- 5 如圖所示一矽場效電晶體 (Si FET) 元件的剖面結構，各層使用不同材料，圖中僅標示某假想製程厚度，此電晶體的臨界電壓 (threshold voltage) 的絕對值為 $|V_{th}| = 0.5\text{ V}$ 。 $V_{D1} = 2\text{ V}$ ， $V_{D2} = -2\text{ V}$ ， $V_D = 2\text{ V}$ ， $V_E = -2\text{ V}$ 。若 V_E 由 -2 V 增加到 -3 V ，試判斷此電晶體的臨界電壓的絕對值 $|V_{th}|$ 如何變化？



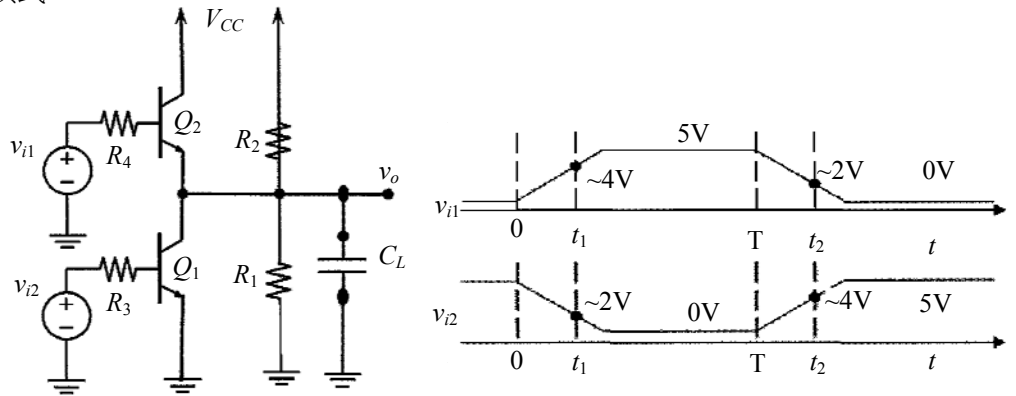
- (A) $|V_{th}|$ 增加
(B) $|V_{th}|$ 減少
(C) $|V_{th}|$ 不受影響
(D) $|V_{th}|$ 會受影響，但增加或減少由接面的功函數 (work function, ϕ_f) 決定

6 有一運算放大器如圖所示，已知其轉移方程式 (transfer function) 為 $V_3 = 1002 \times V_2 - 998 \times V_1$ ，請問其共模電壓增益 (common-mode gain) 約為多少？

- (A) 6 dB
- (B) 12 dB
- (C) 18 dB
- (D) 24 dB



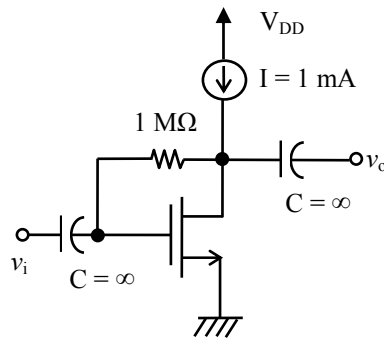
7 有一矽雙極性接面電晶體 (Si-BJT) 電路及輸入接腳 v_{i1} 、 v_{i2} 的電壓波形如圖所示， $V_{CC} = 5\text{ V}$ ， $R_1 = R_2 = 1\text{ k}\Omega$ ， $R_3 = R_4 = 100\ \Omega$ ， $C_L = 5\ \mu\text{F}$ ，電晶體電流增益 $\beta_{Q1} = \beta_{Q2} = 100$ 。試研判電晶體 Q_1 在時間點 0 最可能的工作模式：



- (A) 飽和模式 (Saturation mode)
- (B) 線性模式 (Linear mode)
- (C) 主動模式 (Active mode)
- (D) 截止模式 (Cut-off mode)

8 如圖所示為一 NMOS 構成的放大器。若 $V_{DD} = 3\text{ V}$ ，電晶體之 $\mu_n C_{ox} = 200\ \mu\text{A}/\text{V}^2$ ， $W/L = 10$ ， $V_{th} = 0.5\text{ V}$ 。試問電晶體的過驅電壓 V_{OV} 為多少？

- (A) 0.5 V
- (B) 1 V
- (C) 1.5 V
- (D) 3 V



9 類比積體電路中，使用差動對放大器，下列何者錯誤？

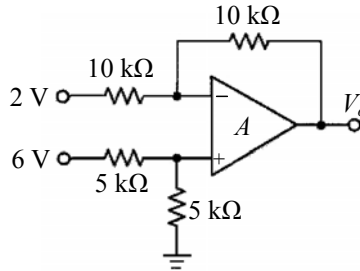
- (A) 差動對具有寬廣的共模輸入範圍 (common-mode range) 串級時可避免使用耦合電容
- (B) 與單電晶體放大器比較，差動對使用兩個電晶體，因此可提供兩倍的轉導
- (C) 差動對的共模增益遠小於差模增益
- (D) 差動對電路中元件的不對稱性會產生抵補電壓 (offset voltage)

10 一個電壓 v 對時間 t 的函數為 $v(t) = 10 + 6 \sin(2\pi ft)$ 伏特， $f = 60\text{ Hz}$ 。將此電壓加到一個 $1\ \Omega$ 的電阻之上，試問此電阻承受的功率為何？

- (A) 18 W
- (B) 36 W
- (C) 100 W
- (D) 118 W

- 11 如圖所示運算放大器電路中，若電壓增益 A 為無限大且抵補電壓 (offset voltage) V_{OS} 不計，試求輸出電壓 $V_o = ?$

- (A) 8 V
(B) 6 V
(C) 4 V
(D) 2 V

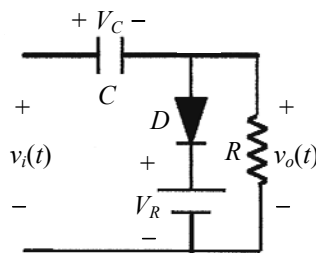


- 12 差動式放大器中，共模斥拒比 (common-mode rejection ratio) 定義為 $CMRR = |A_d|/|A_{cm}|$ ，其中 A_d 為差動增益、 A_{cm} 為共模增益，試問就差動式放大器的 CMRR 設計，下列何者正確？

- (A) $CMRR = 0$ (B) $CMRR = 1$ (C) $CMRR \ll 1$ (D) $CMRR \gg 1$

- 13 輸入有正弦信號 $v_i(t) = V_m \sin(\omega t)$ 伏特的理想箝位電路如圖所示，當測得電容器所跨電壓為 8 伏特且輸出信號 $v_o(t)$ 的最小值為 -18 伏特時，求 V_m 與 V_R 之總和電壓為多少伏特？

- (A) -10 V
(B) 10 V
(C) 12 V
(D) 26 V

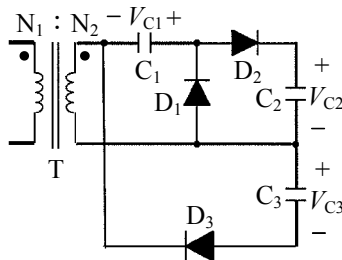


- 14 有一橋式全波整流電路，其中之二極體均為理想。假設其輸出信號的峰值電壓為 14.14 伏特，若有效值電壓為 a 伏特、平均值電壓為 b 伏特、漣波電壓峰對峰值為 c 伏特及漣波因素為 r%，則有關 a、b、c、r 的數值，下列那一選項為正確？

- (A) $a = 10, b = 9$ (B) $b = 9, c = 20$ (C) $c = 20, r = 48$ (D) $r = 48, a = 14.14$

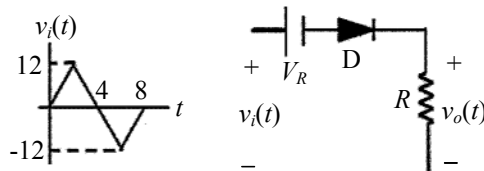
- 15 如圖所示的二極體-電容器倍壓電路中，變壓器與所有二極體均視為理想且變壓器之輸入為一弦波，當電路到達穩定狀態時 $V_{C1} = 12$ 伏特，有關二極體 $D_1 \sim D_3$ 承受之逆向峰值電壓 PIV1~PIV3 (單位均伏特) 之敘述，何者正確？

- (A) $PIV1 = 12$ V
(B) $PIV2 = 24$ V
(C) $PIV3 = 36$ V
(D) $PIV3 = 2PIV1$



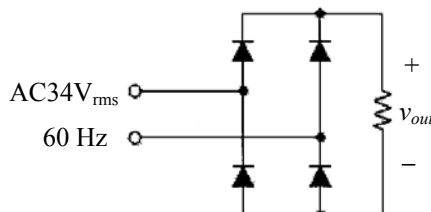
- 16 截波電路 (D 為理想二極體) 中的偏壓電源 $V_R = 6$ 伏特，配合圖示之週期性輸入三角波信號決定該二極體 D 於單一週期輸入信號中導通的百分比為多少？

- (A) 25%
(B) 50%
(C) 60%
(D) 75%



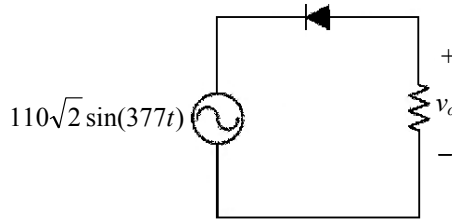
- 17 如圖所示之電路，假如二極體為理想，求其輸出電壓之平均值為何？

- (A) 11.6 V
(B) 21.6 V
(C) 30.6 V
(D) 110 V



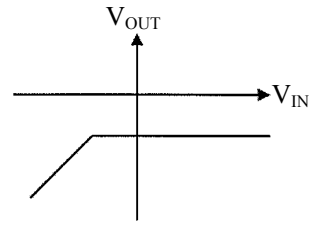
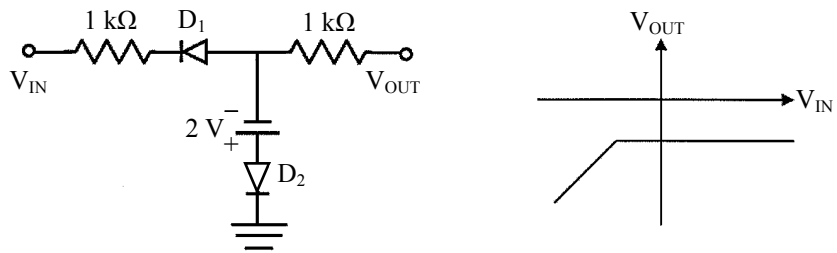
18 如圖所示之電路，假如二極體為理想，求其輸出電壓之平均值為何？

- (A) 35.01 V
- (B) -35.01 V
- (C) 49.52 V
- (D) -49.52 V



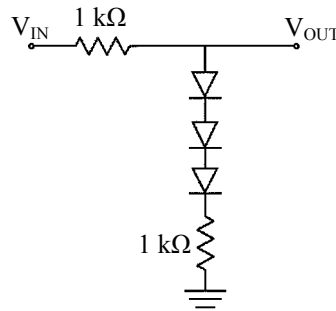
19 如圖所示的二極體電路，二極體 D_1 與 D_2 為理想，此電路轉移函數 (transfer function) 中的轉折點之輸入及輸出電壓為何？

- (A) -1 V 及 -1 V
- (B) -1 V 及 -2 V
- (C) -2 V 及 -1 V
- (D) -2 V 及 -2 V

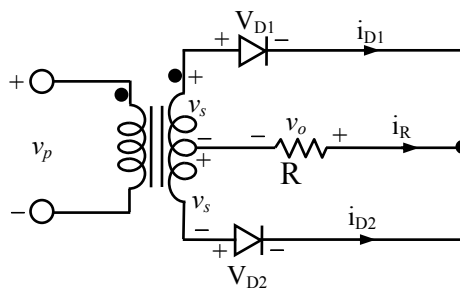


20 如圖所示之電路包含三個串接的二極體及兩個串接電阻，若 V_{IN} 為 10 V 且二極體的開啟電壓 (turn-on voltage) 為 0.8 V，求 V_{OUT} ？

- (A) 2.4 V
- (B) 6.2 V
- (C) 10 V
- (D) 12.4 V



21 如圖所示之電路中，若變壓器二次側 $v_s = V_m \sin \omega t$ ，則 i_{D1} 之波形為何？



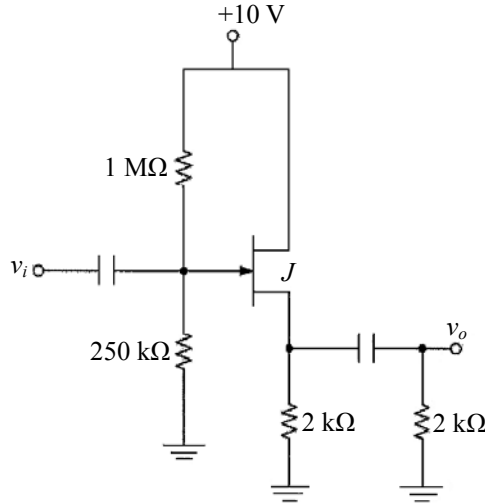
- (A)
- (B)
- (C)
- (D)

22 利用一個二極體做交流半波整流，其輸出波形之峰值大小比起原輸入訊號 V_s 峰值大小：

- (A) 大一個二極體順向啟動電壓 (B) 大兩個二極體順向啟動電壓
(C) 小一個二極體順向啟動電壓 (D) 小兩個二極體順向啟動電壓

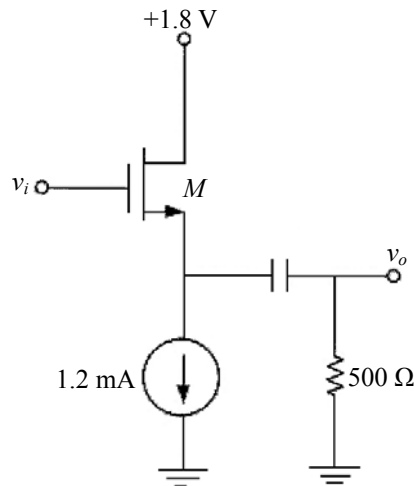
23 如圖所示之放大器電路，電晶體 J 之參數如下： $I_{DSS} = 8 \text{ mA}$ ， $V_P = -4 \text{ V}$ ，求此電路之小信號輸出阻抗值為何？

- (A) $1 \text{ k}\Omega$
(B) $1/2 \text{ k}\Omega$
(C) $1/3 \text{ k}\Omega$
(D) $1/4 \text{ k}\Omega$



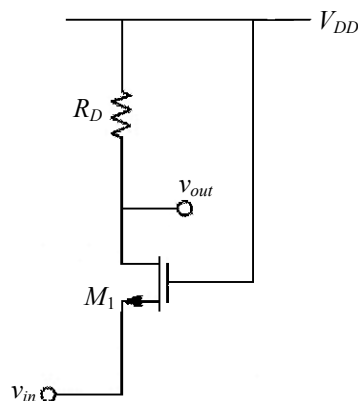
24 如圖所示之放大器電路，電晶體 M 之參數如下： $V_{th} = 0.4 \text{ V}$ ， $\mu_n C_{ox} = 200 \mu\text{A}/\text{V}^2$ ，且 $\lambda = 0$ ，若此放大器電路之小信號電壓增益值為 0.85 ，則此電晶體 M 之 W/L 最接近下列何值？

- (A) 267
(B) 367
(C) 467
(D) 567



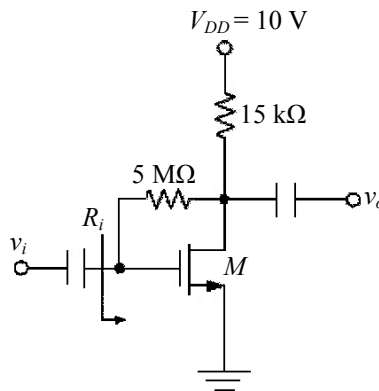
25 如圖所示之放大器電路，假設此電路之輸入阻抗為 50Ω ，輸出阻抗為 150Ω ，且 $\lambda = 0$ ；求此放大器電路之小信號電壓增益值為何？

- (A) 1
(B) 3
(C) 5
(D) 50



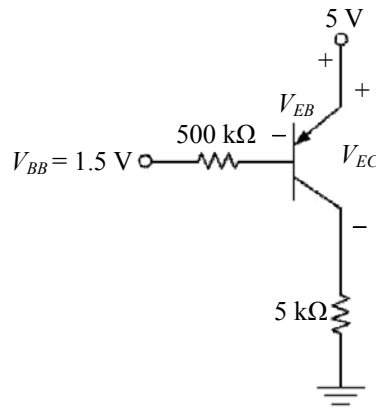
- 26 如圖所示之放大器電路，假設電晶體 M 之參數如下： $\mu_n C_{ox} W/L = 0.2 \text{ mA/V}^2$ ， $V_{th} = 2 \text{ V}$ ，且 $\lambda = 0$ ；求此放大器電路之小信號輸入電阻 R_i 之值為何？

- (A) 416 k Ω
(B) 516 k Ω
(C) 616 k Ω
(D) 716 k Ω



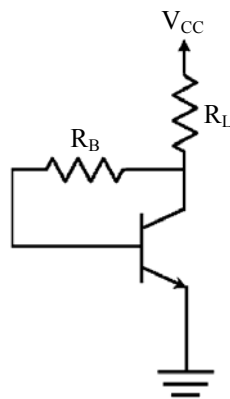
- 27 如圖所示之電路，假定 $\beta = 100$ 且 $V_{EB(on)} = 0.6 \text{ V}$ ，求 V_{EC} 之值為何？

- (A) 2.1 V
(B) 2.5 V
(C) 2.9 V
(D) 3.3 V



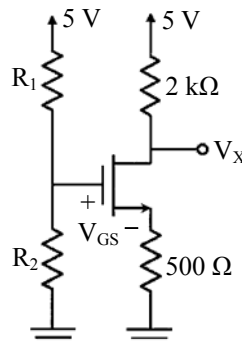
- 28 如圖所示之共射極放大器，其偏壓電路的主要優點為何？

- (A) 所需偏壓電阻較小
(B) 可操作於較低的電壓
(C) 放大器的增益較大
(D) 電晶體必定操作在主動區



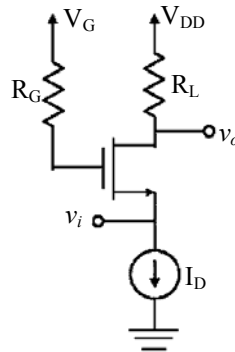
- 29 如圖所示電路中，若輸出端 V_X 的直流電壓為 3 V，電晶體的 V_{GS} 為 1.5 V，求 R_1/R_2 為何？

- (A) 1/3
(B) 2/3
(C) 3/2
(D) 2/5



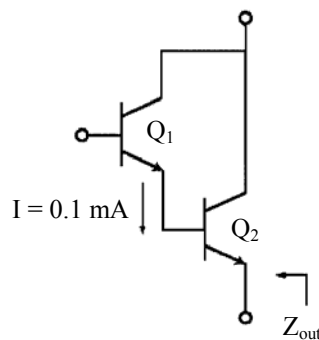
30 如圖所示之共閘極放大器，若要使電壓增益提升為原有值的兩倍，下列敘述何者錯誤？

- (A) 將 R_L 變成兩倍
- (B) 將轉導 g_m 變成兩倍
- (C) 將過驅電壓 ($V_{GS} - V_{TH}$) 變成 1/2 倍
- (D) 將 I_D 變成兩倍



31 如圖所示之 BJT 電路，假設 Q_1 與 Q_2 特性相同， $V_T = 25 \text{ mV}$ 且 $\beta = 100$ ，求輸出電阻 Z_{out} ？

- (A) 2.5Ω
- (B) 5Ω
- (C) 7.5Ω
- (D) 10Ω

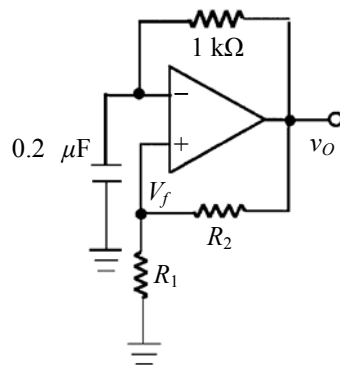


32 一個雙極性電晶體 (BJT) 元件的規格 $\beta = 100$ ，若其基極電流為 $20 \mu\text{A}$ ，集極電流為 1.2 mA ，則電晶體操作在：

- (A) 截止區
- (B) 主動區
- (C) 飽和區
- (D) 三極管區

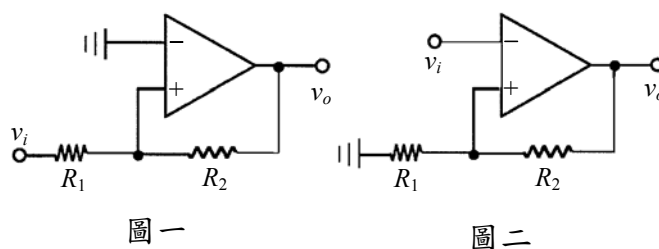
33 如圖所示為一方波產生電路，於某個時間點測得其中電壓 V_f 值為 10 伏特，其中施加於理想 OPA 之電壓為 $\pm 15 \text{ V}$ ，則電路輸出訊號的頻率約為多少？

- (A) 1.55 kHz
- (B) 3.25 kHz
- (C) 6.75 kHz
- (D) 8.25 kHz

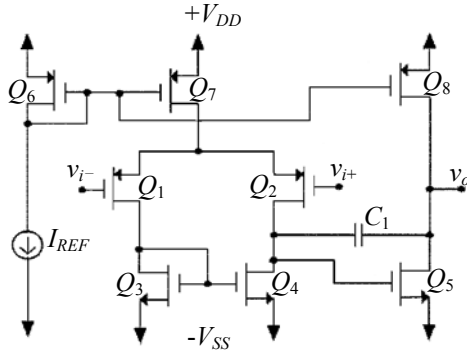


34 如圖一與圖二所示，為由 R_1 、 R_2 與理想 OPA 所構成的兩種不同施密特觸發電路，OPA 均採用相同的操作電源電壓， $R_1 = 2 \text{ k}\Omega$ 。若兩電路之輸出電壓 v_o 均為正值時，圖一與圖二之 v_i 臨界電壓分別為 -10 及 6 伏特，則 R_2 為多少？

- (A) $1 \text{ k}\Omega$
- (B) $2 \text{ k}\Omega$
- (C) $3 \text{ k}\Omega$
- (D) $4 \text{ k}\Omega$

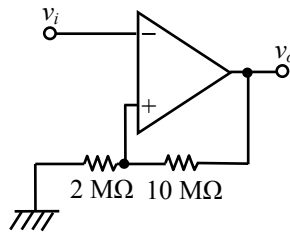


35 如圖所示電路為 CMOS 放大器，下列有關電容 C_1 功能之敘述，何者正確？

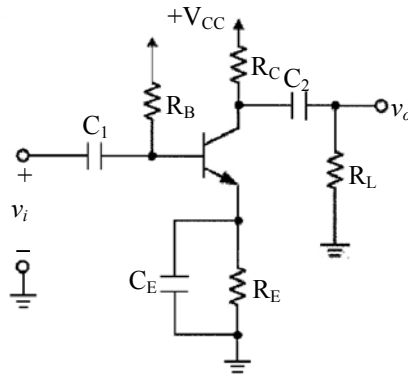


- (A) 旁路電容 (bypass capacitor)
 (B) 耦合電容 (coupling capacitor)
 (C) 頻率補償電容 (frequency compensation capacitor)
 (D) 濾波電容 (filter capacitor)
- 36 下列何電路適用於產生方波訊號？
 (A) 考畢茲振盪電路 (Colpitts oscillator) (B) 相移振盪電路 (Phase shift oscillator)
 (C) 韋恩電橋振盪器 (Wien-Bridge oscillator) (D) 無穩態多諧振盪電路 (Astable multivibrators)
- 37 下列那一種單級電晶體放大器結構會有密勒效應 (Miller effect) 使高頻響應劣化？
 (A) 共基極放大器 (B) 共源極放大器 (C) 射極隨耦器 (D) 共閘極放大器
- 38 如圖所示為一施密特 (Schmitt) 觸發器，OP AMP 輸出的上下限為 $\pm 12\text{ V}$ 。若要使輸出由負轉正時， v_i 應到達何值？

- (A) -10 V
 (B) -2 V
 (C) 2 V
 (D) 10 V

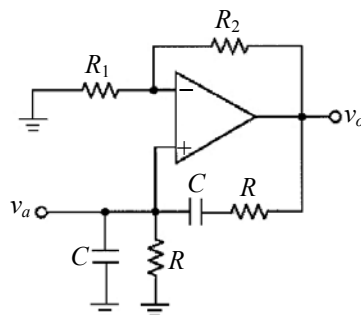


- 39 如圖所示電晶體放大器電路加上旁路電容 C_E 後，放大器的中頻段電壓增益會有什麼變化？
 (A) 變無窮大
 (B) 變小
 (C) 不變
 (D) 變大



40 如圖所示為韋恩電橋振盪器 (Wien-Bridge oscillator)，已知 $R = 10\text{ k}\Omega$ 和 $C = 16\text{ nF}$ ，試求振盪頻率 f_o 約為多少？

- (A) 1 kHz
 (B) 2 kHz
 (C) 6.25 kHz
 (D) 12.5 kHz



測驗式試題標準答案

考試名稱：106年公務人員初等考試

類科名稱：電子工程

科目名稱：電子學大意（試題代號：3515）

單選題數：40題

單選每題配分：2.50分

複選題數：

複選每題配分：

標準答案：

題號	第1題	第2題	第3題	第4題	第5題	第6題	第7題	第8題	第9題	第10題
答案	A	C	A	C	A	B	A	B	B	D

題號	第11題	第12題	第13題	第14題	第15題	第16題	第17題	第18題	第19題	第20題
答案	C	D	C	A	B	A	C	D	D	B

題號	第21題	第22題	第23題	第24題	第25題	第26題	第27題	第28題	第29題	第30題
答案	A	C	C	A	B	D	A	D	C	D

題號	第31題	第32題	第33題	第34題	第35題	第36題	第37題	第38題	第39題	第40題
答案	B	C	A	C	C	D	B	B	D	A

題號	第41題	第42題	第43題	第44題	第45題	第46題	第47題	第48題	第49題	第50題
答案										

題號	第51題	第52題	第53題	第54題	第55題	第56題	第57題	第58題	第59題	第60題
答案										

題號	第61題	第62題	第63題	第64題	第65題	第66題	第67題	第68題	第69題	第70題
答案										

題號	第71題	第72題	第73題	第74題	第75題	第76題	第77題	第78題	第79題	第80題
答案										

題號	第81題	第82題	第83題	第84題	第85題	第86題	第87題	第88題	第89題	第90題
答案										

題號	第91題	第92題	第93題	第94題	第95題	第96題	第97題	第98題	第99題	第100題
答案										

備註：