

106年公務人員特種考試關務人員考試、  
 106年公務人員特種考試身心障礙人員考試及 代號：14430  
 106年國軍上校以上軍官轉任公務人員考試試題

全一張  
 (正面)

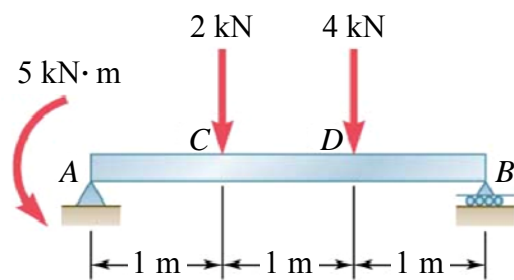
考試別：關務人員考試  
 等別：四等考試  
 類科：機械工程  
 科目：機械力學概要  
 考試時間：1小時30分

座號：\_\_\_\_\_

※注意：(一)可以使用電子計算器。

(二)不必抄題，作答時請將試題題號及答案依照順序寫在試卷上，於本試題上作答者，不予計分。

一、如圖(1)所示之簡支樑承受所示之負載，試繪出其剪力圖及彎矩圖，並標示其最大之剪力與彎矩。(20分)

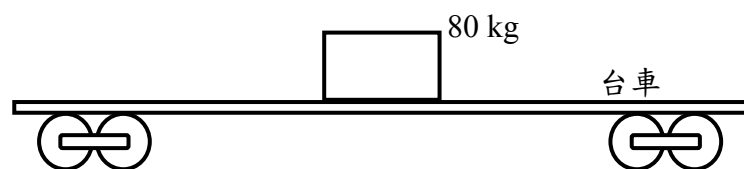


圖(1)

二、如圖(2)所示有一質量 80 kg 之貨箱置於一台車上，此台車從靜止以等加速啟動，在 75 m 之行進距離加速至 72 km/h，試計算在下列情形下，台車與貨箱間之摩擦力對貨箱所作之功：

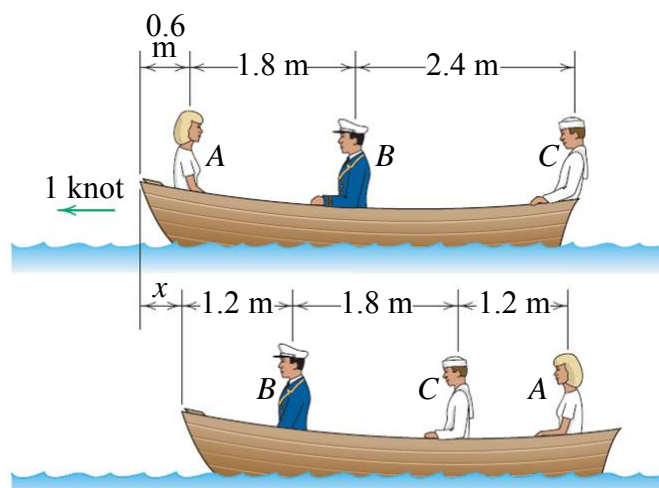
(一)靜摩擦係數  $\mu_s = 0.30$ ，動摩擦係數  $\mu_k = 0.28$ 。(10分)

(二)靜摩擦係數  $\mu_s = 0.25$ ，動摩擦係數  $\mu_k = 0.20$ 。(10分)



圖(2)

三、有質量分別為  $m_A = 60$  kg、 $m_B = 90$  kg、 $m_C = 80$  kg 的三個人坐在一質量為  $m_S = 150$  kg 之小船上，位置如圖(3)中之上圖所示，此時小船在水面上以 1 節 (knot) 之速度滑行。假設小船在水上之滑行阻力可忽略不計，試求當船上三人起身換到如圖(3)中之下圖所示之位置後，此小船將會落後之距離  $x$ 。(20分)



圖(3)

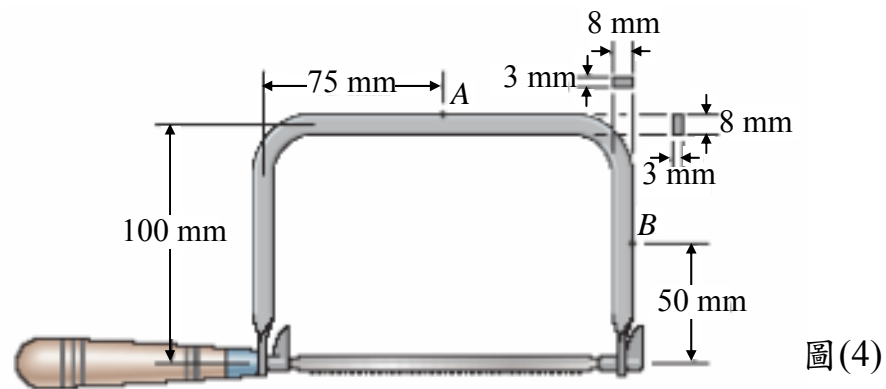
(請接背面)

106年公務人員特種考試關務人員考試、  
 106年公務人員特種考試身心障礙人員考試及 代號：14430  
 106年國軍上校以上軍官轉任公務人員考試試題

全一張  
 (背面)

考試別：關務人員考試  
 等別：四等考試  
 類科：機械工程  
 科目：機械力學概要

四、如圖(4)所示之曲線鋸，其鋸條由旋緊螺帽產生 40 N 之初始張力，試求在此情形下，框架上 A、B 兩點處分別之合應力 (resultant stress)。(20 分)



五、如圖(5)所示之馬達功率為 32 kW，帶動一實心之 304 不銹鋼圓軸 (剪力模數  $G = 75 \text{ GPa}$ )，轉速為 1200 rpm，A、B 處為無摩擦之軸承，且 C、D 兩齒輪分別輸出 20 kW 及 12 kW 之動力。若軸材料之容許剪應力為 56 MPa，C、D 間轉軸之容許扭轉角度差為  $0.2^\circ$ ，試求設計時此傳動軸所需之軸徑。(20 分)

