

106年公務人員特種考試關務人員考試、
 106年公務人員特種考試身心障礙人員考試及
 106年國軍上校以上軍官轉任公務人員考試試題

代號：14530

全一張
 (正面)

考試別：關務人員考試

等別：四等考試

類科：電機工程

科目：基本電學

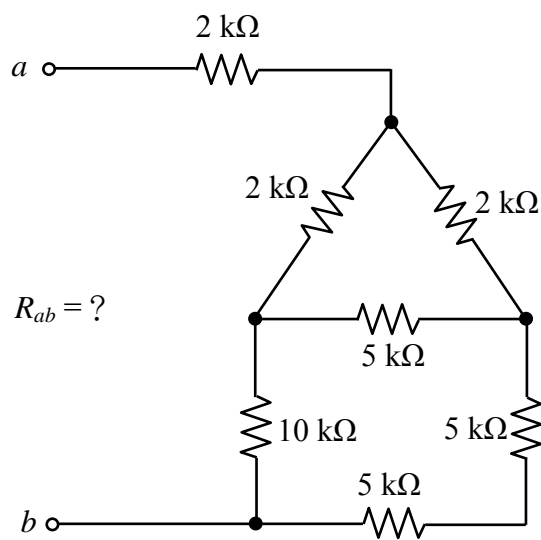
考試時間：1 小時 30 分

座號：_____

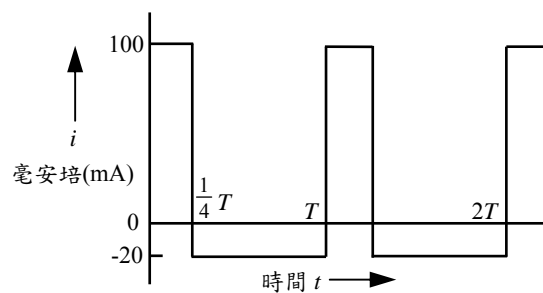
※注意：(一)可以使用電子計算器。

(二)不必抄題，作答時請將試題題號及答案依照順序寫在試卷上，於本試題上作答者，不予計分。

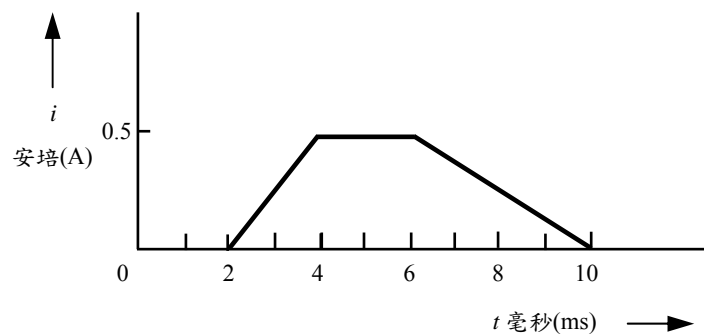
一、求下圖電路兩端點 a 與 b 之間的電阻值。(25 分)



二、求下圖電流波型之平均值 (average value) 與有效值 (effective value)。(25 分)



三、假如有一 0.1 H 之電感，若流經此電感的電流變化如下圖所示，試求在時間區段 0 至 2 ms 、 2 ms 至 4 ms 、 4 ms 至 6 ms 、 6 ms 至 10 ms 、大於 10 ms 時，跨在此電感的電壓降。(25 分)



(請接背面)

106年公務人員特種考試關務人員考試、
106年公務人員特種考試身心障礙人員考試及
106年國軍上校以上軍官轉任公務人員考試試題

代號：14530

全一張
(背面)

考試別：關務人員考試
等別：四等考試
類科：電機工程
科目：基本電學

四、求下圖電路之 (a) 功率因子 (power factor)，(b) 電流，(c) 形成的功率三角形 (power triangle) 的實功率 (real power)、虛功率 (reactive power)、視功率 (apparent power)。
(25 分)

