

106年公務人員特種考試關務人員考試、
106年公務人員特種考試身心障礙人員考試及
106年國軍上校以上軍官轉任公務人員考試試題

代號：10760

全一張
(正面)

考試別：關務人員考試

等別：三等考試

類科：化學工程

科目：化學程序工業（包括質能均衡）

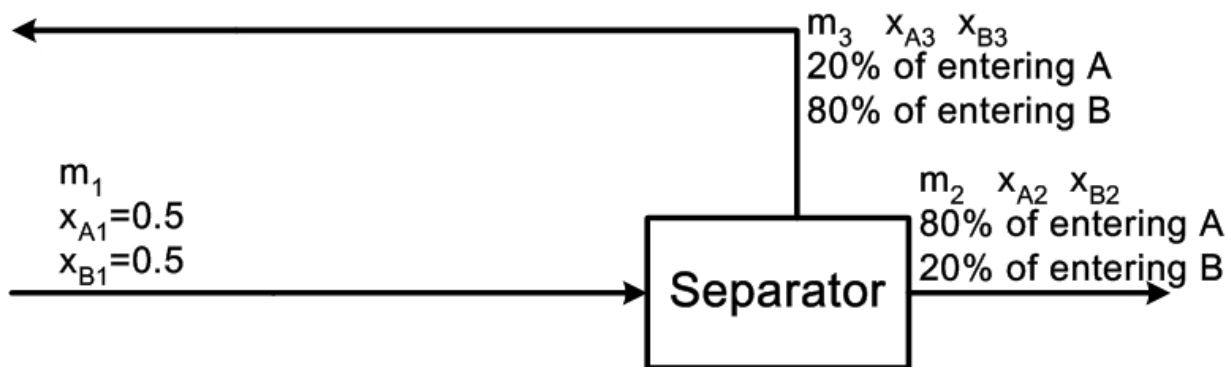
考試時間：2小時

座號：_____

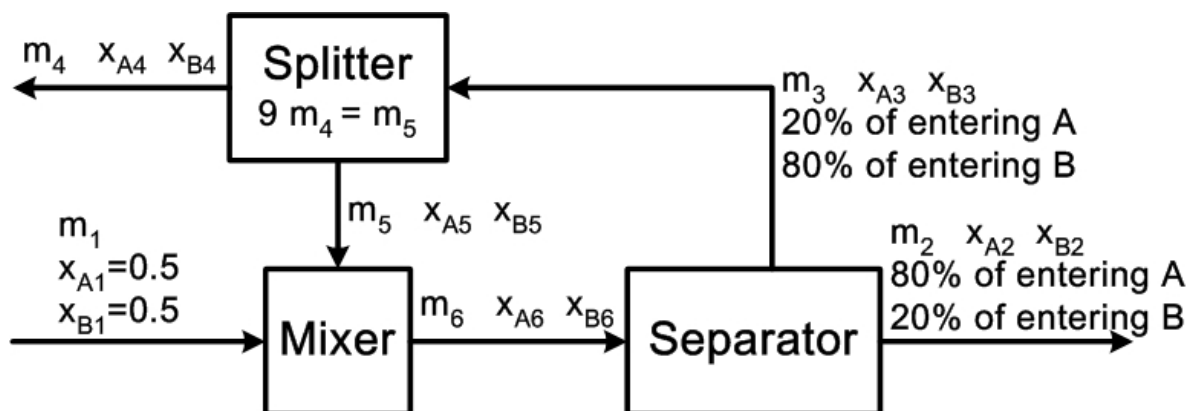
※注意：(一)可以使用電子計算器。

(二)不必抄題，作答時請將試題題號及答案依照順序寫在試卷上，於本試題上作答者，不予計分。

- 一、高純度氮氣在工業製程中的用途相當廣泛。試繪製以「變壓吸附法 (Pressure Swing Adsorption, PSA)」由壓縮空氣製造高純度氮氣的流程，並敘述操作步驟。(20分)
- 二、50%重量百分濃度(wt%)成分A和50%成分B的混合物，以每小時1,000公斤(1,000 kg/h)的速度輸入一個分離單元後，分成甲、乙兩股混合物輸出，輸入此分離單元的A及B成分中，分別有80%及20%進入甲股，其餘則流入乙股。試計算甲、乙二股分離單元輸出混合物之流量及其中A成分與B成分之流量(kg/h)。(20分)



- 三、接續題二，假設將乙股分離單元輸出混合物中的90%回流，並與原始分離單元之進料混合後，再輸入此一分離單元，試計算甲、乙二股分離單元輸出混合物之流量及其中A與B成分之流量(kg/h)。(20分)



(請接背面)

106年公務人員特種考試關務人員考試、
106年公務人員特種考試身心障礙人員考試及
106年國軍上校以上軍官轉任公務人員考試試題

代號：10760

全一張
(背面)

考試別：關務人員考試
等別：三等考試
類科：化學工程
科目：化學程序工業（包括質能均衡）

四、臺灣的水資源並不充足，海水淡化是一個很受重視的水資源來源之一，其中「多級閃蒸法（Multi-Stage Flash, MSF）」的技術相對來說相當成熟。請繪製一個「多級閃蒸法作海水淡化」之流程圖，並敘述其基本原理（註：可先作流程圖，再提出敘述；亦可在流程圖示旁邊直接標示敘述）。（20分）

五、將 625°C 和 1bar 狀態下之甲醇，以每小時 1,000 gmol 之速度輸入至一絕熱反應器內，其中有 20% 之甲醇進料進行了脫氫反應產生甲醛：



假設 CH_3OH 、 HCHO 、 H_2 之熱容量分別為 17、12、7 cal/gmol°C（定值），該反應於 25°C 時的標準反應熱為 20,380 cal/gmol，請問該反應於 625°C 時的反應熱估計為何？此一絕熱反應器內之溫度估計為何？（20分）