

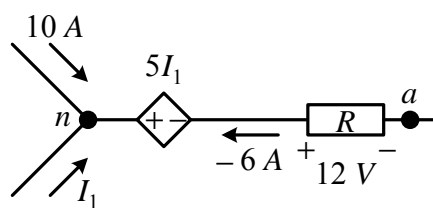
等 別：四等考試
類 科：電力工程、電子工程、電信工程
科 目：基本電學
考試時間：1 小時 30 分

座號： _____

※注意：(一)可以使用電子計算器。
(二)不必抄題，作答時請將試題題號及答案依照順序寫在試卷上，於本試題上作答者，不予計分。
(三)本科目除專門名詞或數理公式外，應使用本國文字作答。

一、如圖一，請計算：

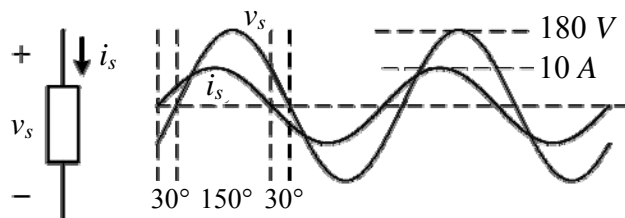
- (一)電流值 I_1 。(5 分)
- (二)電阻值 R 。(5 分)
- (三)電壓 V_{an} 。(5 分)
- (四)該相依電源 (Dependent Source) 之產生功率。(5 分)



圖一

二、某負載電壓電流波形如圖二所示，電壓相量表示式為 $V_s = 180 \angle 0^\circ$ 。

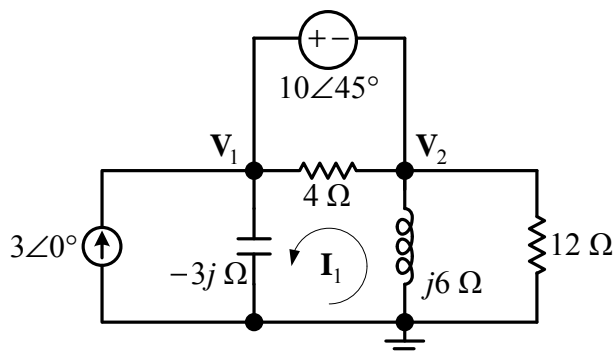
- (一)請計算該電流波形之有效值。(5 分)
- (二)請寫出電流相量 I_s 。(5 分)
- (三)請計算該負載之複數功率。(5 分)
- (四)請計算該負載之平均功率。(5 分)



圖二

三、某相量表示之電路圖如圖三所示。

- (一)請計算電壓相量 V_1 。(5 分)
- (二)請計算電壓相量 V_2 。(5 分)
- (三)請計算網目電流 (Mesh Current) 相量 I_1 。(5 分)
- (四)請計算該電感之平均功率。(5 分)

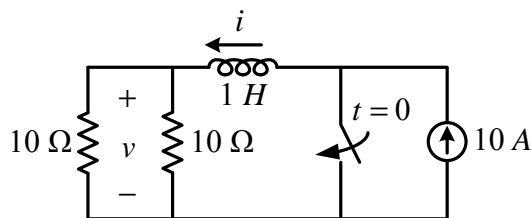


圖三

(請接背面)

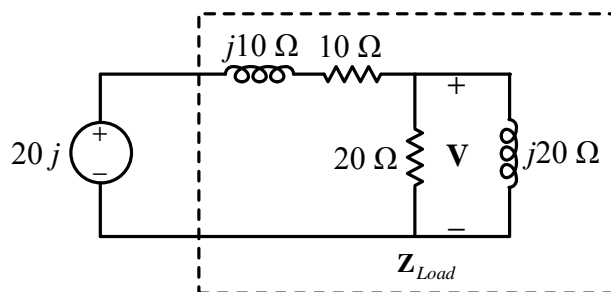
等 別：四等考試
類 科：電力工程、電子工程、電信工程
科 目：基本電學

- 四、如圖四，開關開路一段很長時間後，於時間 $t=0$ 閉合呈現短路狀態。
- (一)請計算初始電流值 $i(0)$ 。(5分)
 - (二)請計算初始電壓值 $v(0)$ 。(5分)
 - (三)請寫出電流之時間表示式 $i(t>0)$ 。(5分)
 - (四)請計算各電阻於時間 $t>0$ 後所消耗的能量(單位為焦耳)。(5分)



圖四

- 五、如圖五，等效負載阻抗為 Z_{load} 。
- (一)請計算負載阻抗 Z_{load} 。(10分)
 - (二)請計算相量表示式 \mathbf{V} 。(10分)



圖五