

類 科：水利工程、環境工程

科 目：流體力學概要

考試時間：1 小時 30 分

座號：_____

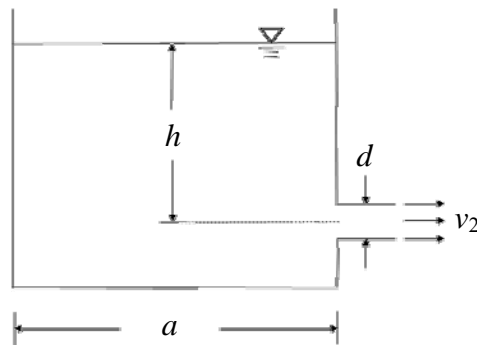
※注意：(一)可以使用電子計算器，須詳列解答過程。

(二)不必抄題，作答時請將試題題號及答案依照順序寫在試卷上，於本試題上作答者，不予計分。

(三)本科目除專門名詞或數理公式外，應使用本國文字作答。

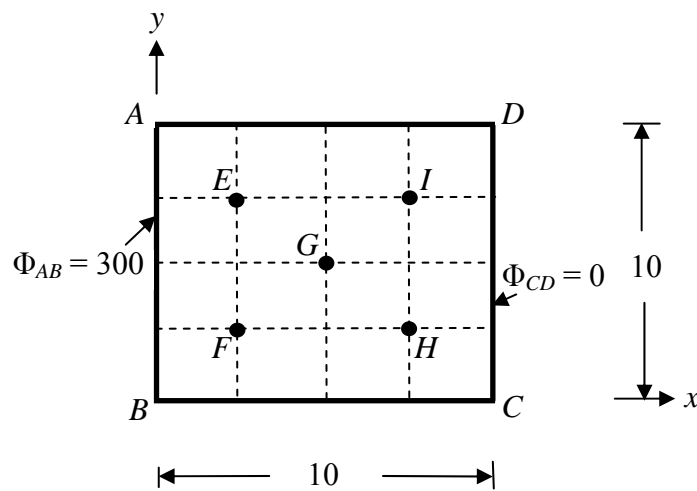
一、說明黏性和非黏性流體其流動在邊界上的條件分別為何？有否考慮流體黏性對於兩平板間流速分布有何不同？其產生的原因為何？其對於流量的影響為何？（20分）

二、如圖一所示，蓄水池排水，考慮二維斷面問題，垂直於紙面單位厚度。水池寬度 a ，出水口寬度 d 。若蓄水池寬度遠大於出水口寬度，則出水口流速多少？若蓄水池寬度和出水口寬度相當，則出水口流速多少？（20分）



圖一

三、正方形理想流體流場，如圖二所示，長和寬各為 10。假設均勻流由左側流向右側，給定左邊流速勢函數 $\Phi_{AB} = 300$ ，右邊流速勢函數 $\Phi_{CD} = 0$ ，則 E 、 F 、 H 、 I 四點的勢函數多少， G 點的流速為何？（20分）

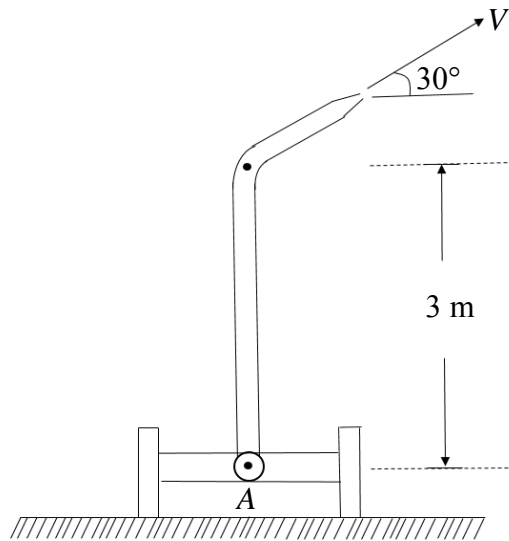


圖二

(請接背面)

類 科：水利工程、環境工程
科 目：流體力學概要

四、田園灑水器擺置地面上，如圖三所示，給定出流速度 $V = 10 \text{ m/sec}$ ，角度為水平向上 30° 。出水口直徑 50 mm ，距離地面高度 3 m 。計算作用在 A 點的力矩為多少？(20分)



圖三

五、天氣酷熱到游泳池戲水應該也是消暑方式之一。人在游泳池快步走比在地面上走比較困難的原因為何？(20分)