

類 科：機械工程

科 目：工程力學（包括靜力學、動力學與材料力學）

考試時間：2小時

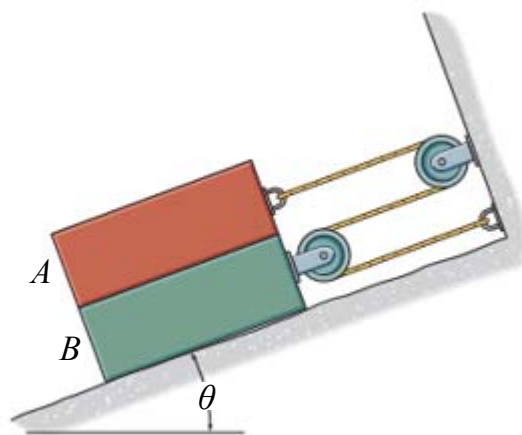
座號：_____

※注意：(一)可以使用電子計算器，須詳列解答過程。

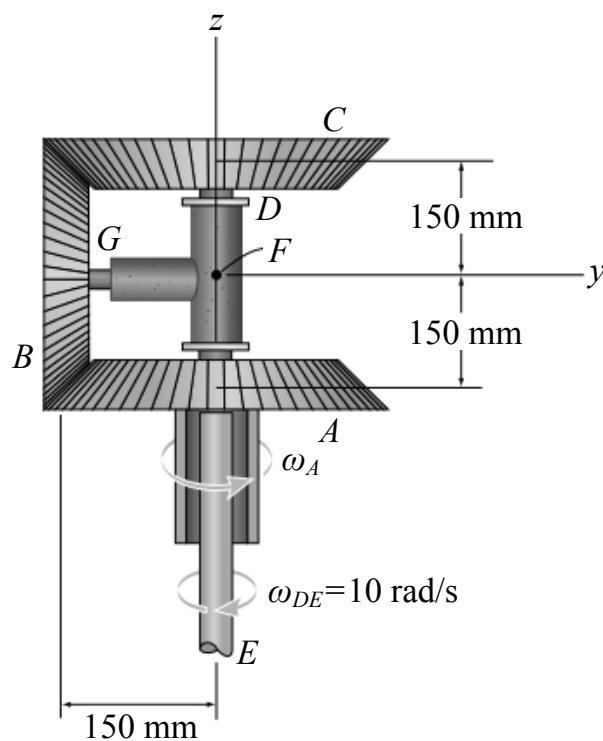
(二)不必抄題，作答時請將試題題號及答案依照順序寫在試卷上，於本試題上作答者，不予計分。

(三)本科目除專門名詞或數理公式外，應使用本國文字作答。

- 一、如圖所示，設若所有接觸界面的靜摩擦係數 (coefficient of static friction) 為 μ_s ，並且 A 和 B 為全同之塊體 (identical blocks)，重量皆為 W 。試求使 A 和 B 開始產生滑動之 θ 值為多少？(20分)



- 二、如圖所示，已知齒輪 C 由軸 DE 驅動，當齒輪 B 繞著它的中心軸 GF 自由旋轉時，中心軸 GF 繞著軸 DE 自由旋轉。設若齒輪 A 保持靜止 ($\omega_A = 0$)，以及軸 DE 以固定之角速度 ($\omega_{DE} = 10 \text{ rad/s}$) 轉動，試求齒輪 B 的角速度。(20分)

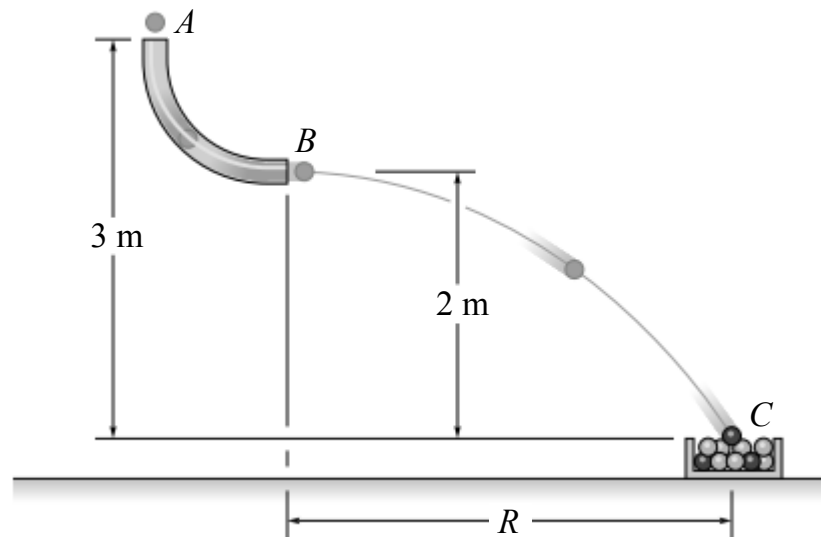


(請接背面)

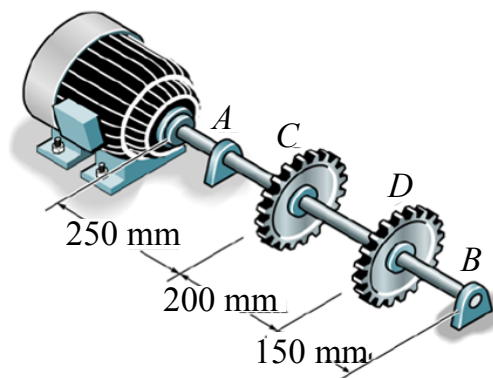
類 科：機械工程

科 目：工程力學（包括靜力學、動力學與材料力學）

- 三、如圖所示，質量 5 g 的彈珠在 A 處以靜止狀態通過玻璃管後落下於裝罐車之 C 處。假設裝罐車的尺寸及摩擦阻力皆可忽略，試求：
- (一) 裝罐車到玻璃管端 B 的水平距離 R 。(10 分)
- (二) 彈珠落在 C 處時的速度。(10 分)



- 四、以 20 Hz 頻率旋轉的不銹鋼軸，在 A 和 B 處由平滑軸承支持，並可自由旋轉。已知不銹鋼的容許剪應力 $\tau_{\text{allow}} = 56 \text{ MPa}$ ，剪模數 $G = 76 \text{ GPa}$ ，而 C 相對於 D 容許的扭轉角為 0.2° ，試求不銹鋼軸直徑應為多少？設若馬達輸出功率為 30 kW，齒輪 C 和 D 分別使用 18 kW 和 12 kW，且摩擦損失可以忽略。(20 分)



- 五、如圖所示，樑在 A 端為滾柱支持 (roller support)，在 B 端為固定支持 (fixed support)，受到線性分布負載 (distributed loading)，試求 B 端的反作用力 (reactions)。假設軸向應力可忽略不計，且軸之撓曲剛度 EI 為常數。(20 分)

