

代號：11040
41140
頁次：2-1

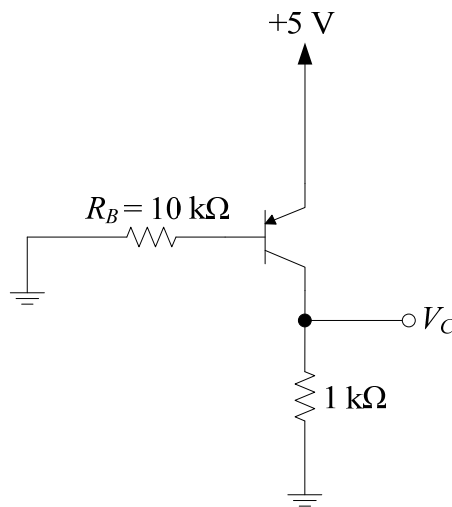
107年公務人員特種考試司法人員、法務部
調查局調查人員、國家安全局國家安全情報
人員、海岸巡防人員及移民行政人員考試試題

考試別：司法人員、調查人員
等 別：三等考試
類科組：檢察事務官電子資訊組、電子科學組
科 目：電子學與電路學
考試時間：2 小時

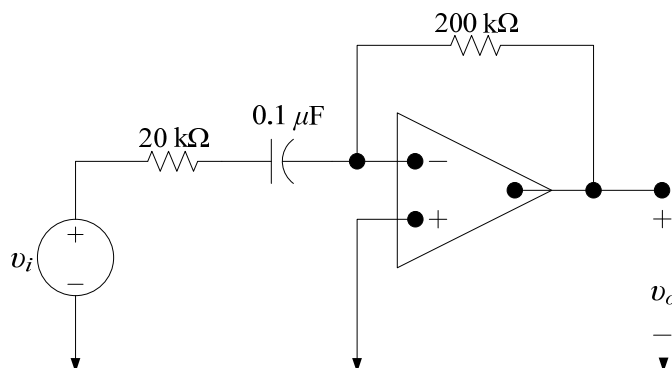
座號：_____

※注意：(一)可以使用電子計算器。
(二)不必抄題，作答時請將試題題號及答案依照順序寫在試卷上，於本試題上作答者，不予計分。
(三)本科目除專門名詞或數理公式外，應使用本國文字作答。

- 一、一個增強型 N 通道 MOSFET 具有四個端點：閘極 (G)、汲極 (D)、源極 (S) 和基板 (B)。畫出此元件源極和基板未短路時的高頻小訊號混合 π 等效電路模型。(20 分)
- 二、下圖電路中電晶體的 $\beta = 50$ ， $V_{BE} = 0.7 \text{ V}$ ， $V_{CE,sat} = 0.2 \text{ V}$ ，求 V_C 及集極電流 I_C 。(20 分)



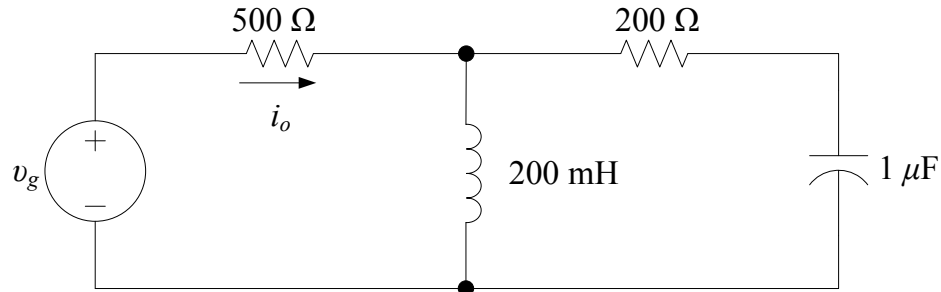
- 三、下圖電路裡的是理想運算放大器。
- (一)畫出下圖電路的 s 域 (s-domain) 等效電路。(5 分)
- (二)求 $H(s) = V_o/V_i$ 。(10 分)
- (三)分析說明此電路的功能。(5 分)



四、下圖中弦波電壓源之頻率可調，請問：

(一)使電流 i_o 與電源電壓 v_g 同相 (in phase) 之頻率是多少 Hz? (10 分)

(二)在此頻率下，若 $v_g = 90 \cos \omega t$ V，則 i_o 的函數表示式為何? (10 分)



五、一個汽車電池連接收音機時，此收音機兩端的電壓是 12.5 V；連接汽車頭燈時，頭燈兩端的電壓是 11.7 V。若此收音機的等效電阻是 6.25Ω ，汽車頭燈的等效電阻是 0.65Ω ，則此汽車電池的戴文寧 (Thévenin) 電壓和戴文寧電阻各是多少? (20 分)