



台灣中油股份有限公司

107 年僱用人員甄試試題

甄試類別：航空加油類、油罐汽車駕駛員類

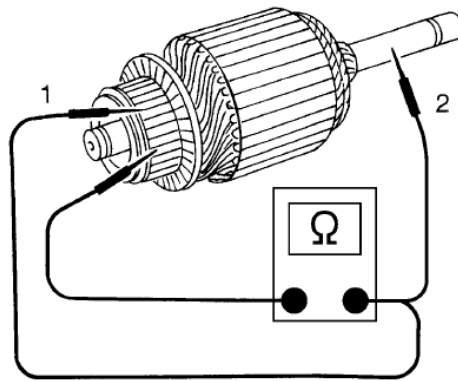
專業科目：汽車學概論、機械常識

—作答注意事項—

- ① 應考人須按編定座位入座，作答前應先檢查答案卡、測驗入場通知書號碼、桌角號碼、應試科目是否相符，如有不同應立即請監試人員處理。使用非本人答案卡作答者，不予計分。
- ② 答案卡須保持清潔完整，請勿折疊、破壞或塗改測驗入場通知書號碼及條碼，亦不得書寫應考人姓名、測驗入場通知書號碼或與答案無關之任何文字或符號。
- ③ 本試題本為雙面，共100分，答案卡每人一張，不得要求增補。未依規定劃記答案卡，致讀卡機器無法正確判讀時，由應考人自行負責，不得提出異議。
- ④ 選擇題限用2B鉛筆劃記。請按試題之題號，依序在答案卡上同題號之劃記答案處作答，未劃記者，不予計分。欲更改答案時，請用橡皮擦擦拭乾淨，再行作答，切不可留有黑色殘跡，或將答案卡汙損，也切勿使用立可帶或其他修正液。非選擇題應用藍、黑色原子筆或鋼筆作答，欲更改答案時，限用立可帶修正後再行作答，不得使用修正液。
- ⑤ 本項測驗僅得使用簡易型電子計算器（具備+、-、×、÷、%、 $\sqrt{\quad}$ 、MR、MC、M+、M- 運算功能，不具任何財務函數、工程函數功能、儲存程式功能），但不得發出聲響；若應考人於測驗時將不符規定之電子計算器放置於桌面或使用，經勸阻無效，仍執意使用者，該節扣10分；該電子計算器並由監試人員保管至該節測驗結束後歸還。
- ⑥ 測驗期間，行動電話或其他具可傳輸、掃描、交換或儲存資料功能之電子通訊器材或穿戴式裝置禁止隨身攜帶，違者該節以零分計。
- ⑦ 請務必將行動電話關機，並將行動電話及鐘錶之鬧鈴及整點報時功能關閉，測驗中聲響者該節以零分計。
- ⑧ 考試結束，答案卡務必繳回，未繳回者該科以零分計算。

第一部分：選擇題【共50題，每題1.4分，共70分】

1. 技師接上冷媒複合錶檢測冷氣作動時冷媒壓力，發現高壓端及低壓端皆太高，請問可能是什麼問題？
(A)壓縮機故障 (B)冷氣管路有水份 (C)冷媒量太多 (D)膨脹閥阻塞
2. 當雨刷擺動時，將雨刷開關切至關閉位置，雨刷無法回復至最低位置，下列何者可能是故障原因？
(A)電樞線圈故障 (B)噴水馬達故障
(C)靜位開關故障 (D)雨刷開關間歇段故障
3. 圖(一)為汽車起動馬達之電樞測試，下列敘述何者為錯誤？
(A)電樞做導通性測試，如果導通則需更換電樞總成
(B)電樞做絕緣性測試，如果導通則需更換電樞總成
(C)三用電錶檔位切換至歐姆檔，將探棒放置於整流子與位置1，為電樞線圈導通測試
(D)三用電錶檔位切換至歐姆檔，將探棒放置於整流子與位置2，為電樞線圈絕緣測試



圖(一)

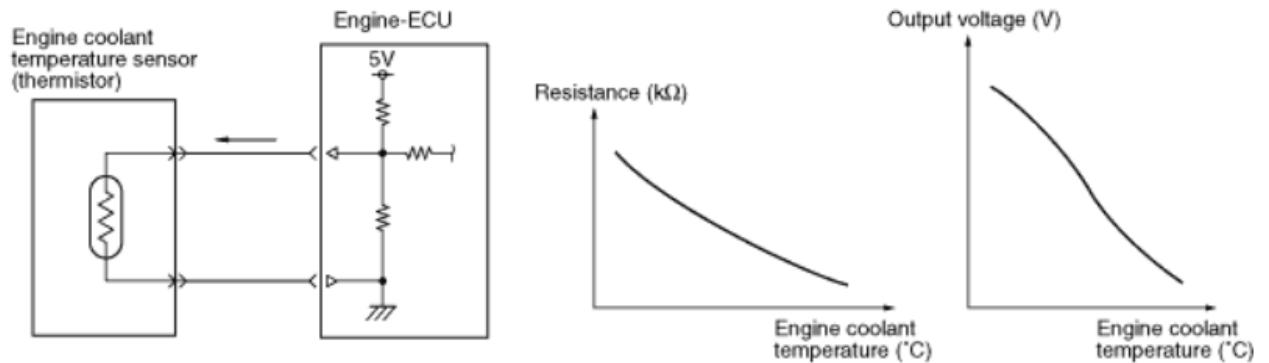
4. 圖(二)為API美國石油協會認證之標示，下列何者敘述為錯誤？
(A)上半圓部分標示API服務分類，表示對引擎的性能，其品質等級為SN等級
(B)中央是以SAE表示潤滑油的黏度，圖上顯示是5W-20
(C)下半圓標示該機油是否具有節能功效
(D)下半圓標示若為空白則表示該機油具備省油節能功效



圖(二)

5. 下列有關車用無鉛汽油之敘述何者為正確？
- (A) 92、95與98無鉛汽油主要區別在於十六烷值不同，十六烷值乃測定汽油抗震爆能力之指標
 - (B) 車齡較高的汽車因為積碳關係，引擎壓縮比會增加，對十六烷值之需求亦會提高，若覺得車子仍有爆震現象時，可改用較高十六烷值之汽油
 - (C) 蒸氣壓及汽油輕質部份之蒸餾溫度會直接影響汽油之啟動性能，蒸氣壓高即是代表汽油在低溫時揮發量多
 - (D) 無鉛汽油銅片測試超過標準時會改變其十六烷值，影響引擎冷車啟動
6. 下列車輪定位各項角度的定義與功用，何者敘述為錯誤？
- (A) 外傾角(Camber)係指由車輛行進的方向觀看車輪與地面垂直線的角度，兩個前輪的外傾角度相差太多時，車輛直線行駛時方向盤會有拉扯感
 - (B) 前束角(Toe)由車輛上方角度察看，車輪與地面垂直線的夾角，前束角不正確會導致輪胎異常羽狀偏磨耗
 - (C) 後傾角(Caster)以垂直於路面的直線為基準，車輪轉向的中心線與之形成的角度，後傾角不足會導致直線行駛時放方向盤車輛會偏向
 - (D) 包容角(Included Angle)外傾角與內傾角之和，包容角之交點若在地面之下，會使轉向省力
7. 有關電動馬達驅動車輛其型式與類型，下列何者敘述為錯誤？
- (A) 純電動車(Battery Electric Vehicle, BEV)：純電動車顧名思義，完全依賴電池提供動力
 - (B) 油電混合車(Hybrid Electric Vehicle, HEV)：使用燃油驅動內燃機加上電池驅動電動機，因內燃機的效率及污染排放等因素，燃油驅動內燃機僅能使用汽油引擎
 - (C) 插電式油電混合車(Plug-in Hybrid Electric Vehicle, PHEV)：以純電動模式有較長的行駛距離，同時也可透過外部充電來補充電能
 - (D) 燃料電池電動車(Fuel Cell Electric Vehicle, FCEV)：由於採用氫氣轉換為電能，運行期間的排放物幾乎為水，被視為節能減碳的終極環保車
8. 關於混合比回饋控制系統下列何者敘述為錯誤？
- (A) 閉迴路模式是指冷車剛發動的時候，為要讓含氧感知器與觸媒轉化器本身盡快到達工作溫度，減少廢氣的排放
 - (B) 開迴路模式是指ECU監測到如加速或減速情況時，回饋控制將停止，以保持燃油燃燒的穩定性
 - (C) 系統對基本混合比與理論混合比之差進行監控，然後據此計算出噴射脈衝週期，自動補償兩者之差
 - (D) 混合比回饋控制系統可提供滿足動力性能和排放控制要求的最佳的空燃比

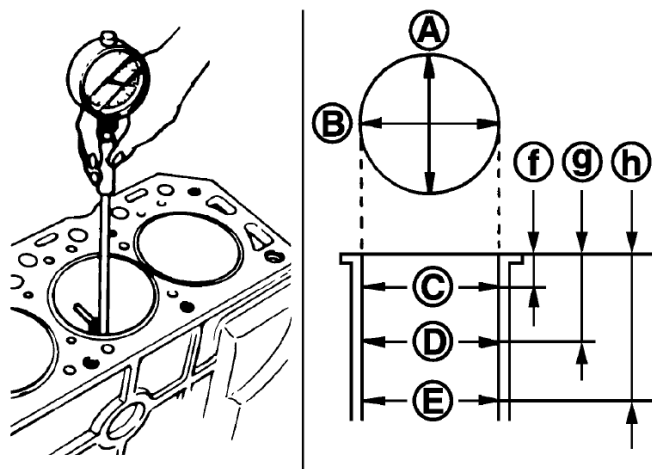
9. 圖(三)為引擎水溫感知器(Engine Coolant Temperature Sensor)電氣迴路示意圖及其電阻、電壓與溫度之關係，則下列敘述何者為正確？



圖(三)

- (A)係採用正溫度係數之熱敏電阻，其電阻大小與溫度高低成正比
 (B)溫度越高時電阻越小，送入ECU之電壓越高
 (C)溫度越低時電阻越大，送入ECU之電壓越低
 (D)其作用為將冷卻水溫度變化轉換成電壓信號傳送給ECU，作為修正噴射量之參考
10. OBD II統一故障代碼第一個字母為U，表示為哪一個系統故障碼？
 (A)動力系統 (B)底盤系統 (C)車身系統 (D)網路系統
11. 輔助安全氣囊 (SRS氣囊)的敘述，下列何者錯誤？
 (A)屬於被動式安全防護系統
 (B)維修安全氣囊系統時，分離電瓶線後即可進行操作
 (C)除非有特別指定，否則不可使用電錶量測安全氣囊週邊組件
 (D)當點火開關打開 (IG ON)時，電腦檢查系統作用是否正常，若正常時SRS警告燈會熄滅
12. 噴射引擎電腦計算基本噴油量是由哪兩個感知器決定？
 (A)空氣流量計、曲軸位置感知器 (B)歧管壓力感知器、水溫感知器
 (C)大氣壓力感知器、凸輪軸位置感知器 (D)節氣門位置感知器、車速感知器
13. 關於電子節氣門控制系統，下列敘述何者錯誤？
 (A)不需安裝怠速馬達
 (B)能做到怠速控制及定速巡航控制
 (C)利用直流馬達控制節氣門開啟量
 (D)油門踏板位置感知器採單訊號設計，當訊號異常時則無法行駛
14. 引擎機油號數SAE20與SAE20W，請問號數後方加有W字是表示？
 (A)黏度較高 (B)流動性較高 (C)凝固點較低 (D)油膜韌性較低
15. 片狀彈簧之彈簧長度會因為受到外力變形而改變，需要安裝何種機件來容許其長度的改變？
 (A)吊耳 (B)吊架 (C)固定夾 (D)隔離墊
16. 壓力式水箱蓋內部有壓力閥及真空閥，其中真空閥在何時會打開？
 (A)引擎過熱時 (B)引擎熄火後，水箱冷卻時
 (C)冷卻水不足時 (D)水箱壓力過高時

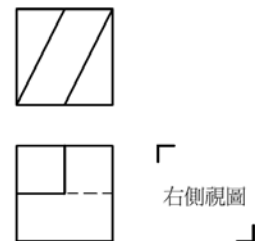
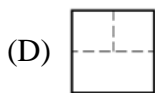
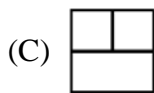
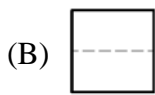
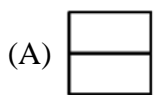
17. 活塞設計為偏位型活塞，為了使活塞與汽缸壁磨損平均，通常將活塞銷位置略偏向？
 (A)壓縮衝擊面 (B)動力衝擊面 (C)活塞頭部 (D)活塞裙部
18. 下列哪一個感知器會自己產生電壓訊號？
 (A)含氧感知器（二氧化銻型式） (B)水溫感知器
 (C)歧管壓力感知器 (D)節氣門位置感知器
19. 電磁式曲軸位置感知器，當引擎轉速上升時，其感應電壓與頻率變化為何？
 (A)電壓變大、頻率變快 (B)電壓變大、頻率變慢
 (C)電壓變小、頻率變快 (D)電壓變小、頻率變慢
20. 有關汽車線路的敘述，下列何者為錯誤？
 (A)線路常見故障包括斷路、短路、漏電以及接線鬆脫、潮濕及腐蝕等導致的接觸不良或絕緣不良等
 (B)更換燒壞的保險絲時，應使用比規定容量大的保險絲，使用相同規格的保險絲會導致電器損壞或引發火災
 (C)拆卸電瓶時，應先拆下負極電纜；安裝電瓶時，最後連接負極電纜
 (D)短路係電源正、負極的兩根導線直接接通，使電器部件不能工作，導線發熱或線路中的保險絲燒斷
21. 有關碟式煞車的特性，下列何者敘述為錯誤？
 (A)碟式煞車散熱性較鼓式煞車佳，在連續煞車時較不會造成煞車衰退的現象
 (B)煞車盤在受熱之後尺寸大小的改變並不使踩煞車踏板的行程增加
 (C)碟式煞車盤排水性較佳，可降低因為水或泥沙而造成煞車不良的情形
 (D)具備自動煞緊作用，因此煞車系統可以使用較低的油壓
22. 圖(四)為使用量缸錶進行汽缸套的量測，則下列敘述何者為錯誤？
 (A)A和B方向為測量汽缸套的失圓度
 (B)C、D和E位置為測量汽缸套的斜差
 (C)如果測量結果超出廠家規範值，或者汽缸套內壁有刮傷，則必須更換汽缸套
 (D)使用量缸錶時，需按汽缸套尺寸選擇適當測桿及墊圈，測量結果以指針讀數最大值，即為測量值



圖(四)

23. 柴油引擎若採用高壓共軌燃油直噴(Common rail direct fuel injection)其噴油器噴油的控制係由
- (A)噴油器其噴射壓力的產生與噴油量的多寡係由凸輪驅動柱塞，噴油量隨著引擎轉速的增加而變化
 - (B)高壓泵將燃油由低壓狀態通過柱塞將其壓縮成高壓狀態，當燃油壓力大於噴油器彈簧壓力時開始噴油
 - (C)噴油正時和持續時間均經ECU精確計算後給出信號，再由電磁閥控制
 - (D)噴油器通過各自的高壓油管與共軌油管相連，當共軌油管燃油壓力蓄積到達噴油器噴射開始壓力即開始噴油
24. 四缸四行程汽油引擎其缸徑x衝程為80.5x88.3(mm)，試求其排氣量？
- (A) 1797.64cc
 - (B) 1997.64cc
 - (C) 1597.64cc
 - (D) 1497.64cc
25. 車主反應行駛過程中引擎加速無力，下列敘述何者不是造成此現象的因素？
- (A)電子油門位置感知器內電位計失效或者線路斷路，ECU無法獲得當前油門踏板的正確位置
 - (B)當ECU檢測到爆震感知器信號存在異常，會啟動失效保護模式而推遲點火提前角度，這樣則會導致引擎動力不足，加速不良
 - (C)電動式油泵供油壓力高(約4.0~5.0 kg / cm²)，易造成油道內壓力過高，導致混合比過濃
 - (D)點火線圈絕緣層材料老化，絕緣性能變差，加速時有時候斷電造成加速無力抖動
26. 螺栓與螺釘是機械常用的元件，試問螺旋是何種原理的應用？
- (A)槓桿原理
 - (B)功的原理
 - (C)力矩原理
 - (D)斜面原理
27. 錐形壓縮彈簧在壓縮時，最初壓縮變形較大的是何種部位？
- (A)小直徑先變形
 - (B)大直徑先變形
 - (C)大小直徑同時變形
 - (D)變形順序不一定
28. 英制螺紋規格『3/4"-16UNF』係代表何種意義？
- (A)統一螺紋特細牙
 - (B)美國螺紋粗牙
 - (C)惠式螺紋特細牙
 - (D)統一螺紋細牙
29. 工作圖面上的中心線，是用來表示零件形狀之
- (A)對齊
 - (B)對稱
 - (C)傾斜
 - (D)變形
30. 機械加工時，決定是否使用切削劑最主要的考量因素為何
- (A)工件材質
 - (B)車削深度
 - (C)車床結構
 - (D)刀具材質
31. 目前機械繪圖廣泛運用電腦繪圖軟體進行製圖與設計，稱為電腦輔助製圖，簡稱
- (A)CAS
 - (B)CAI
 - (C)CAD
 - (D)CAM
32. 有關線條的優先次序，下列敘述何者不正確
- (A)中心線與虛線重疊時，則畫中心線
 - (B)實線與中心線重疊時，則畫實線
 - (C)實線與虛線重疊時，則畫實線
 - (D)虛線與尺度線重疊時，則畫虛線
33. 游標卡尺是一種多功能的量具，但它卻無法直接測量工件
- (A)內徑
 - (B)深度
 - (C)錐度
 - (D)階級

34. 關於品質管制之代號，下列何者錯誤？
 (A)品質管制QC (B)統計品質管制PQC
 (C)品質保證QA (D)全面品質管制TQC
35. 欲傳遞兩長距離軸之動力，轉速比須正確，亦能適應惡劣的環境，則以下何者最適合？
 (A)齒輪組 (B)皮帶輪組 (C)摩擦輪組 (D)鏈條輪組
36. 機器上需要高強度或耐衝擊的元件，如傳動軸、連桿、各種工具等，適宜用下列何種加工法成形？
 (A)粉末冶金 (B)鑄造 (C)鍛造 (D)電積成形
37. 在MKS制中，力的絕對單位是N(牛頓)，下列選項何者為1牛頓？
 (A) $1\text{kg}\cdot\text{m}/\text{s}^2$ (B) $1\text{g}\cdot\text{cm}/\text{s}^2$ (C) $1\text{kg}\cdot\text{m}\cdot\text{s}$ (D) $1\text{kg}\cdot\text{m}/\text{s}$
38. 微細製造技術之「1奈米」尺度，其大小為何？
 (A) $1\times 10^{-2}\text{mm}$ (B) $1\times 10^{-3}\text{mm}$ (C) $1\times 10^{-6}\text{mm}$ (D) $1\times 10^{-9}\text{mm}$
39. 黃銅為下列何者之合金？
 (A)銅-鋅合金 (B)銅-錫合金 (C)銅-鎳合金 (D)銅-銀合金
40. 螺紋上任意一點，螺旋旋轉一周，沿軸向所移動之距離稱為
 (A)螺距 (B)導程 (C)節徑 (D)螺紋
41. 有關手工具之規格，下列何者有誤？
 (A)活動扳手以全長表示 (B)鋼絲鉗以全長表示
 (C)螺絲起子以全長表示 (D)開口扳手以開口大小表示
42. 機油之黏度通常用號數表示，在潤滑用機油中，關於黏度較大者之敘述，何者正確？
 (A)號碼較小 (B)號碼較大 (C)比重較輕 (D)潤滑效果較差
43. V形(三角)皮帶的規格有
 (A) A、B、C共三種 (B) A、B、C、D共四種
 (C) A、B、C、D、E共五種 (D) M、A、B、C、D、E共六種
44. 手工鋸切時，鋸切速率每分鐘約幾次為宜？
 (A) 5~10次 (B) 10~20次 (C) 50~60次 (D) 80~90次
45. 已知某物體的前視圖及俯視圖如圖(五)所示，
 下列何者為正確之右側視圖？



(圖五)

46. 有關鋼鐵材料規格與說明，下列何者錯誤？
 (A)S20C為中碳鋼 (B)SKD11為模具用鋼
 (C)FC200為鑄鐵 (D)SCM420為鉻鉬鋼
47. 工作圖在標註尺度時，若將尺度數字加上括弧，如(120)，則表示該尺度為
 (A)重要尺度 (B)主要尺度 (C)功能尺度 (D)參考尺度

48. 有關製圖設備，鉛筆的筆心下列何者最軟
(A) H (B) B (C) HB (D) 2B
49. 一般常用的列印紙張為A4，尺寸規格為297mm×210mm，試問A2的尺寸規格為
(A) 297×420mm (B) 594×420mm (C) 594×297mm (D) 420×210mm
50. 主動件作搖擺運動，直接使另一機件作間歇迴轉運動之機構為
(A)日內瓦機構 (B)比例運動機構 (C)棘輪機構 (D)間歇齒輪機構

第二部分：填空題【共10題，每題3分，共30分】

1. 一個元件的電阻隨著溫度的上升而增加，則此類元件材料具有_____溫度係數特性。
2. 汽油燃料噴射系統其實際噴射量=_____+修正噴射量。
3. 輪胎標記190/60R15 88V，其中「60」的意義是_____。
4. 引擎扭力在引擎性能曲線中，其最大值出現在中速度範圍，而在低速、高速時均較低，主要是受_____之影響。
5. 煞車防鎖死(ABS)電腦根據車速感知器及_____的信號，快速控制進油電磁閥與出油電磁閥，以改變煞車油壓-增壓、持壓、減壓，防止車輪鎖死。
6. 各式的皮帶傳動中，_____皮帶是同時具有鏈條與齒輪傳動的優點。
7. 鑄件之中空部分或其外型凹入部分，造模時難以順利製出時，可以利用一種嵌入件來達成，此嵌入件稱為_____。
8. 金屬塑性加工主要分為熱作與冷作，其主要的分別在於_____。
9. 一個M10×1.5之螺絲孔，螺紋取75%之接觸比，則攻螺紋前之鑽孔直徑應為_____mm。
10. 組合角尺是由直尺、直角規、角度儀與_____等四件組合，兩兩相互搭配，可作各種角度的畫線與量測，及求得圓桿中心的功能。



台灣中油股份有限公司 107 年僱用人員甄試試題 答案

甄試類別：航空加油類、油罐汽車駕駛員類

專業科目：汽車學概論、機械常識

第一部分：選擇題【共50題，每題1.4分，共70分】

1	2	3	4	5	6	7	8	9	10
C	C	A	D	C	B	B	A	D	D
11	12	13	14	15	16	17	18	19	20
B	A	D	C	A	B	B	A	A	B
21	22	23	24	25	26	27	28	29	30
D	D	C	A	C	D	B	D	B	A
31	32	33	34	35	36	37	38	39	40
C	A	C	B	D	C	A	C	A	B
41	42	43	44	45	46	47	48	49	50
C	B	D	C	B	A	D	D	B	C

第二部分：填空題【共10題，每題3分，共30分】

1	正	6	確動/齒形/正時/定時
2	基本噴射量	7	砂心/心型
3	高寬比(60%)/扁平比(60%)	8	再結晶溫度
4	容積效率	9	8.5
5	輪速感知器	10	中心規