

# 107 年公務人員初等考試試題

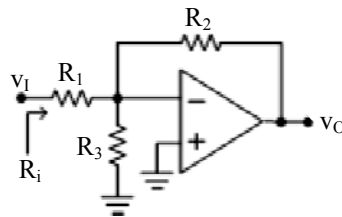
代號：3515  
頁次：9-1

等 別：初等考試  
類 科：電子工程  
科 目：電子學大意  
考試時間：1 小時

座號：\_\_\_\_\_

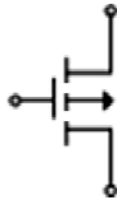
※注意：(一)本試題為單選題，請選出一個正確或最適當的答案，複選作答者，該題不予計分。  
(二)本科目共 40 題，每題 2.5 分，須用 2B 鉛筆 在試卡上依題號清楚劃記，於本試題上作答者，不予計分。  
(三)可以使用電子計算器。

1 如圖所示為理想運算放大器之電路， $R_1 = 2\text{ k}\Omega$ 、 $R_2 = 10\text{ k}\Omega$ 、 $R_3 = 2\text{ k}\Omega$ ，試求其輸入阻抗  $R_i$  為多少？



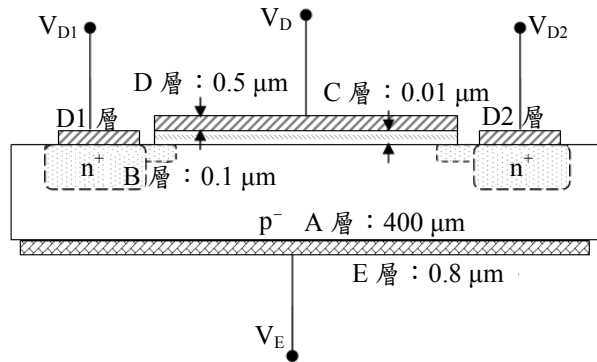
- (A) 1 kΩ                      (B) 2 kΩ                      (C) 4 kΩ                      (D) 10 kΩ

2 如圖所示符號為下列何種元件？



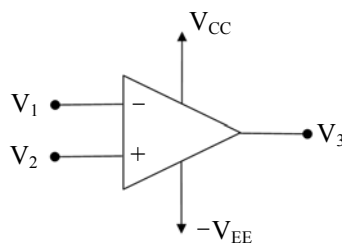
- (A) 增強型 NMOS              (B) 增強型 PMOS              (C) 空乏型 NMOS              (D) 空乏型 PMOS

3 下圖是一矽場效電晶體 (Si FET) 元件的剖面結構，各層使用不同材料，圖中僅標示某假想製程厚度，此電晶體的臨界電壓 (threshold voltage) 的絕對值為  $|V_{th}| = 0.5\text{ V}$ 。  $V_{D1} = 2\text{ V}$ ， $V_{D2} = -2\text{ V}$ ， $V_D = 2\text{ V}$ ， $V_E = -2\text{ V}$ 。試由此結構剖面判斷此電晶體的閘極氧化層是那一層？



- (A) A 層                      (B) B 層                      (C) C 層                      (D) D 層

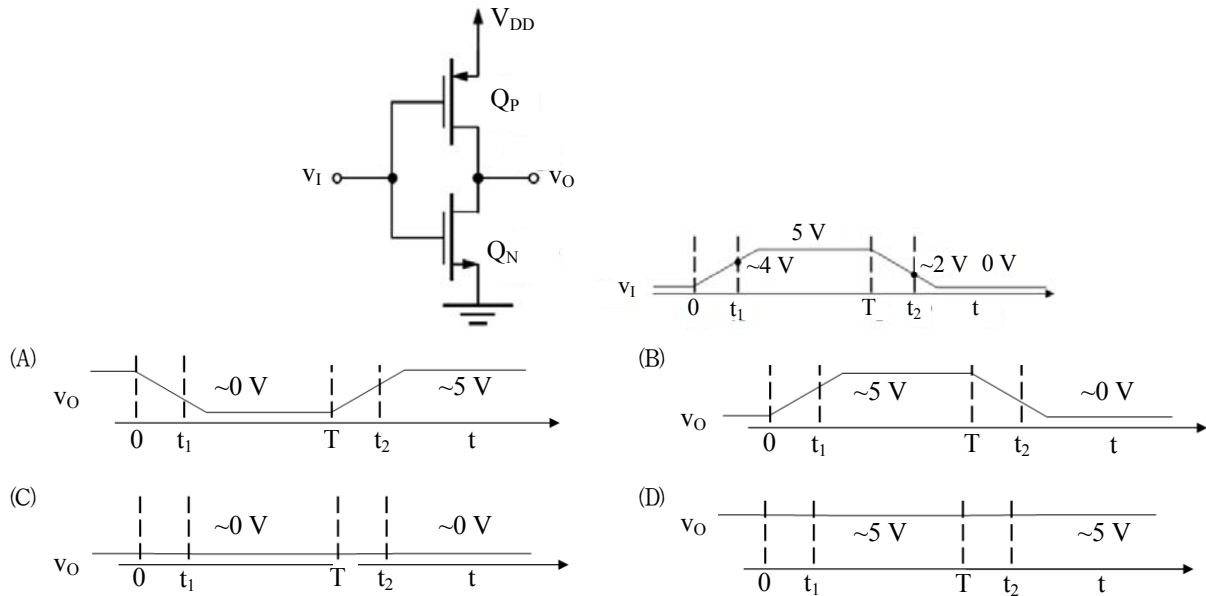
4 有一運算放大器如下圖所示，已知其轉移方程式 (transfer function) 為  $V_3 = 1002 \times V_2 - 998 \times V_1$ ，請問其差動電壓增益 (differential gain) 約為多少？



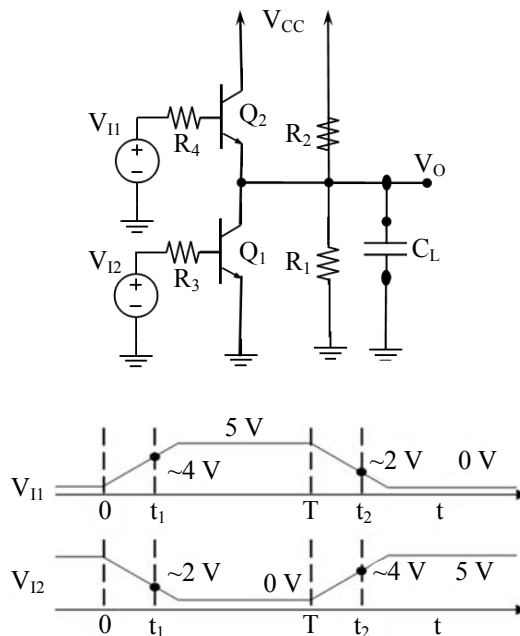
- (A) 10 dB                      (B) 20 dB                      (C) 40 dB                      (D) 60 dB

- 5 有一以矽材料所製的互補式金氧半場效電晶體 (Si-CMOSFET) 電路及輸入電壓  $v_I$  的波形如下所示， $V_{DD} = 5\text{ V}$ ，假設兩個電晶體  $Q_P$ 、 $Q_N$  的特性參數一致，即通道導通臨界電壓 (threshold voltage) 的絕對值均為  $|V_{th}| = 0.5\text{ V}$ ，相同的轉導值 (transconductance) 與幾何參數，亦即  $\mu_n C_{ox} \left(\frac{W}{L}\right)_n = \mu_p C_{ox} \left(\frac{W}{L}\right)_p$ 。

試研判下列波形何者最接近輸出電壓  $v_O$  的波形？



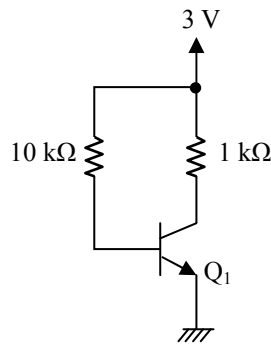
- 6 有一矽雙極性接面電晶體 (Si-BJT) 電路及輸入接腳  $V_{I1}$ 、 $V_{I2}$  的電壓波形如下所示， $V_{CC} = 5\text{ V}$ ， $R_1 = R_2 = 1\text{ k}\Omega$ ， $R_3 = R_4 = 100\ \Omega$ ， $C_L = 5\ \mu\text{F}$ ，電晶體電流增益  $\beta_{Q1} = \beta_{Q2} = 100$ 。試研判電晶體  $Q_1$  的集極電流比較低的時間點：



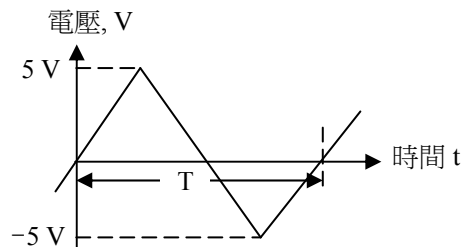
- (A) 0 (B)  $t_1$  (C) T (D)  $t_2$

- 7 二極體順向導通時，下列何者正確？  
 (A) 在 N 端加相對正電壓，在二極體內部中電子從 N 端流向 P 端  
 (B) 在 N 端加相對負電壓，在二極體內部中電子從 N 端流向 P 端  
 (C) 在 N 端加相對正電壓，在二極體內部中電流從 N 端流向 P 端  
 (D) 在 N 端加相對負電壓，在二極體內部中電流從 N 端流向 P 端

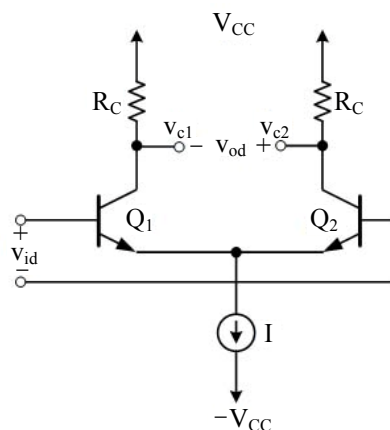
- 8 如圖中 NPN 雙極性電晶體， $\beta = 100$ ，電晶體基射極的順偏電壓設為  $0.8 \text{ V}$ ，飽和時的集射極電壓為  $0.3 \text{ V}$ 。問此電路集極電流對基極電流的比值為多少？



- (A) 12                      (B) 22                      (C) 80                      (D) 100
- 9 一個 OP AMP 的輸出的上下限為  $\pm 10 \text{ V}$ ，迴轉率 (slew rate) 為  $1 \text{ V}/\mu\text{s}$ ，單增益頻寬  $f_t = 1 \text{ MHz}$ 。若輸出電壓為如圖所示之三角波 (triangle wave)，所能操作的最大頻率最接近下列何值？

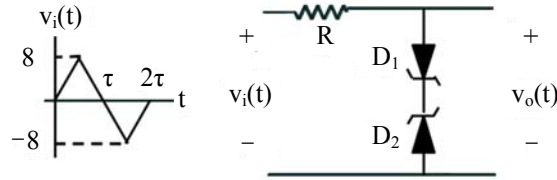


- (A) 5 kHz                      (B) 50 kHz                      (C) 100 kHz                      (D) 1 MHz
- 10 若有一矽二極體在逆向偏壓且在溫度為  $25^\circ\text{C}$  時，飽和電流 (saturation current)  $I_0 = 2 \mu\text{A}$ ，試問當溫度升高到  $55^\circ\text{C}$  時，飽和電流為多少？
- (A)  $32 \mu\text{A}$                       (B)  $16 \mu\text{A}$                       (C)  $8 \mu\text{A}$                       (D)  $4 \mu\text{A}$
- 11 如圖為雙極性差動式放大器，已知電晶體  $Q_1$  和  $Q_2$  的基極內電阻  $r_\pi$ 、射極內電阻  $r_e$ 、轉導  $g_m$ 、共基極電流增益  $\alpha$  和共射極電流增益  $\beta \gg 1$  等參數均相同，試求差動增益  $A_d = v_{od}/v_{id}$  之值？

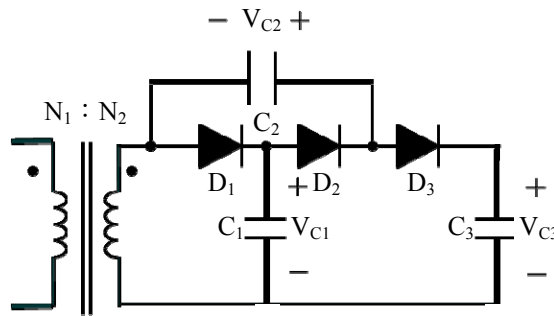


- (A)  $R_C/r_\pi$                       (B)  $R_C/2r_\pi$                       (C)  $R_C/r_e$                       (D)  $R_C/2r_e$
- 12 史密特觸發 (Schmitt trigger) 電路之輸出波形為下列何者？
- (A) 方波                      (B) 正弦波                      (C) 三角波                      (D) 鉅齒波
- 13 一個由理想變壓器及理想二極體等所構成之半波整流器，輸入弦波信號後測得輸出信號之有效值電壓  $V_{o(\text{rms})} = 14.14 \text{ 伏特}$ ，則流過負載  $R_L = 2 \text{ k}\Omega$  之峰值電流  $I_{o(p)}$  約為多少？
- (A) 5 mA                      (B) 7.07 mA                      (C) 10 mA                      (D) 14.14 mA

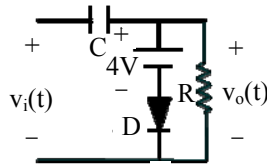
- 14 如圖所示為由齊納 (Zener) 二極體  $D_1$  與  $D_2$  所構成截波電路及其輸入信號  $v_i(t)$ ， $D_1$  與  $D_2$  於順偏時可視為理想，而其在反偏之崩潰電壓分別為  $V_{Z1} = 6\text{ V}$  與  $V_{Z2} = 4\text{ V}$ ，輸出信號  $v_o(t)$  的平均值電壓應為多少？



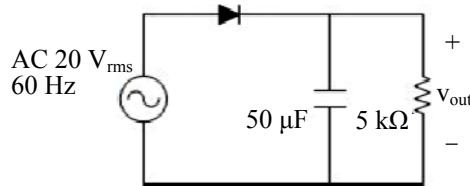
- (A)  $-0.375\text{ V}$       (B)  $-0.125\text{ V}$       (C)  $0\text{ V}$       (D)  $0.25\text{ V}$
- 15 如圖所示以電容器  $C_1 \sim C_3$ 、理想變壓器及理想二極體  $D_1 \sim D_3$  所構成之倍壓電路，輸入弦波信號且在穩定狀態下電容器  $C_2$  所跨電壓為  $V_{C2} = 20$  伏特，電容器  $C_1$  與  $C_3$  所跨電壓和 ( $V_{C1} + V_{C3}$ ) 應約為多少？



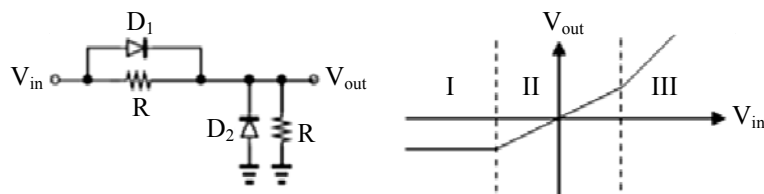
- (A)  $20\text{ V}$       (B)  $30\text{ V}$       (C)  $40\text{ V}$       (D)  $50\text{ V}$
- 16  $v_i(t) = 8\sin(\omega t)$  伏特通過圖示的理想箝位電路，輸出信號的最大值與最小值分別為 A 與 B，則  $A+B$  之值為多少？



- (A)  $-12\text{ V}$       (B)  $-8\text{ V}$       (C)  $12\text{ V}$       (D)  $20\text{ V}$
- 17 如圖所示之電路，假設二極體為理想，求其輸出電壓  $v_{out}$  之漣波電壓 (ripple voltage) 值為何？

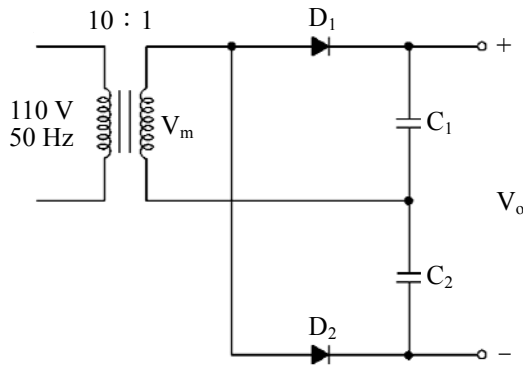


- (A)  $0.22\text{ V}$       (B)  $1.88\text{ V}$       (C)  $3.55\text{ V}$       (D)  $5.66\text{ V}$
- 18 如圖所示為此二極體電路之轉移函數，假設二極體皆有開啟電壓  $V_{D,on}$ ，當電路操作於區域 II 時， $D_1$  與  $D_2$  的狀態分別為何？



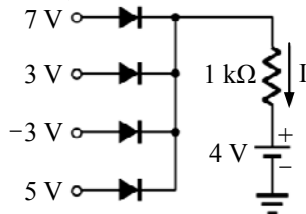
- (A)  $D_1$  on,  $D_2$  off      (B)  $D_1$  off,  $D_2$  on      (C)  $D_1$  on,  $D_2$  on      (D)  $D_1$  off,  $D_2$  off
- 19 在整流電容濾波器中，若負載不變時，濾波電容量愈大，則輸出端的漣波電壓為下列何者？
- (A) 愈大      (B) 愈小      (C) 不變      (D) 不一定

20 如圖所示整流電路， $D_1$  耐壓至少為多少？



- (A)  $V_m$                       (B)  $2 V_m$                       (C)  $3 V_m$                       (D)  $4 V_m$

21 如圖所示二極體電路，若所有二極體為理想二極體，則電路中電流  $I$  為多少？

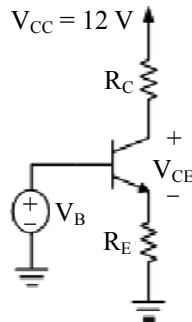


- (A) -1 mA                      (B) 0 mA                      (C) 1 mA                      (D) 3 mA

22 對於半波整流電路，若 AC 電源頻率為 60 Hz，則其經整流後之漣波頻率為下列何者？

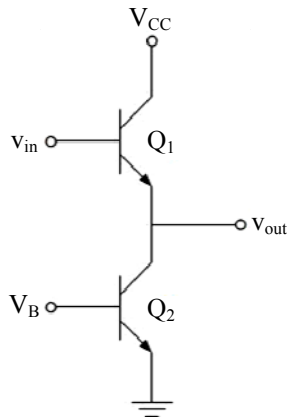
- (A) 30 Hz                      (B) 60 Hz                      (C) 120 Hz                      (D) 240 Hz

23 如圖所示電路，若  $V_{CC} = 12 V$ ， $V_{CE} = 12 V$ ，則此電晶體的工作區為何？



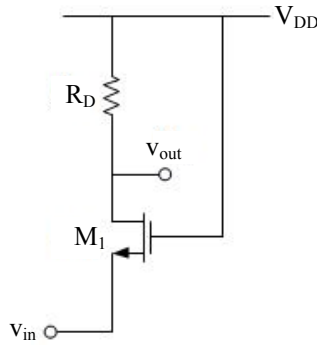
- (A) 主動區 (active region)                      (B) 截止區 (cutoff)  
(C) 三極管區 (triode region)                      (D) 飽和區 (saturation region)

24 如圖所示之電路，其中電晶體之爾利 (Early) 電壓  $V_A$  皆為  $\infty$ ，求此電路之小信號輸出阻抗值為何？



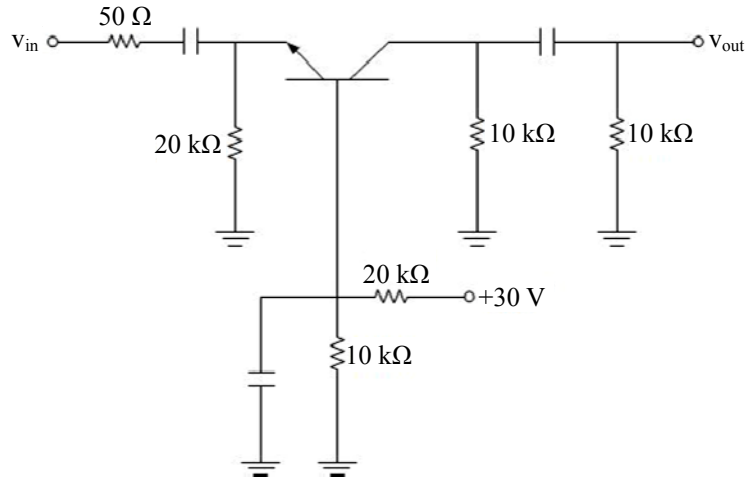
- (A)  $(1/g_{m1}) // (1/g_{m2})$                       (B)  $r_{\pi 1} // r_{\pi 2}$                       (C)  $r_{\pi 1} + r_{\pi 2}$                       (D)  $(1/g_{m1}) // r_{\pi 1}$

- 25 如圖所示之放大器電路，電晶體  $M_1$  之參數如下： $V_{th1} = 0.4 \text{ V}$ ， $\mu_{n1}C_{ox} = 200 \mu\text{A}/\text{V}^2$ ，且  $\lambda_1 = 0$ ，假設此電路之小信號輸入阻抗為  $50 \Omega$ ，直流偏壓電流  $I_D = 1 \text{ mA}$ ，求電晶體  $M_1$  之  $W/L$  值為何？



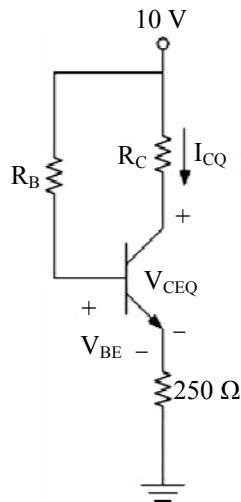
- (A) 1450                      (B) 1350                      (C) 1200                      (D) 1000

- 26 如圖所示之電路，其中電晶體之參數為  $\beta = 120$ ， $V_T = 26 \text{ mV}$ ， $V_{BE(on)} = 0.7 \text{ V}$  且爾利 (Early) 電壓  $V_A = \infty$ ，求此電路之小信號電壓增益值為何？



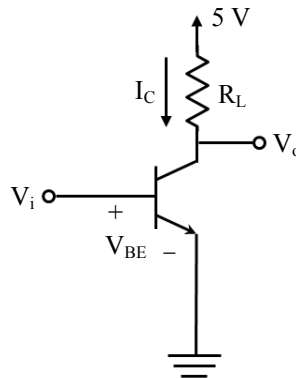
- (A) 37                      (B) 47                      (C) 57                      (D) 67

- 27 如圖所示之電路，假定  $\beta = 100$  且  $V_{BE(on)} = 0.7 \text{ V}$ ，若電晶體之直流工作點  $V_{CEQ} = 5 \text{ V}$  且  $I_{CQ} = 10 \text{ mA}$ ，求  $R_B$  之值為何？

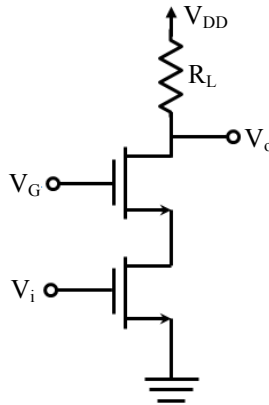


- (A) 34 kΩ                      (B) 68 kΩ                      (C) 102 kΩ                      (D) 136 kΩ

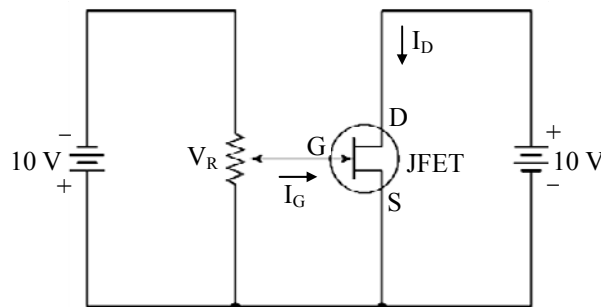
- 28 如圖所示之共射極放大器， $I_C = 1 \text{ mA}$  且  $V_{BE} = 0.8 \text{ V}$ 。假設電晶體於飽和時之  $V_{CE(sat)} = 0.3 \text{ V}$ ，請問在保持放大器的正常操作下， $R_L$  最大的可允許值為何？



- (A)  $2.5 \text{ k}\Omega$                       (B)  $4.2 \text{ k}\Omega$                       (C)  $4.7 \text{ k}\Omega$                       (D)  $6 \text{ k}\Omega$
- 29 請問下列何種電路架構為反相放大器？  
(A) 共汲極放大器                      (B) 共射極放大器                      (C) 共閘極放大器                      (D) 共集極放大器
- 30 如圖所示為一 MOSFET 疊接 (cascode) 放大器，下列何者不是此架構的特性？

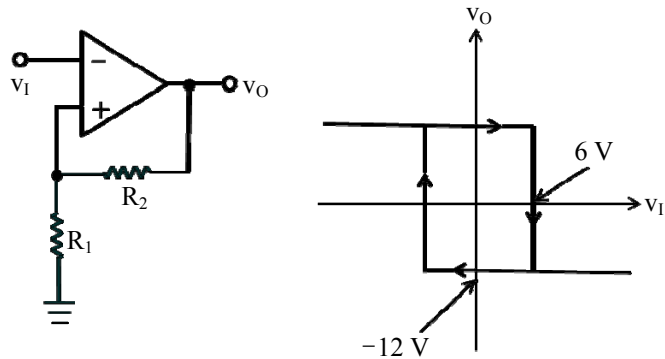


- (A) 與共源極放大器相比有較高的輸出阻抗                      (B) 與共源極放大器相比有較小的電壓增益  
(C) 與共源極放大器相比有較大的頻寬                      (D) 與共源極放大器相比需較高的偏壓電源
- 31 若 PNP 型雙極性電晶體 (BJT) 之  $I_B = 0.1 \text{ mA}$ ， $I_E = 6 \text{ mA}$ ，且  $\beta = 99$ ，則：  
(A) 工作在主動區， $V_{CB} = -0.8 \text{ V}$                       (B) 工作在主動區， $V_{CB} = 0.8 \text{ V}$   
(C) 工作在飽和區， $V_{CB} = -0.8 \text{ V}$                       (D) 工作在飽和區， $V_{CB} = 0.8 \text{ V}$
- 32 如圖所示之偏壓電路，調整可變電阻  $V_R$  的大小使下列何者為 0 時，可測得 JFET 之夾止電壓 ( $V_P$ )？

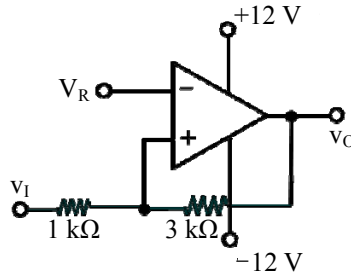


- (A)  $V_{GS}$                       (B)  $I_G$                       (C)  $V_{GD}$                       (D)  $I_D$

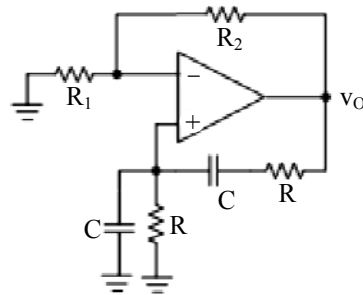
- 33 如圖所示為史密特觸發電路及其輸入-輸出轉移特性曲線，其中 OPA 為理想，若  $R_2$  為  $3\text{ k}\Omega$ ，則  $R_1$  的電阻值約為多少？



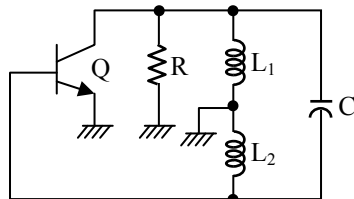
- (A)  $1.5\text{ k}\Omega$                       (B)  $3\text{ k}\Omega$                       (C)  $6\text{ k}\Omega$                       (D)  $9\text{ k}\Omega$
- 34 如圖所示電路為由理想 OPA 構成的雙穩態振盪器，輸入  $v_I$  為  $-5$  及  $1$  伏特時都無法改變輸出  $v_O$  的原始儲存值（無論是  $+12$  或  $-12\text{ V}$ ），則電路中的偏壓電源  $V_R$  可能為下列那一電壓值？



- (A)  $-3\text{ V}$                       (B)  $0\text{ V}$                       (C)  $1.5\text{ V}$                       (D)  $3\text{ V}$
- 35 如圖所示韋恩電橋振盪器（Wien-bridge oscillator），其所產生的波形為下列何者？



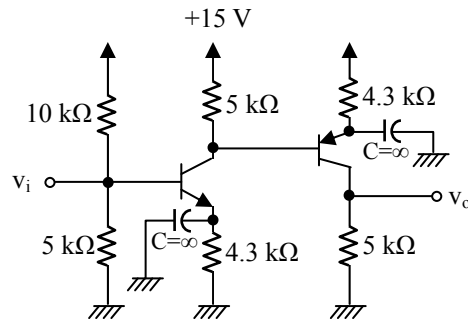
- (A) 方波                      (B) 弦波                      (C) 鋸齒波                      (D) 三角波
- 36 如圖所示為一哈特萊（Hartley）振盪器，其電晶體的偏壓部分並未畫出， $L_1 = 40\text{ }\mu\text{H}$ ， $L_2 = 10\text{ }\mu\text{H}$ ， $C = 100\text{ pF}$ ， $R = 1\text{ k}\Omega$ ，振盪器的振盪頻率約為多少？



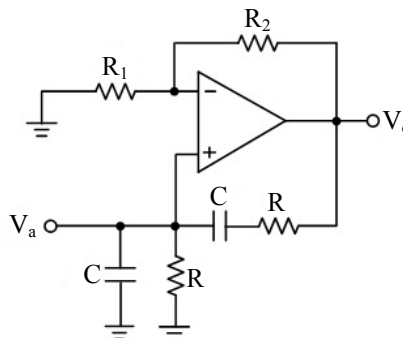
- (A)  $1.59\text{ MHz}$                       (B)  $2.25\text{ MHz}$                       (C)  $5.63\text{ MHz}$                       (D)  $10\text{ MHz}$



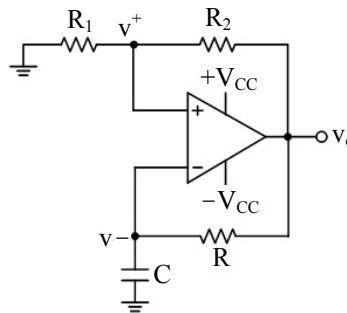
- 37 如圖所示為一直接耦合的串級放大器，兩個電晶體的  $\beta = 100$ ，NPN 電晶體的  $V_{BE,active}$  與 PNP 電晶體的  $V_{EB,active}$  均為  $0.7\text{ V}$ 。計算偏壓電流時可忽略電晶體的基極電流， $V_T = 25\text{ mV}$  並忽略爾利效應 (Early effect)，求小信號增益  $v_o/v_i$ ？



- (A) -100                      (B) -200                      (C) 13,360                      (D) 40,000
- 38 如圖所示為韋恩電橋振盪器 (Wien-bridge oscillator)，已知  $R = 10\text{ k}\Omega$ ， $C = 16\text{ nF}$ ，請問使此電路產生振盪的基本條件  $R_2/R_1$  值應為多少？



- (A) 1                      (B) 2                      (C) 3                      (D) 4
- 39 如圖所示之非穩態電路，輸出  $v_o$  的飽和電壓在  $\pm 10\text{ V}$ ，其  $R_1 = 100\text{ k}\Omega$ ， $R_2 = R = 1\text{ M}\Omega$  且  $C = 0.01\text{ }\mu\text{F}$ ，試問電容器上的電壓由某一負臨界電壓 (threshold voltage) 轉換到下一個正臨界電壓約需花多少時間？



- (A) 1.825 ms                      (B) 3.650 ms                      (C) 8.33 ms                      (D) 16.66 ms
- 40 承上題，試問振盪頻率  $f_o$  為多少？  
(A) 137 Hz                      (B) 274 Hz                      (C) 548 Hz                      (D) 1096 Hz

# 測驗式試題標準答案

考試名稱：107年公務人員初等考試

類科名稱：電子工程

科目名稱：電子學大意（試題代號：3515）

單選題數：40題

單選每題配分：2.50分

複選題數：

複選每題配分：

標準答案：

題號	第1題	第2題	第3題	第4題	第5題	第6題	第7題	第8題	第9題	第10題
答案	B	B	C	D	A	C	B	A	B	B

題號	第11題	第12題	第13題	第14題	第15題	第16題	第17題	第18題	第19題	第20題
答案	C	A	D	A	C	B	B	D	B	B

題號	第21題	第22題	第23題	第24題	第25題	第26題	第27題	第28題	第29題	第30題
答案	D	B	B	D	D	B	B	C	B	B

題號	第31題	第32題	第33題	第34題	第35題	第36題	第37題	第38題	第39題	第40題
答案	D	D	B	A	B	B	C	B	A	B

題號	第41題	第42題	第43題	第44題	第45題	第46題	第47題	第48題	第49題	第50題
答案										

題號	第51題	第52題	第53題	第54題	第55題	第56題	第57題	第58題	第59題	第60題
答案										

題號	第61題	第62題	第63題	第64題	第65題	第66題	第67題	第68題	第69題	第70題
答案										

題號	第71題	第72題	第73題	第74題	第75題	第76題	第77題	第78題	第79題	第80題
答案										

題號	第81題	第82題	第83題	第84題	第85題	第86題	第87題	第88題	第89題	第90題
答案										

題號	第91題	第92題	第93題	第94題	第95題	第96題	第97題	第98題	第99題	第100題
答案										

備註：