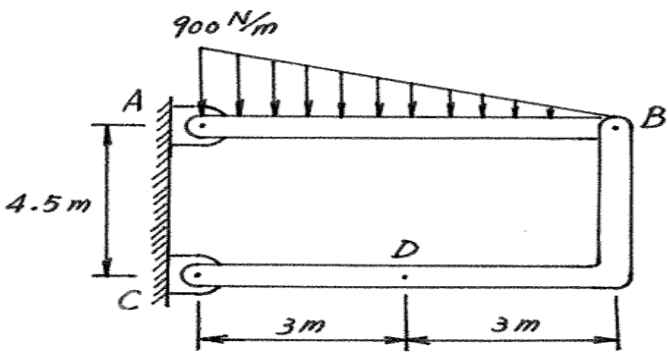
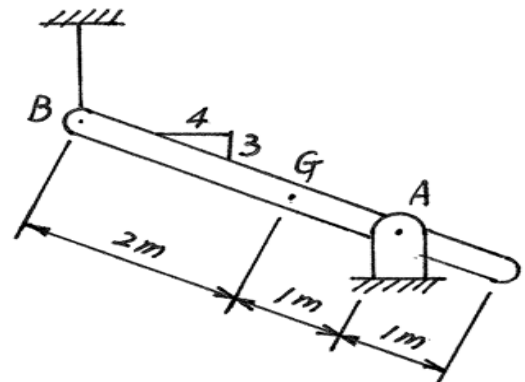


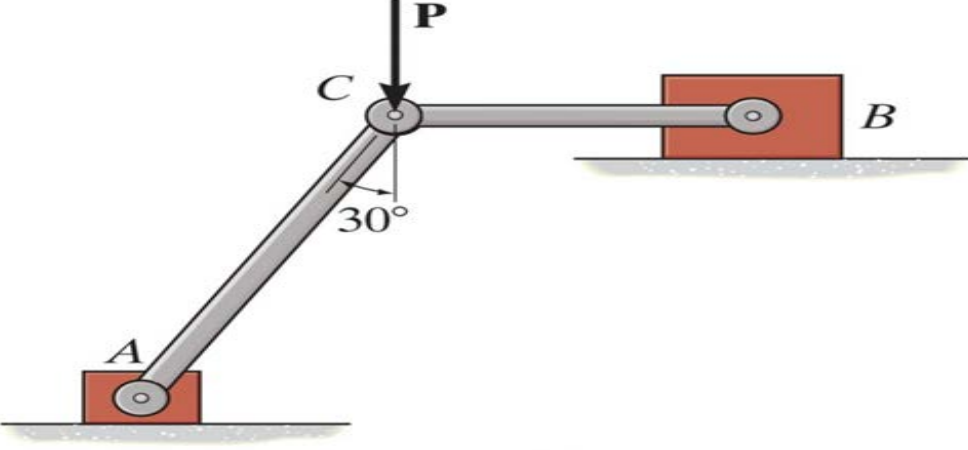
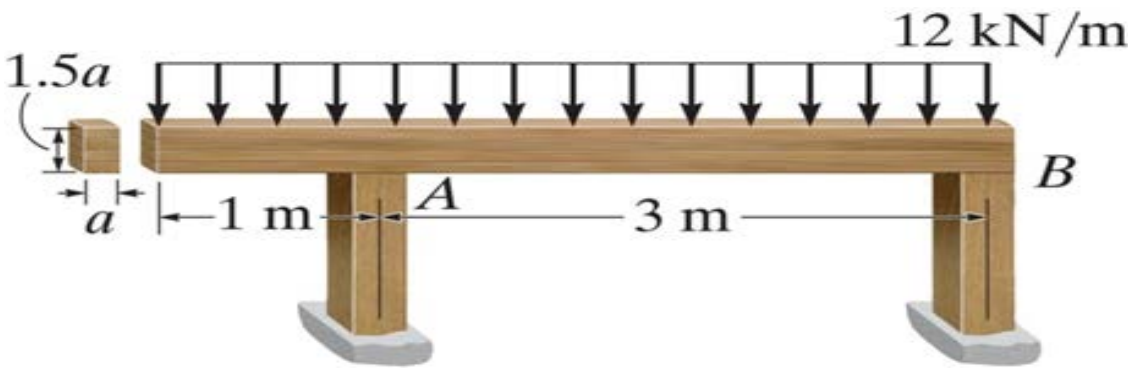
臺灣港務股份有限公司 107 年度新進從業人員甄試

專業科目試題

筆試科目：工程力學(包括靜力學、動力學與材料力學)

甄選類科：機械(師級) 須使用電子計算機

題號	題 目
1	<p>如圖所示，一結構物由 AB 與 BC 二桿件銷接組成，不計桿件重量。求</p> <p>(1) A 與 C 接點之反作用力。</p> <p>(2) BC 桿件上 D 點之垂直截面上的內部作用力及力矩。</p> 
配分：第 1 小題 14 分，第 2 小題 11 分，共 25 分	
2	<p>均質細長桿件 AB 長 4 m 重 150 kg，支撐方式如圖所示。若 B 點繩子突然斷裂，求此刻</p> <p>(1) AB 桿件之角加速度。</p> <p>(2) 銷接點 A 之水平與垂直反作用力。</p> <p>(註：重力加速度 $g=9.81\text{m/s}^2$)</p> 
配分：第 1 小題 15 分，第 2 小題 10 分，共 25 分	

題號	題 目
3	<p>如圖所示，物塊 A 與 B 質量分別為 3 kg 與 9 kg，並以無重量連桿連接。試求可施加在 C 點且不會產生任何運動之最大垂直力 P。設兩個物塊與接觸面之間的靜摩擦係數 $\mu_s = 0.3$。</p> <p>(註：重力加速度 $g=9.81\text{m/s}^2$)</p> 
	配分： 25 分
4	<p>如圖所示，疊層木製樑支撐一均勻分佈負載 12 kN/m。若樑截面的高寬比為 1.5，容許彎曲應力 $\sigma_{\text{allow}} = 9\text{ MPa}$ 及容許剪應力 $\tau_{\text{allow}} = 0.6\text{ MPa}$。忽略樑的重量。試求：</p> <p>(1) 請畫出樑的剪力圖與彎矩圖並標示相關臨界值。</p> <p>(2) 樑的最小寬度 a。</p> 
	配分：第 1 小題 10 分，第 2 小題 15 分，共 25 分