



臺灣菸酒股份有限公司

107 年度從業職員及從業評價職位人員甄試試題

甄試類別：從業職員（第3職等人員【一】）－電機空調消防

專業科目 1：電機機械與電力系統

—作答注意事項—

- ① 應考人須按編定座位入座，作答前應先檢查答案卡(卷)、測驗入場通知書號碼、桌角號碼、應試科目是否相符，如有不同應立即請監試人員處理。使用非本人答案卡(卷)作答者，不予計分。
- ② 答案卡(卷)須保持清潔完整，請勿折疊、破壞或塗改測驗入場通知書號碼及條碼，亦不得書寫應考人姓名、測驗入場通知書號碼或與答案無關之任何文字或符號。
- ③ 本試題本為雙面，共100分，答案卡(卷)每人一張，不得要求增補。未依規定劃記答案卡(卷)，致讀卡機器無法正確判讀時，由應考人自行負責，不得提出異議。
- ④ 非選擇應用題限用藍、黑色鋼筆或原子筆，欲更改答案時，限用立可帶修正後再行作答，不得使用修正液。
- ⑤ 本項測驗僅得使用簡易型電子計算器（依考選部公告「國家考試電子計算器規格標準」規定第一類：具備+、-、×、÷、%、√、MR、MC、M+、M- 運算功能，不具任何財務函數、工程函數功能、儲存程式功能），並不得發出聲響；若應考人於測驗時將不符規定之電子計算器放置於桌面或使用，經勸阻無效，仍執意使用者，該節扣10分；該電子計算器並由監試人員保管至該節測驗結束後歸還。
- ⑥ 答案卡(卷)務必繳回，未繳回者該科以零分計算。

第一題：

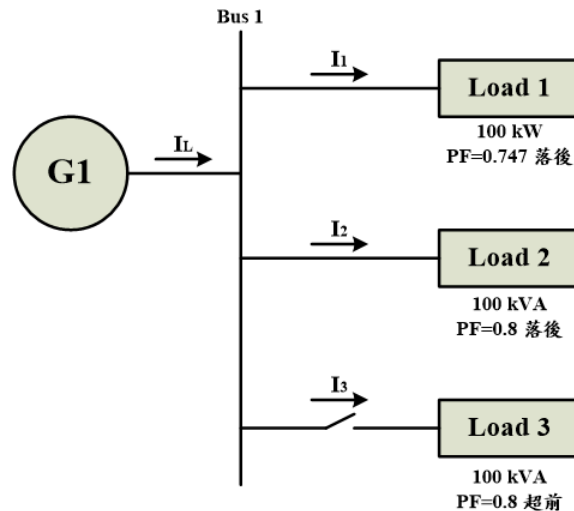
變壓器額定值為22 kVA，2200V/220V，60 Hz，假設在額定狀況下，鐵心損失200 W，以原線圈為準之等值電阻 1Ω 。求：

- (一) 供給 $PF=0.8$ 時，半載效率為何？【7分】
- (二) 供給 $PF=0.9$ 時，滿載效率為何？【7分】
- (三) 若供給無載8小時，半載 ($PF=0.9$) 8小時，滿載 ($PF=1$) 8小時，全日效率為何 【11分】

第二題：

如【圖1】所示，包含一個480 V發電機和三個負載的簡單電力系統的單線圖，假設電力系統傳輸線是無損失的。

- (一) 若Load 1是Y連接，求其相電壓和相電流 【5分】
- (二) 若Load 2是 Δ 連接，求其相電壓和相電流 【5分】
- (三) 同上，當開關斷開時，求發電機供電的有效功率，無效功率和視在功率【8分】
- (四) 同上，當開關閉合時，求發電機供電的有效功率，無效功率和視在功率【7分】



【圖 1】

第三題：

有一外激式直流電動機，其極數為二極，總匝數為50，有兩條並聯絡徑，電樞電阻為0.24 歐姆，每極之磁通量為1.5韋伯。電樞端接到一個120伏特之電源，電樞電流為36安培。請計算：

- (一) 電動機轉速為每分鐘多少轉(rpm)？【15分】
- (二) 電磁轉矩為多少牛頓-米？【10分】

第四題：

某間工廠的用電為三相220伏特，10仟伏安，0.6落後功率因數，如果用電容器將功率因數改善為0.85落後，請計算：

- (一) 電容器的容量。【15分】
- (二) 改善前後的線電流。【10分】