



臺灣菸酒股份有限公司

107 年度從業職員及從業評價職位人員甄試試題

甄試類別：從業評價職位人員－電子電機、電氣

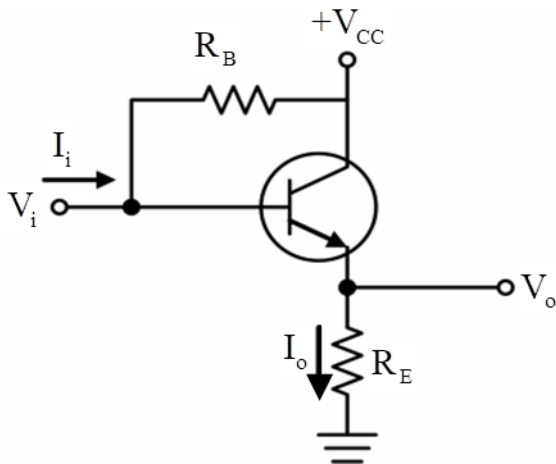
專業科目 1：電子學

—作答注意事項—

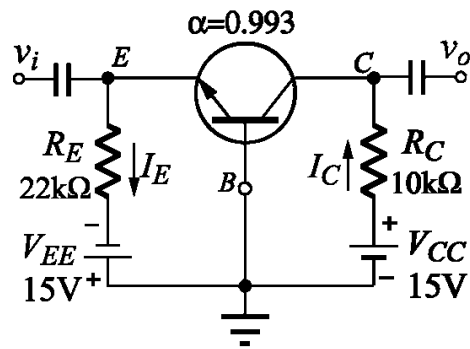
- ① 應考人須按編定座位入座，作答前應先檢查答案卡(卷)、測驗入場通知書號碼、桌角號碼、應試科目是否相符，如有不同應立即請監試人員處理。使用非本人答案卡(卷)作答者，不予計分。
- ② 答案卡(卷)須保持清潔完整，請勿折疊、破壞或塗改測驗入場通知書號碼及條碼，亦不得書寫應考人姓名、測驗入場通知書號碼或與答案無關之任何文字或符號。
- ③ 本試題本為雙面，共100分，答案卡(卷)每人一張，不得要求增補。未依規定劃記答案卡(卷)，致讀卡機器無法正確判讀時，由應考人自行負責，不得提出異議。
- ④ 選擇題限用2B鉛筆作答。請按試題之題號，依序在答案卡(卷)上同題號之劃記答案處作答，未劃記者，不予計分。欲更改答案時，請用橡皮擦擦拭乾淨，再行作答，切不可留有黑色殘跡，或將答案卡(卷)汗損，也切勿使用立可帶或其他修正液。
- ⑤ 本項測驗僅得使用簡易型電子計算器（依考選部公告「國家考試電子計算器規格標準」規定第一類：具備+、-、×、÷、%、 $\sqrt{\quad}$ 、MR、MC、M+、M- 運算功能，不具任何財務函數、工程函數功能、儲存程式功能），並不得發出聲響；若應考人於測驗時將不符規定之電子計算器放置於桌面或使用，經勸阻無效，仍執意使用者，該節扣10分；該電子計算器並由監試人員保管至該節測驗結束後歸還。
- ⑥ 答案卡(卷)務必繳回，未繳回者該科以零分計算。

選擇題【共 50 題，每題 2 分，共 100 分】

- 有一正弦波交流電壓信號 $V(t) = 8\sin 314tV$ ，則下列敘述何者錯誤？
 (A) $V_m = 8V$ (B) $V_{rms} = 5.66V$ (C) 週期 $T = 20ms$ (D) 頻率 $f = 60Hz$
- 某電源供應器，若空載時輸出為 $20V$ ，滿載時輸出為 $18V$ ，則電路電壓調整率 $V.R.\%$ 為何？
 (A) 10% (B) 11.1% (C) 12.5% (D) -10%
- 有一矽二極體，在 $20^\circ C$ 時的逆向飽和電流為 $3nA$ ，當溫度升為 $60^\circ C$ 時其逆向飽和電流為
 (A) $12nA$ (B) $24nA$ (C) $36nA$ (D) $48nA$
- LED 所發出光的顏色，與下列何者有關？
 (A) 外加電壓 (B) 外加電流 (C) 使用的材料 (D) 摻雜濃度
- 有一交流電壓信號 $V(t) = 100\sin 377t V$ ，經半波整流電路後，則一週期內輸出電壓平均值應為
 (A) $100V$ (B) $70.7V$ (C) $63.6V$ (D) $31.8V$
- 在常溫下，鍺的本質濃度為 2.4×10^{13} 原子/cm³，若摻雜的砷原子濃度為 4×10^{18} 原子/cm³，試求其電洞濃度為？原子/cm³
 (A) 2.4×10^5 (B) 4×10^{18} (C) 6×10^5 (D) 1.44×10^8
- 電晶體元件的規格資料表中 h_{FE} 參數，指的是何種電流增益值為
 (A) α (B) β (C) γ (D) π
- 若 $\alpha = 0.99$ 的電晶體，其 $I_E = 10.2mA$ ， $I_C = 10mA$ ，則此電晶體操作於
 (A) 主動區 (B) 逆向主動區 (C) 飽和區 (D) 截止區
- 電晶體共基極組態的洩漏電流 I_{CBO} 與共射極組態的洩漏電流 I_{CEO} 的關係為
 (A) $I_{CEO} = (1 + \beta)I_{CBO}$ (B) $I_{CBO} = (1 + \beta)I_{CEO}$ (C) $I_{CEO} = (1 - \alpha)I_{CBO}$ (D) $I_{CBO} = (1 - \alpha)I_{CEO}$
- 如【圖1】所示之電晶體放大器， $V_{CC} = 10.7V$ 、 $\beta = 100$ 、 $V_{BE} = 0.7V$ 、 $R_B = 200k\Omega$ 、 $R_E = 2k\Omega$ ，請問下列何者錯誤？
 (A) $I_C = 2.5mA$ (B) $I_B = 25\mu A$ (C) $V_O = 2.5V$ (D) $V_{CB} = 5V$



【圖1】



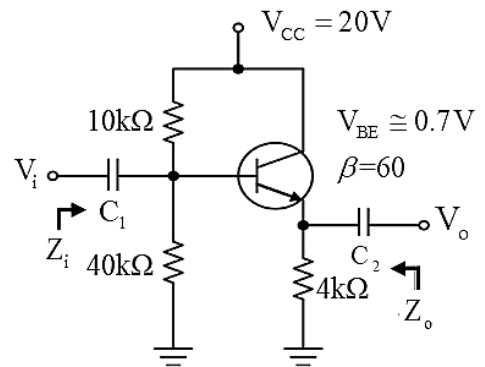
【圖2】

- 如【圖2】所示為共基極式偏壓電路，請問下列何者正確？
 (A) $I_C = 0.5mA$ (B) $I_E = 0.7mA$ (C) $V_O = 8.55V$ (D) $V_{CE} = 5V$

12. 就達靈頓電路的特性而言，下列何者錯誤？
 (A)電壓增益很高 (B)電流增益很高 (C)輸入阻抗很高 (D)輸出阻抗很低

13. 如【圖3】所示之電晶體放大器，若 $r_{\pi} = 1\text{K}\Omega$ ，
 試求此放大器之輸入阻抗 Z_i 為？

- (A) $10\text{K}\Omega$
 (B) $40\text{K}\Omega$
 (C) $245\text{K}\Omega$
 (D) $7.75\text{K}\Omega$



【圖3】

14. 有一放大電路的功率增益為 20dBm ，則輸出功率為何？
 (A) 10mW (B) 100mW (C) 1mW (D) 2mW
15. 在串級放大系統中，何種連接方式最易達成阻抗匹配？
 (A) R-C 耦合 (B) 變壓器耦合 (C) 直接耦合 (D) 達靈頓電路
16. 有一 N 通道 JFET，其 $I_{DSS} = 9\text{mA}$ ， $V_p = -3\text{V}$ ，請問當直流偏壓 $V_{GS} = -1\text{V}$ 時，其汲極電流 I_D 為何？
 (A) 4mA (B) 3mA (C) 1.5mA (D) 1mA

17. 有關 BJT 與 FET 的比較，下列敘述何者正確？
 (A) FET 為雙極性電晶體
 (B) BJT 為單極性電晶體
 (C) 一般 BJT 的基極輸入阻抗比 MOSFET 閘極的輸入阻抗小
 (D) BJT 為一種電壓控制元件

18. 一增強型 MOSFET 臨界電壓 $V_T = 2\text{V}$ ，當 $V_{GS} = 4\text{V}$ 時， $I_D = 2\text{mA}$ ，若 $V_{GS} = 5\text{V}$ ，則 I_D 為？
 (A) 1mA (B) 1.5mA (C) 3mA (D) 4.5mA

19. 在 FET 的三個交流小訊號參數中， g_m 、 r_d 及 μ 三者之關係為

- (A) $g_m = \mu \times r_d$ (B) $r_d = \mu \times g_m$ (C) $g_m = \frac{r_d}{\mu}$ (D) $\mu = g_m \times r_d$

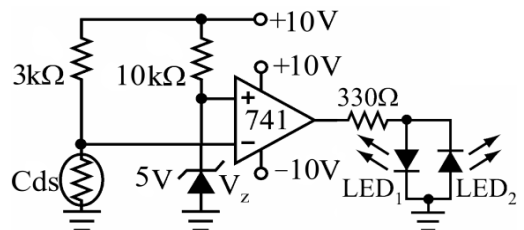
20. 運算放大器的內部主要結構中的輸入級為
 (A) 定電流源電路 (B) 差動放大器 (C) 高增益放大器 (D) 射極隨耦器

21. 運算放大器之積體電路編號 741 的接腳定義，下列何者錯誤？

- (A) 第 3 腳為輸出 (B) 第 2 腳為反相輸入端
 (C) 第 8 腳為空腳 (D) 第 7 腳為 $+V_{CC}$

22. 如【圖4】所示之電壓比較顯示電路，當 C_{ds} 的電阻值為 $5\text{K}\Omega$ 時，則 LED 顯示情形為？

- (A) LED1 亮 (B) LED2 亮
 (C) LED1 與 LED2 都亮 (D) LED1 與 LED2 都滅

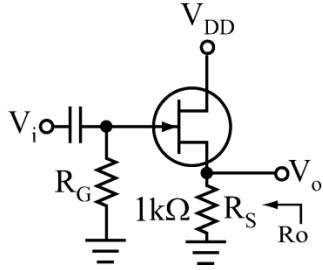


【圖4】

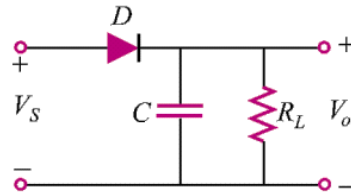
23. 下列何者為正弦波振盪器？

- (A) 考畢子振盪器 (B) 施密特振盪器
 (C) 單穩態多諧振盪器 (D) 雙穩態多諧振盪器

24. 在哈特萊振盪器中，其正回授是採用
 (A)電阻回授 (B)電容分壓式 (C)電感分壓式 (D)電壓並聯
25. 如【圖5】所示，已知 $g_m = 2\text{mS}$ ， $R_G = 1\text{M}\Omega$ ，則此放大器的 R_O 為
 (A) $1\text{M}\Omega$ (B) $2\text{K}\Omega$ (C) 333Ω (D) 500Ω

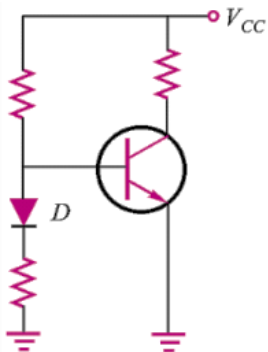


【圖5】

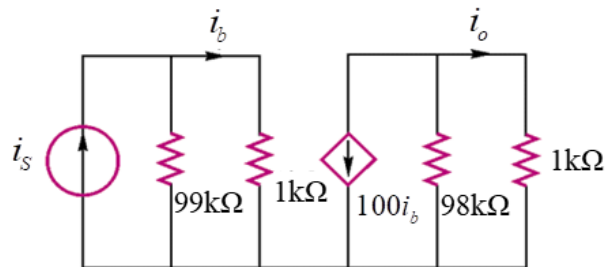


【圖6】

26. 電子實習中，常使用負電阻電路，下列何者可正確完成電路？
 (A)稽納二極體 (B)透納二極體 (C)蕭特基二極體 (D)變容二極體
27. 如【圖6】中，若D屬於理想二極體，則下列何種作法對改善漣波因素(ripple factor)的效果最差：
 (A)將輸入電壓變小 (B)將電容值加大 (C)改用全波整流 (D)將電阻值加大
28. 對一60Hz全波橋式整流電路，如其輸出具有60Hz的漣波時，則其電路可能為
 (A)濾波電容器漏電 (B)變壓器二次側短路
 (C)電路工作正常 (D)有一二極體開路
29. 如【圖7】電路中，二極體D之作用為：
 (A)半波整流 (B)保護電晶體 (C)溫度補償 (D)防止雜音
30. 【圖8】中的 $i_o/i_s =$
 (A) -76 (B) -90 (C) -98 (D) -110



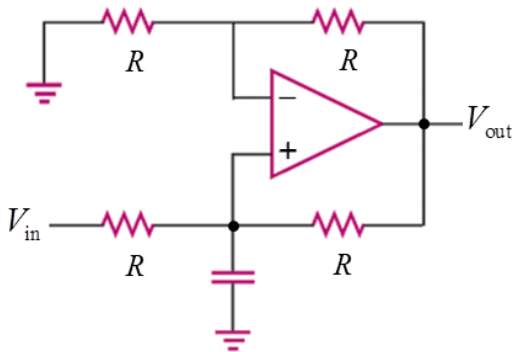
【圖7】



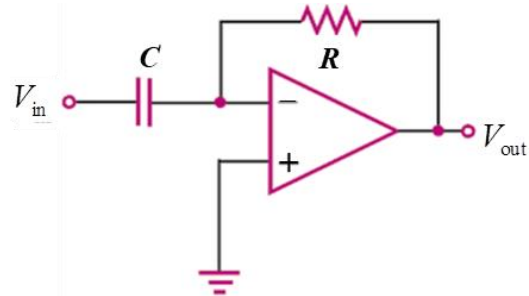
【圖8】

31. 如【圖9】為何種電路？

- (A)反相微分器 (B)反相積分器 (C)非反相微分器 (D)非反相積分器



【圖9】



【圖10】

32. OPA應用電路中，如【圖10】屬於下列何種電路？

- (A)微分器 (B)積分器 (C)指數放大器 (D)對數放大器

33. 下列何項不是一理想運算放大器(OP amp.)所具之特性？

- (A)輸出阻抗為零 (B)頻寬(Bandwidth)無限大
(C)開環路電壓增益無限大 (D)輸入阻抗為零

34. IC555若外加電源15V，則內部較低之比較電位為？(V)

- (A)5V (B)10V (C)12V (D)15V

35. PN二極體是

- (A)拋物線元件 (B)線性元件 (C)非線性元件 (D)以上皆非

36. 一N型半導體因熱能影響而產生的新電子或新電洞數何者較多？

- (A)不會產生新電子或電洞 (B)一樣多
(C)電洞數 (D)電子數

37. 一交流電流 $i(t) = 10\sin 785t(mA)$ 流過 $1k\Omega$ 電阻，則電流波形的頻率為

- (A)125Hz (B)785Hz (C)250Hz (D)10Hz

38. 下列敘述何者錯誤？

- (A)矽半導體隨溫度上升，其電阻值增加
(B)N型半導體的少數載子為電洞
(C)本質半導體中所加入的五價元素稱為施體
(D)在本質半導體中加入微量的五價元素則形成N型半導體

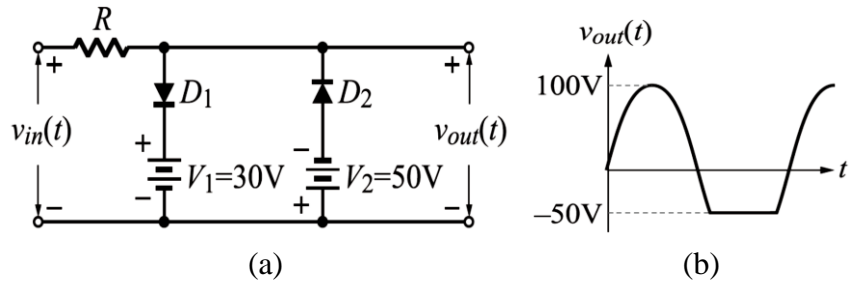
39. 就整流電路而言，半波整流、全波整流及橋式整流電路之比較，以下敘述何者錯誤？
(V_m 為輸入電壓的峰值)

- (A)此三者其輸出電壓的平均值(直流值)依序分別為 V_m/π , $2V_m/\pi$, $2V_m/\pi$
(B)此三者其二極體使用數依序分別為1, 2, 4個
(C)此三者其輸出時二極導通數依序分別為1, 1, 2個
(D)此三者其二極體逆向電壓峰值PIV依序分別為 V_m , V_m , $2V_m$

40. 以示波器觀察頻率5kHz的交流波形，若水平時基旋鈕選擇在 $50\mu S/DIV$ 位置，則示波器螢幕可以顯示幾個週期的波形？

- (A)10 (B)2.5 (C)5 (D)4

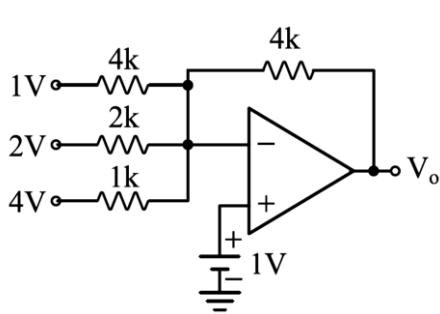
41. 如【圖11】所示，電路如圖(a)，輸入電壓 $V_{in}(t) = 100\sin(377t)V$ ，二極體均視為理想二極體。若輸出電壓 $V_{out}(t)$ 波形如圖(b)所示，則其故障原因最可能為何？
- (A) D2 開路
 (B) D1 與 D2 短路
 (C) D1 開路
 (D) R 開路



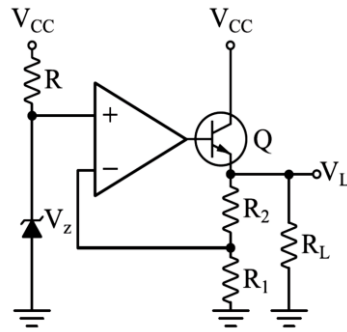
【圖11】

42. 發光二極體的發光強度與何者成正比關係？
- (A) 溫度
 (B) 電子、電洞復合率
 (C) 少數載子流
 (D) 摻雜濃度
43. 在未外加偏壓下，下列有關P-N接面二極體空乏區的敘述，請問何者錯誤？
- (A) 達到平衡狀態時，在空乏區P側中有電洞、在N側中有自由電子
 (B) 所形成的障壁電位，在空乏區N側的電位比P側的電位高
 (C) 在空乏區中，P側有負離子、N側有正離子
 (D) P、N 兩側空乏區的寬度，其所摻雜的雜質濃度愈高，則該側空乏區的寬度愈窄
44. 比較共基極電流增益 α 、共射極電流增益 β 與共集極電流增益 γ 的大小
- (A) $\gamma > \beta > 1 > \alpha$ (B) $\alpha > \beta > \gamma > 1$ (C) $\gamma > \beta > \alpha > 1$ (D) $\beta > 1 > \alpha > \gamma$

45. 試求【圖12】中電路之 $V_o = ?$
- (A) +4V (B) -5V (C) +10V (D) -13V



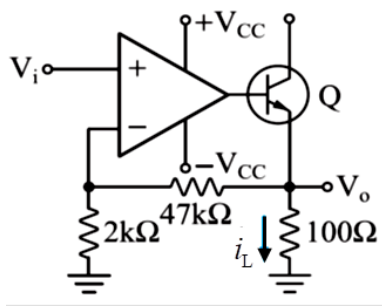
【圖12】



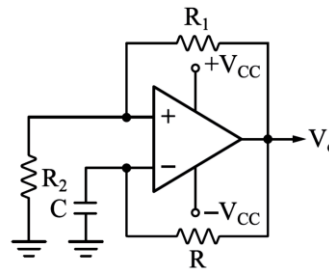
【圖13】

46. 如【圖13】若 $V_{CC} = 20V$ ， $R = 1K\Omega$ ， $R_1 = 1K\Omega$ ， $R_2 = 2K\Omega$ ， $R_L = 10K\Omega$ ， $V_z = 5V$ ，OPA為理想，則 V_L 為多少伏特？
- (A) 5V (B) 15V (C) 20V (D) 25V

47. 如【圖14】運算放大器為理想，若 $V_i = 200mV$ ，求輸出電壓 $V_o = ?$
 (A)10.2V (B)7.3V (C)4.9V (D)3.7V



【圖14】



【圖15】

48. 如【圖15】所示之方波振盪器電路，下列敘述何者錯誤？
 (A) C 之數值增加，則振盪頻率下降
 (B) R_2 之數值增加，則振盪頻率增加
 (C) 對實際OPA而言， V_o 之峰對峰值接近 $2V_{CC}$
 (D) 對實際OPA而言， V_o 之工作週期 (duty cycle) 約為50%
49. 一濾波電路輸出電壓為 $v_o(t) = 20 + 2\sqrt{2} \sin(\omega t)$ ，試計算此電路之漣波百分比為
 (A)7.07% (B)20% (C)10% (D)14.14%
50. 有一濾波器其電壓增益為 $A_v(\omega) = \frac{j\omega RC}{1 + j\omega RC}$ ，試問此為何種濾波器？
 (A)低通 (B)高通 (C)帶通 (D)帶拒

107 年度從業職員及從業評價職位人員甄試甄試答案

甄試類別：從業評價職位人員－電子電機、電氣

專業科目1：電子學

壹、選擇題【共 50 題，每題 2 分，共 100 分】

1	2	3	4	5	6	7	8	9	10
D	B	D	C	D	D	B	C	A	C
11	12	13	14	15	16	17	18	19	20
C	A	D	B	B	A	C	D	D	B
21	22	23	24	25	26	27	28	29	30
A	B	A	C	C	B	A	D	C	C
31	32	33	34	35	36	37	38	39	40
D	A	D	A	C	B	A	A	D	B
41	42	43	44	45	46	47	48	49	50
C	B	A	A	D	B	C	B	C	B