

107年公務人員特種考試警察人員、一般警察人員考試及
107年特種考試交通事業鐵路人員考試試題

代號：3907
頁次：6-1

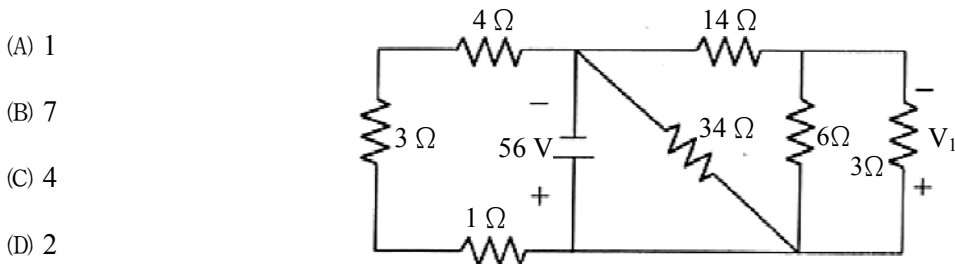
考試別：鐵路人員考試
等別：佐級考試
類科別：機檢工程、電力工程、電子工程
科目：基本電學大意
考試時間：1小時

座號：_____

※注意：(一)本試題為單一選擇題，請選出一個正確或最適當的答案，複選作答者，該題不予計分。
(二)共40題，每題2.5分，須用2B鉛筆在試卡上依題號清楚劃記，於本試題上作答者，不予計分。
(三)可以使用電子計算器。

- 假設每度電為4元，某人每天晚上有5個小時連續使用一個100瓦特(W)的燈泡，如果此人將100瓦特燈泡改為25瓦特省電燈泡，則365天約可省多少元？
(A) 550 (B) 450 (C) 350 (D) 200
- 已知某電熱水瓶接100伏特電壓時，流過的電流為8安培。若要以此電熱水瓶將1公升的水，由20°C加熱到100°C，試問約需耗時多少分鐘？(已知使1公克的水升高1°C，所需的熱量為4.2焦耳)
(A) 3 (B) 3.5 (C) 7 (D) 14
- 將一燈泡接在12V電池兩端，經30分鐘後，產生之能量為28800焦耳。試問此燈泡的電阻為多少歐姆？
(A) 3 (B) 6 (C) 9 (D) 12
- 某直流電動機在200伏特電壓下，取用20安培電流，其效率為85%，試求其輸出馬力？
(A) 4.55 (B) 5.36 (C) 6.75 (D) 7.25
- 試求25°C時銅導體之電阻溫度係數為何？(假設銅之絕對溫度為-234.5°C)
(A) 1.25×10^{-3} (B) 2.35×10^{-3} (C) 3.85×10^{-3} (D) 4.55×10^{-3}

6 如圖所示電阻電路，電壓 V_1 為多少伏特？



- A、B兩同材質圓形導線，B導線長度為A導線之3倍，A導線直徑為B導線直徑2倍，若A導線電阻為6Ω，則B導線電阻為何？
(A) 1Ω (B) 9Ω (C) 36Ω (D) 72Ω
- 將三條電阻串聯，再接上一固定的電源，若每一電阻兩端的電位差比為1:2:3，則此三條電阻之比為何？
(A) 3:2:1 (B) 1:2:3 (C) 1:1:1 (D) 6:3:2

9 電池兩端接上 $4\ \Omega$ 的負載時，電流為 $2\ \text{A}$ ，又當接上 $2.5\ \Omega$ 的負載時，電流為 $3\ \text{A}$ ，則此電池之內阻為多少 Ω ？

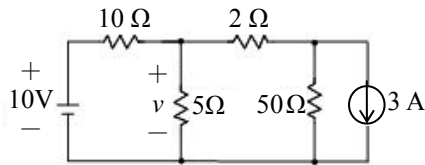
- (A) 0.01 (B) 0.1 (C) 0.5 (D) 1

10 某一導線在 0°C 時電阻為 $2\ \Omega$ ， 300°C 時電阻為 $5\ \Omega$ ，則 400°C 時電阻為若干 Ω ？

- (A) 5 (B) 5.5 (C) 6 (D) 6.2

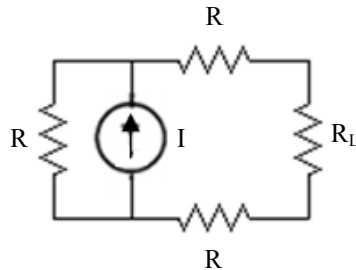
11 如圖示之電路，求電壓 v 之值約為何？

- (A) 9.5 V
(B) 5.9 V
(C) -9.5 V
(D) -5.9 V



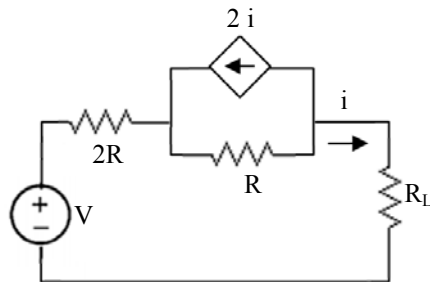
12 如圖所示，求取 R_L 之值使 R_L 獲取最大功率？

- (A) R
(B) $2R$
(C) $3R$
(D) $2R/3$



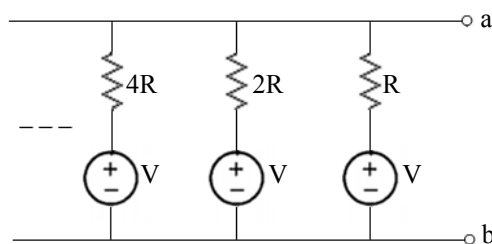
13 如圖，若調整 R_L 使 R_L 有最大的功率。問此時之 i 值為多少？

- (A) $V/(2R)$
(B) $V/(4R)$
(C) $V/(5R)$
(D) $V/(10R)$



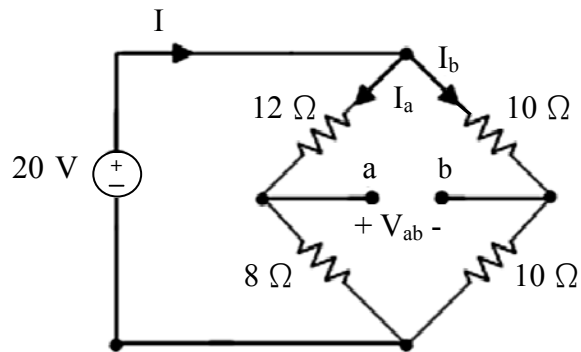
14 如圖所示的電路由無窮多個分支組成，每個分支由電壓源 V 與電阻串聯而成，每個分支的電阻為右邊分支電阻的兩倍。求 a 、 b 間的諾頓等效電流為何？

- (A) $2V/R$
(B) V/R
(C) $V/(2R)$
(D) 無窮大



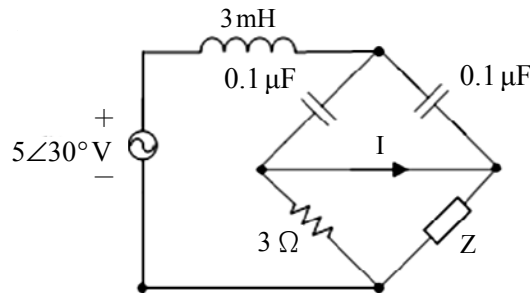
15 如圖示電路，求 V_{ab} 為多少？

- (A) 2 V
- (B) -1 V
- (C) 0 V
- (D) -2 V



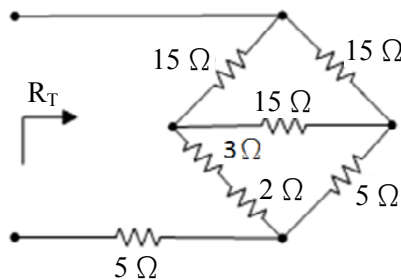
16 如圖示由電感、電容與電阻組成之電路，若交流電源頻率為 60Hz，且電流 $I=0$ ，則電路中之交流阻抗 Z 約為多少 Ω ？

- (A) $3 + j1.13$
- (B) $j1.13$
- (C) 3
- (D) $3 - j26539$



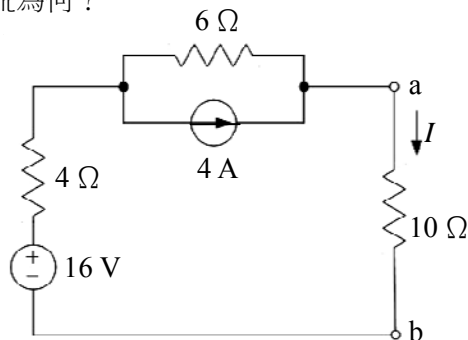
17 如圖示電路，等效電阻 R_T 為多少 Ω ？

- (A) 8
- (B) 10
- (C) 15
- (D) 20



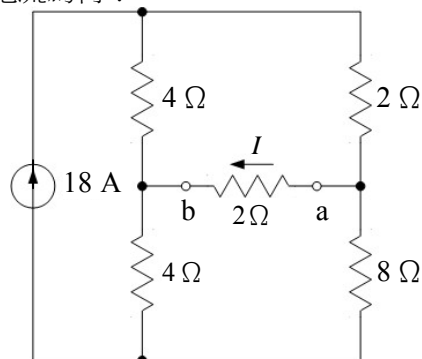
18 試求圖中流過 10 Ω 電阻之電流為何？

- (A) 1 安培
- (B) 2 安培
- (C) 3 安培
- (D) 4 安培



19 試求圖中流過 a-b 點間 2 Ω 電阻之電流為何？

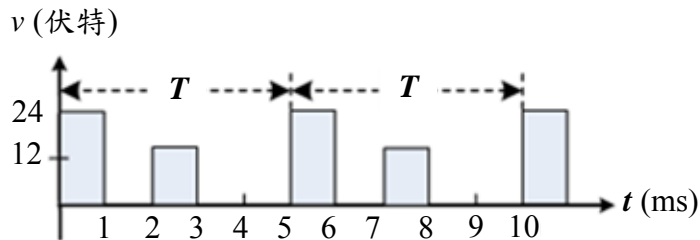
- (A) 1 安培
- (B) 2 安培
- (C) 3 安培
- (D) 4 安培



- 27 某線圈有 160 匝，與其交鏈之磁通在 0.8 秒內線性降為零，感應電勢為 120 伏特，求原來磁通為多少韋伯？
 (A) 0.3 (B) 0.6 (C) 0.8 (D) 1.2
- 28 以空氣為絕緣的電容器，電容量為 2 mF，現以相對介電係數 $\epsilon_r = 5$ 之絕緣物質填充於兩極板之間，則電容量變為多少？
 (A) 1 mF (B) 0.1 mF (C) 0.4 mF (D) 10 mF
- 29 三只電容器，甲電容器 40 微法拉，耐壓 600 伏特；乙電容器 60 微法拉，耐壓 500 伏特；丙電容器 120 微法拉，耐壓 400 伏特。將三只電容器並聯後，此電路耐壓為多少伏特？
 (A) 400 (B) 500 (C) 600 (D) 1500
- 30 自感量分別為 $20 \mu\text{H}$ 及 $20 \mu\text{H}$ 之線圈，兩線圈之耦合係數為 0.8，若將其並聯且使其互感為負，則總電感值為多少 μH ？
 (A) 1 (B) 2 (C) 10 (D) 40

31 圖示週期性電壓波形之平均值為何？

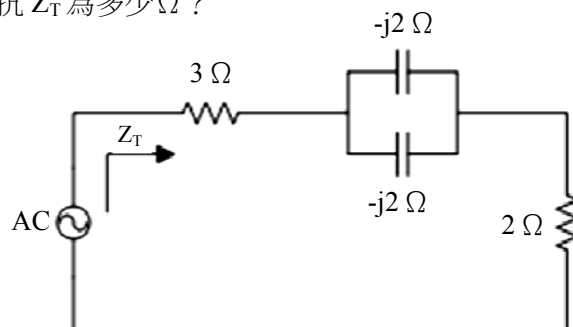
- (A) 24 伏特
 (B) 12 伏特
 (C) 7.2 伏特
 (D) 6 伏特



- 32 有一負載為 5Ω 電阻與 42 mH 電感並聯，問在 $120 \text{ V}/60 \text{ Hz}$ 之下的視在功率 (apparent power) 為多少？
 (A) 0.91 kVA (B) 2.88 kVA (C) 3.02 kVA (D) 3.79 kVA
- 33 有一負載為 8Ω 電阻與 $180 \mu\text{F}$ 電容並聯而組成，問在 $120 \text{ V}/60 \text{ Hz}$ 之下的電流為多少？
 (A) 8.1 A (B) 15 A (C) 17.1 A (D) 22.1 A

34 如圖示電路，求等效交流阻抗 Z_T 為多少 Ω ？

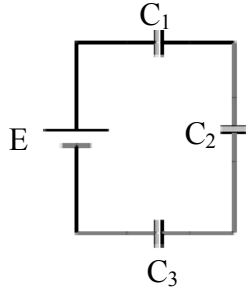
- (A) $5 + j1$
 (B) $5 - j1$
 (C) $5 + j4$
 (D) $5 - j4$



35 如圖所示電路，電容器 C_1 、 C_2 及 C_3 儲存的電能分別為 W_1 、 W_2 及 W_3 ，其端電壓分別為 V_1 、 V_2 及 V_3 。

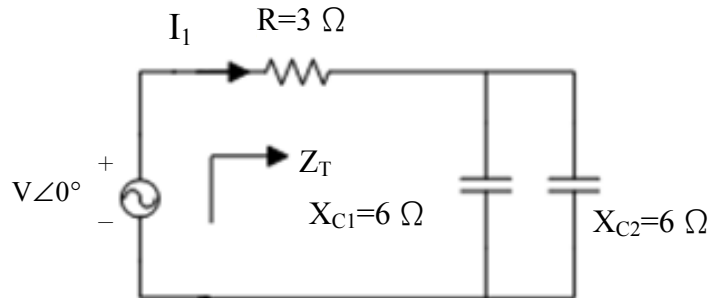
若 $W_1 : W_2 : W_3 = 1 : 4 : 9$ ，則 $V_1 : V_2 : V_3$ 為何？

- (A) 1 : 4 : 9
(B) 9 : 4 : 1
(C) 3 : 2 : 1
(D) 1 : 2 : 3



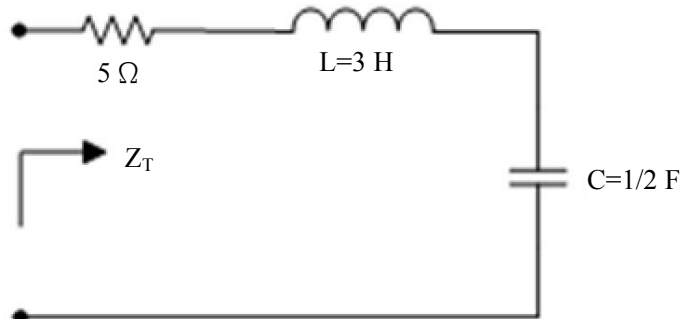
36 如圖示之 RC 串聯電路，若交流電源之頻率為 50 Hz，求交流阻抗 Z_T 之大小 $|Z_T|$ 約為多少 Ω ？

- (A) 9.5
(B) 12
(C) 5
(D) 3.6



37 如圖示電路，若交流電源之角頻率為 $\omega=2$ (徑/秒)，求交流阻抗 Z_T 約為多少 Ω ？

- (A) $5 + j7$
(B) $5 + j6$
(C) $5 + j5$
(D) $5 + j4$



38 有一串聯電路，外加一頻率 60 Hz 向量式為 $100 \angle 0^\circ$ 伏特之正弦電壓源，若其串聯電流之向量式為 $20 \angle 53^\circ$ 安培，則其瞬時功率最大值為何？

- (A) 1000 瓦 (B) 1600 瓦 (C) 2000 瓦 (D) 3200 瓦

39 有一串聯電路，外加一頻率 60 Hz 向量式為 $100 \angle -37^\circ$ 伏特之正弦電壓源，若其串聯阻抗為 $4 - j3$ 歐姆，則其瞬時功率最大值與視在功率的比值為何？

- (A) 1 (B) 1.6 (C) 1.8 (D) 2

40 RL 串聯電路，以直流電壓 100V 通電，測得 12.5 A，以交流電壓 100 V 通電，測得 10 A。試問此電路之感抗 X_L 為幾歐姆？

- (A) 6 (B) 8 (C) 10 (D) 14.14

測驗式試題標準答案

考試名稱：107年公務人員特種考試警察人員、一般警察人員考試及107年特種考試交通事業鐵路人員考試

類科名稱：電子工程、電力工程、機檢工程

科目名稱：基本電學大意（試題代號：3907）

單選題數：40題 單選每題配分：2.50分

複選題數： 複選每題配分：

標準答案：

題號	第1題	第2題	第3題	第4題	第5題	第6題	第7題	第8題	第9題	第10題
答案	A	C	C	A	C	B	D	B	C	C

題號	第11題	第12題	第13題	第14題	第15題	第16題	第17題	第18題	第19題	第20題
答案	D	C	D	A	D	C	C	B	D	B

題號	第21題	第22題	第23題	第24題	第25題	第26題	第27題	第28題	第29題	第30題
答案	B	D	B	B	B	C	B	D	A	B

題號	第31題	第32題	第33題	第34題	第35題	第36題	第37題	第38題	第39題	第40題
答案	C	C	C	B	A	D	C	D	C	A

題號	第41題	第42題	第43題	第44題	第45題	第46題	第47題	第48題	第49題	第50題
答案										

題號	第51題	第52題	第53題	第54題	第55題	第56題	第57題	第58題	第59題	第60題
答案										

題號	第61題	第62題	第63題	第64題	第65題	第66題	第67題	第68題	第69題	第70題
答案										

題號	第71題	第72題	第73題	第74題	第75題	第76題	第77題	第78題	第79題	第80題
答案										

題號	第81題	第82題	第83題	第84題	第85題	第86題	第87題	第88題	第89題	第90題
答案										

題號	第91題	第92題	第93題	第94題	第95題	第96題	第97題	第98題	第99題	第100題
答案										

備註：