

# 經濟部所屬事業機構 107 年新進職員甄試試題

類別：電機、儀電

節次：第二節

科目：1. 電路學 2. 電子學

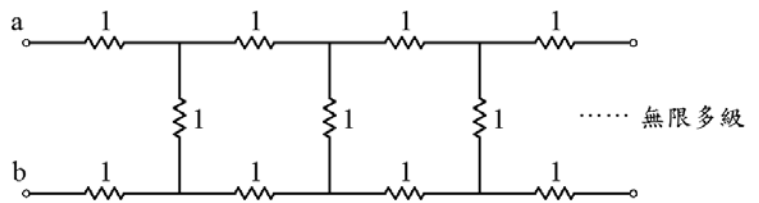
注意事項

1. 本試題共 6 頁(含 A3 紙 1 張、A4 紙 1 張)。
2. 可使用本甄試簡章規定之電子計算器。
3. 本試題為單選題共 50 題，每題 2 分，共 100 分，須用 2B 鉛筆在答案卡畫記作答，於本試題或其他紙張作答者不予計分。
4. 請就各題選項中選出最適當者為答案，各題答對得該題所配分數，答錯或畫記多於 1 個選項者，倒扣該題所配分數 3 分之 1，倒扣至本科之實得分數為零為止；未作答者，不給分亦不扣分。
5. 本試題採雙面印刷，請注意正、背面试题。
6. 考試結束前離場者，試題須隨答案卡繳回，俟本節考試結束後，始得至原試場或適當處所索取。
7. 考試時間：90 分鐘。

- [C] 1. 有一台抽水機，其速率 600 公升/秒，將水由地下 10 公尺抽至高 20 公尺之水塔上，則抽水機之功率為何？  
 (A) 236 仟瓦                      (B) 216 仟瓦                      (C) 177 仟瓦                      (D) 168 仟瓦

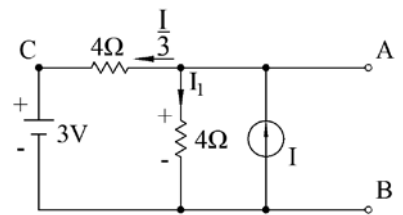
- [A] 2. 額定為 100 W 及 100 V 之燈泡 2 只，串接於 100 V 之電壓，則每只燈泡消耗功率為何？  
 (A) 25 W                              (B) 50 W                              (C) 100 W                              (D) 200 W

- [B] 3. 右圖電路中之各電阻器均為  $1\Omega$ ，則  $R_{ab}$  等於下列何者？



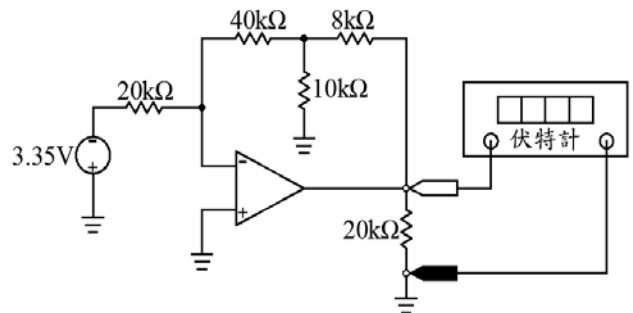
- (A)  $(1 - \sqrt{3})\Omega$   
 (B)  $(1 + \sqrt{3})\Omega$   
 (C)  $(2 + \sqrt{3})\Omega$   
 (D)  $(2 + \frac{\sqrt{3}}{2})\Omega$

- [B] 4. 依右圖所示電路，下列敘述何者正確？



- (A)  $V_{AC} = 6\text{ V}$   
 (B)  $V_{AB} = 6\text{ V}$   
 (C)  $I = 2.5\text{ A}$   
 (D)  $V_{AC} = 1.25\text{ V}$

- [A] 5. 求右圖電路中伏特計的讀值為何？

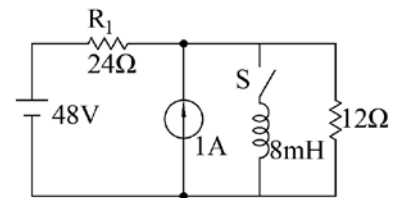


- (A) 13.4 V  
 (B) 13 V  
 (C) 12.4 V  
 (D) 12 V

- [D] 6. 有一落後功率因數 0.7 的負載，並從 100 V 的有效值電壓源吸收 350 W 的平均功率。如果改善電路的功率因數為 1 時，試求改善後可節省多少安培之有效值的電流？  
 (A) 5 A                                  (B) 3.5 A                                  (C) 2 A                                  (D) 1.5 A

[A] 7. 依右圖所示電路，當 S 閉合後，經  $t = 3 \times 10^{-3}$  秒後，電感器的端電壓  $u_L$  為何？

- (A) 1.2 V  
(B) 2.4 V  
(C) 2.8 V  
(D) 3.6 V



[D] 8.  $60 \mu\text{F}$  之電容器，帶有 10 庫倫之電荷，其儲存之電能為多少？

- (A) 8.3 焦耳 (B)  $8.3 \times 10^2$  焦耳 (C)  $0.83 \times 10^5$  焦耳 (D)  $0.83 \times 10^6$  焦耳

[D] 9. 電爐之電阻為  $100 \Omega$ ，若通過之電流為 1.5 安培，使用 3 分鐘，將產生多少焦耳之電能，合計多少卡？

- (A) 9405 卡 (B) 9470 卡 (C) 9530 卡 (D) 9720 卡

[C] 10. 若一發電機之旋轉角速度為 314 徑/秒，於  $t = 0.005$  秒時之旋轉角度為下列何者？

- (A) 30 度 (B) 60 度 (C) 90 度 (D) 180 度

[A] 11. 有一 R-L 串聯之電路接於交流電壓  $e(t) = 10\sin(100t - 20^\circ)$ ，而線電流  $i(t) = 2\sin(100t - 80^\circ)$  安培，則此電路之純電阻值為下列何者？

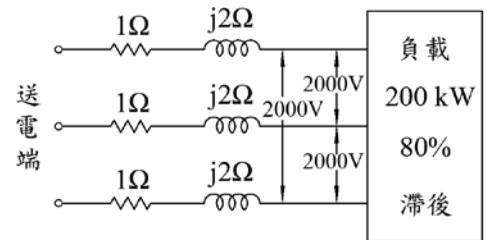
- (A)  $2.5 \Omega$  (B)  $4 \Omega$  (C)  $5 \Omega$  (D)  $8 \Omega$

[A] 12. 流過電阻  $R = 10 \Omega$  之電流為  $i(t) = 2 + 3\sin\omega t + 2\sin(3\omega t)$ ，若  $\omega = 377$  徑/秒，則平均功率為下列何者？

- (A) 105 W (B) 100 W (C) 90 W (D) 75 W

[A] 13. 右圖所示之  $3\phi$  3 W 60 Hz 之電路，阻抗  $\bar{Z} = (1 + j2) \Omega$ ，經測得受電端之電壓  $\bar{E}_L = 2000 \text{ V}$ ，負載消耗功率 200 kW，功率因數為 0.8，則此送電端之電壓為多少？

- (A) 2250 V  
(B) 2850 V  
(C) 3250 V  
(D) 3450 V



[B] 14. 有一平衡 Y-Y 系統，其線電壓之有效值為 200 V，三相電功率為 600 W，功率因數為 0.9 滯後，請問各相負載阻抗為多少？

- (A)  $15 + j8.67 \Omega$  (B)  $54 + j26.2 \Omega$  (C)  $15 - j8.67 \Omega$  (D)  $54 - j26.2 \Omega$

[C] 15. 於 L-C 串聯電路中，若  $L = 2.653 \text{ H}$ ，且與 C 串聯接於 60 Hz 之電源，今欲改變電容量使達到共振，請問電容器 C 之值應調整為下列何者？

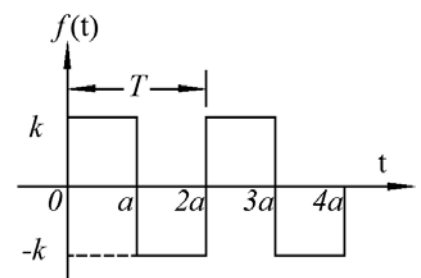
- (A)  $1.625 \mu\text{F}$  (B)  $2.358 \mu\text{F}$  (C)  $2.653 \mu\text{F}$  (D)  $3.25 \mu\text{F}$

[D] 16. 設  $F(s) = \frac{4}{s^2 - 4s}$ ，求  $f(t)$  為下列何者？

- (A)  $1 - \cos t$  (B)  $t - \sin t$  (C)  $e^t$  (D)  $e^{4t} - 1$

[D] 17. 右圖所示週期為  $2a$  之方形波，求其拉氏轉換式為下列何者？

- (A)  $\frac{1+e^{-as}}{(s^2+1)(1-e^{-as})}$   
(B)  $\frac{1-e^{-as}-ase^{-as}}{s^2(1-e^{-as})}$   
(C)  $\frac{s(1+e^{-as})}{s(1-e^{-as})}$   
(D)  $\frac{k(1-e^{-as})}{s(1+e^{-as})}$



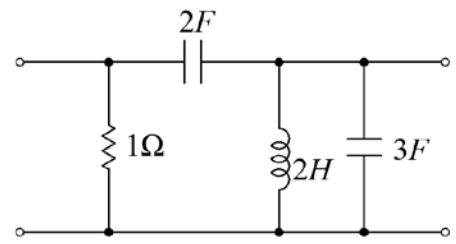
[B] 18. 右圖所示為一雙埠網路，求 Y 參數陣列為下列何者？

$$(A) \begin{bmatrix} \frac{S(2S+1)}{2S^2+4S+2} & -\frac{S^2}{S^2+1} \\ \frac{S^2}{S^2+2S+1} & \frac{S^2+2S+1}{2S} \end{bmatrix}$$

$$(B) \begin{bmatrix} 2S+1 & -2S \\ -2S & \frac{10S^2+1}{2S} \end{bmatrix}$$

$$(C) \begin{bmatrix} \frac{2S+1}{4S} & -\frac{1}{4S} \\ -\frac{1}{4S} & S + \frac{1}{4S} + \frac{1}{6} \end{bmatrix}$$

$$(D) \begin{bmatrix} \frac{3S+2S+1}{S} & 3S \\ 3S & \frac{3S^2+1}{2S} \end{bmatrix}$$



[D] 19. 有一 10 安培之電流，流經 100 匝之圓線圈，其半徑為 50 公分，且線圈之厚度要遠小於半徑，請問圓心處之磁場強度為何？

- (A) 250 安匝/公尺 (B) 500 安匝/公尺 (C) 750 安匝/公尺 (D) 1000 安匝/公尺

[B] 20. 以一只 12 伏特，40 安培小時的蓄電池，供應一只 1.2 瓦特的燈泡，最多可維持多少小時？

- (A) 480 小時 (B) 400 小時 (C) 40 小時 (D) 10 小時

[C] 21. 三相 Y 型平衡電路，若每相阻抗為  $(6 + j8) \Omega$ ，線電壓  $E_l = 220 V$ ，試求相位角  $\theta$  為多少？

- (A) 26.6 度 (B) 37.1 度 (C) 53.1 度 (D) 63.4 度

[C] 22. 某交流電路  $e = 100\sin(314t - 30^\circ)$ ， $i = 50\sin(314t + 30^\circ)$ ，其最大瞬時功率  $P_{max}$  為何？

- (A) 7500 W (B) 4500 W (C) 3750 W (D) 2500 W

[B] 23.  $i_1 = 10\sin\omega t$ ， $i_2 = 10\cos\omega t$ ，則  $(i_1 + i_2)$  比  $i_1$  引前多少度？

- (A) 30 度 (B) 45 度 (C) 60 度 (D) 90 度

[C] 24. 有一內阻為  $1 \Omega$  的安培表，欲將其測量範圍擴大 100 倍，須加多大電阻值之分流器？

- (A)  $0.11 \Omega$  (B)  $0.02 \Omega$  (C)  $0.01 \Omega$  (D)  $0.001 \Omega$

[C] 25. 某發射機的載波頻率為 3000 kHz，求其波長為多少？

- (A) 10 公尺 (B) 50 公尺 (C) 100 公尺 (D) 200 公尺

[B] 26. 有關功率放大器輸出級分成 A 類、B 類、AB 類與 C 類的敘述，下列何者有誤？

- (A) A 類放大器的工作操作點定於負載線中點  
 (B) B 類放大器的工作操作點定於飽和區  
 (C) AB 類放大器的工作操作點介於 A 類及 B 類放大器之間  
 (D) C 類放大器的工作操作點定於截止區之下

[B] 27. 若電晶體輸出電流  $I_{CQ} = 0.99 \text{ mA}$ ， $\alpha = 0.99$  及  $V_T = 25 \text{ mV}$ ，求電晶體交流等效電阻  $r_e$  為何？

- (A)  $50 \Omega$  (B)  $25 \Omega$  (C)  $30 \Omega$  (D)  $15 \Omega$

[B] 28. 有一雙極性接面電晶體 BJT，其  $\beta = 100$ ，已知在室溫下熱電壓  $V_T = 25 \text{ mV}$ ，若  $I_C = 1 \text{ mA}$ ，則該 BJT 之轉導  $g_m$  值為何？

- (A)  $4 \text{ mA/V}$  (B)  $40 \text{ mA/V}$  (C)  $400 \text{ mA/V}$  (D)  $4 \text{ A/V}$

[D] 29. 有關場效電晶體 FET 放大器的敘述，下列何者有誤？

- (A) 共源極放大器的輸入與輸出電壓反相 (B) 共源極放大器的輸入阻抗值很高  
 (C) 共汲極放大器的電壓增益值小於 1 (D) 共閘極放大器的輸入阻抗值很高

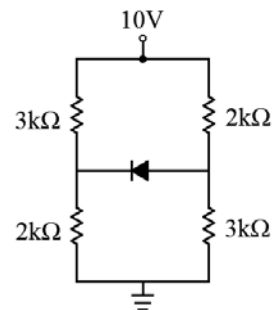
[B] 30. 設計電晶體差動放大器時，射極共同點接一穩定電流源之主要目的為何？

- (A) 增加負回授量 (B) 提高 CMRR (C) 增加頻寬 (D) 提高增益

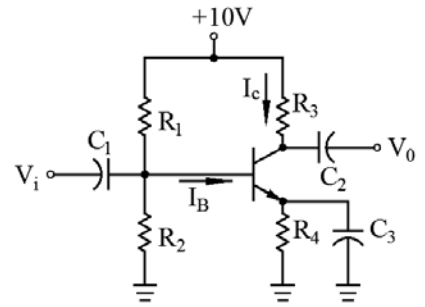
[C] 31. 設有一電路的轉移函數  $T(S) = \frac{100}{S+1}$ ，求下列敘述何者正確？

- (A) 半功率頻率為  $100 \text{ rad/sec}$  (B) 增益為  $100 \text{ dB}$  的頻率為  $1 \text{ rad/sec}$   
 (C) 直流增益為  $40 \text{ dB}$  (D) 高頻增益為 100

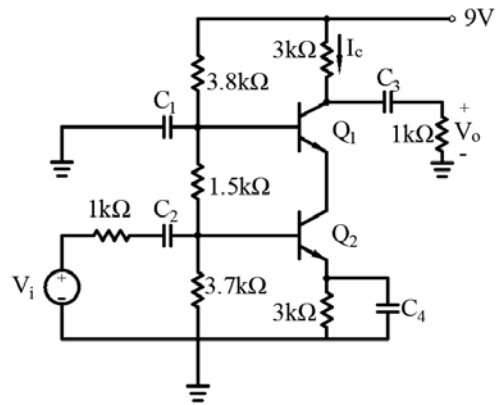
- [D] 32. 在雙極性接面電晶體 BJT 共射極組態中，小訊號電源是經由一個耦合電容  $C_C$  進入基極，該電容  $C_C$  之主要功能為何？  
 (A)使電壓增益變大 (B)使電流增益變大 (C)隔離雜訊 (D)隔離直流
- [A] 33. 有關雙極性接面電晶體 BJT 與場效電晶體 FET 的一般特性比較，下列何者有誤？  
 (A)輸出電阻  $r_o$ ：BJT 較 FET 小 (B)轉導  $g_m$ ：BJT 較 FET 大  
 (C)本質增益  $A_o$ ：BJT 較 FET 大 (D)輸入阻抗  $R_i$ ：BJT 較 FET 小
- [C] 34. 非反向運算放大器電路具有增益 40 dB，其 3 dB 頻率為 25 kHz，將其應用在某特殊系統中，若此系統需要 50 kHz 的頻寬，在此情況下能夠達到的最大增益為何？  
 (A) 10 V/V (B) 20 V/V (C) 50 V/V (D) 100 V/V
- [B] 35. 射極隨耦器常作阻抗匹配之用，有關其輸入端與輸出端的阻抗敘述，下列何者正確？  
 (A)高輸入阻抗，高輸出阻抗 (B)高輸入阻抗，低輸出阻抗  
 (C)低輸入阻抗，高輸出阻抗 (D)低輸入阻抗，低輸出阻抗
- [C] 36. 已知一個矽二極體之逆向飽和電流每升高  $10^\circ\text{C}$  約成為原來之兩倍，在溫度  $25^\circ\text{C}$  時的逆向飽和電流為 3 nA，當逆向飽和電流增加到 24 nA，溫度約升到幾度？  
 (A)  $35^\circ\text{C}$  (B)  $45^\circ\text{C}$  (C)  $55^\circ\text{C}$  (D)  $65^\circ\text{C}$
- [C] 37. 有關共射極放大器的特性敘述，下列何者正確？  
 (A)電流增益為  $\alpha$ ，輸出與輸入電壓相位差  $180^\circ$   
 (B)電流增益為  $\alpha$ ，輸出與輸入電壓相位差  $0^\circ$   
 (C)電流增益為  $\beta$ ，輸出與輸入電壓相位差  $180^\circ$   
 (D)電流增益為  $\beta$ ，輸出與輸入電壓相位差  $0^\circ$
- [D] 38. 有一差動放大器，其一端輸入  $V_{i1} = 100\ \mu\text{V}$ ，另一端輸入  $V_{i2} = 50\ \mu\text{V}$ ，且此放大器之差模增益  $A_d$  為 100，而共模拒斥比 CMRR 為 10，請問此輸出電壓為何？  
 (A) 2.75 mV (B) 3.75 mV (C) 4.75 mV (D) 5.75 mV
- [A] 39. 有一接合面場效應電晶體 JFET 的汲極飽和電流  $I_{DSS} = 16\ \text{mA}$ ，夾止電壓  $V_{GS(\text{off})} = -4\ \text{V}$ ，請問此 JFET 為何種通道？另，當  $V_{GS} = -3\ \text{V}$  時的汲極電流  $I_D$  為何？  
 (A) N通道， $I_D = 1\ \text{mA}$  (B) N通道， $I_D = 4\ \text{mA}$  (C) P通道， $I_D = 1\ \text{mA}$  (D) P通道， $I_D = 4\ \text{mA}$
- [D] 40. 有關振盪器的敘述，下列何者有誤？  
 (A)低頻振盪器一般採用 RC 電路 (B)射頻振盪器一般採用 LC 電路  
 (C)石英振盪器是利用晶體本身之壓電效應 (D)一般 RC 相移振盪器所產生的輸出波形為方波
- [A] 41. 假設右圖之二極體為一理想元件，試求二極體電流  $I_D$  之值約為何？  
 (A) 0.83 mA  
 (B) 1.0 mA  
 (C) 1.87 mA  
 (D) 2.5 mA



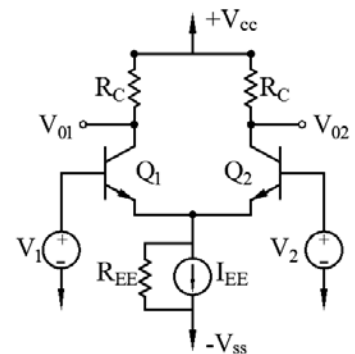
- [B] 42. 如右圖所示之電晶體偏壓電路，已知  $C_1 = 20 \mu\text{F}$ ， $C_2 = 20 \mu\text{F}$ ， $C_3 = 60 \mu\text{F}$ ， $R_1 = 20 \text{ k}\Omega$ ， $R_2 = 5 \text{ k}\Omega$ ， $R_3 = 5 \text{ k}\Omega$ ， $R_4 = 1 \text{ k}\Omega$ ， $\beta = 100$ ， $I_C$  電流值約為何？
- (A) 0.84 mA  
 (B) 1.24 mA  
 (C) 2.14 mA  
 (D) 3.34 mA



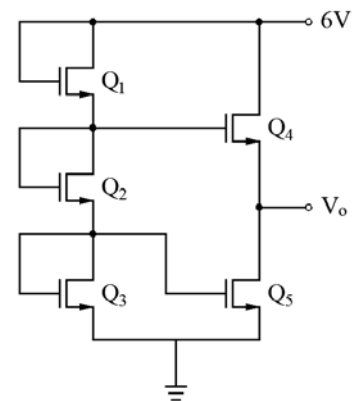
- [A] 43. 一電晶體電路如右圖所示，假設各電晶體的  $\beta = 50$ ， $V_{BE} = 0.7 \text{ V}$ ， $C_1, C_2, C_3, C_4$  有很大的電容值，請問此電路的電壓增益  $A_V = \frac{V_o}{V_i}$  為何？
- (A) -11  
 (B) -21  
 (C) -32  
 (D) -53



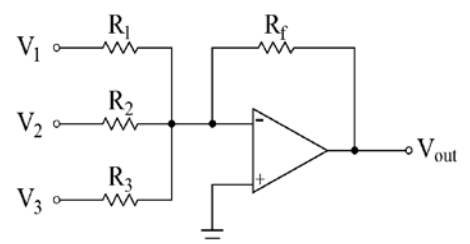
- [D] 44. 右圖所示為一差動放大器，假設  $Q_1$  與  $Q_2$  為完全匹配的電晶體且均工作在作用區，請問下列何者有誤？
- (A) 當  $R_{EE}$  的值變大時， $CMRR$  值增大  
 (B) 當  $I_{EE}$  的值變大時，差模增益值  $|A_{DM}|$  增大  
 (C)  $R_C$  的值越大則差模增益值  $|A_{DM}|$  越大  
 (D)  $R_C$  的值越大則共模增益值  $A_{CM}$  越小



- [B] 45. 右圖的電路包含 5 個完全相同的電晶體，各電晶體的臨限電壓  $V_t = 1 \text{ V}$ ，假設可忽略基體效應與通道長度調變效應，試求輸出電壓  $V_o$  為何？
- (A) 1 V  
 (B) 2 V  
 (C) 3 V  
 (D) 4 V

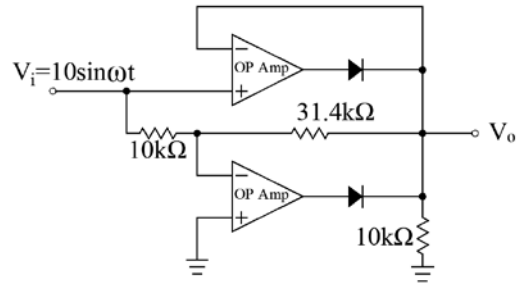


- [D] 46. 如右圖所示之理想運算放大器電路  $V_{in1} = 1 \text{ V}$ ， $V_{in2} = 0.5 \text{ V}$ ， $V_{in3} = 2 \text{ V}$ ， $R_1 = 4 \text{ k}\Omega$ ， $R_2 = 5 \text{ k}\Omega$ ， $R_3 = 10 \text{ k}\Omega$ ， $R_f = 20 \text{ k}\Omega$ ，試求總輸出電壓  $V_{out}$  約為何？
- (A) -3 V  
 (B) -6 V  
 (C) -8 V  
 (D) -11 V



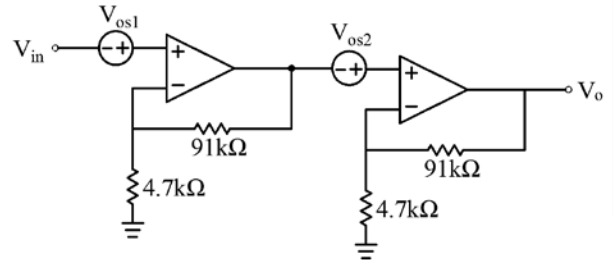
[C] 47. 右圖為全波濾波器，若輸入  $V_i = 10 \sin \omega t$ ，試求直流電壓值 ( $V_o$  之 dc 值) 為何？

- (A) 6.36 V
- (B) 10 V
- (C) 13.2 V
- (D) 15 V



[A] 48. 右圖中有兩個理想運算放大器串級，其輸入補償電壓  $V_{os1} = V_{os2} = 8 \text{ mV}$ ，若輸入  $V_{in} = 0.01 \text{ V}$  時，試求  $V_o$  之值約為何？

- (A) 7.63 V
- (B) 5.79 V
- (C) 4.15 V
- (D) 3.48 V



[A] 49. 霍爾效應(Hall effect)最主要是用於下列何者？

- (A) 決定半導體為 P 型或 N 型
- (B) 決定半導體內的電壓大小
- (C) 決定半導體內的電流大小
- (D) 決定半導體內的磁場大小

[C] 50. 有一放大器僅含兩個極點且無零點，高頻極點  $f_{p2}$  為低頻極點  $f_{p1}$  的 100 倍，此放大器於  $f_{p2}$  的增益大小為 1，請問此放大器的相位邊限為何？

- (A) 90 度
- (B) 60 度
- (C) 45 度
- (D) 0 度