

類 科：機械工程

科 目：工程力學（包括靜力學、動力學與材料力學）

考試時間：2小時

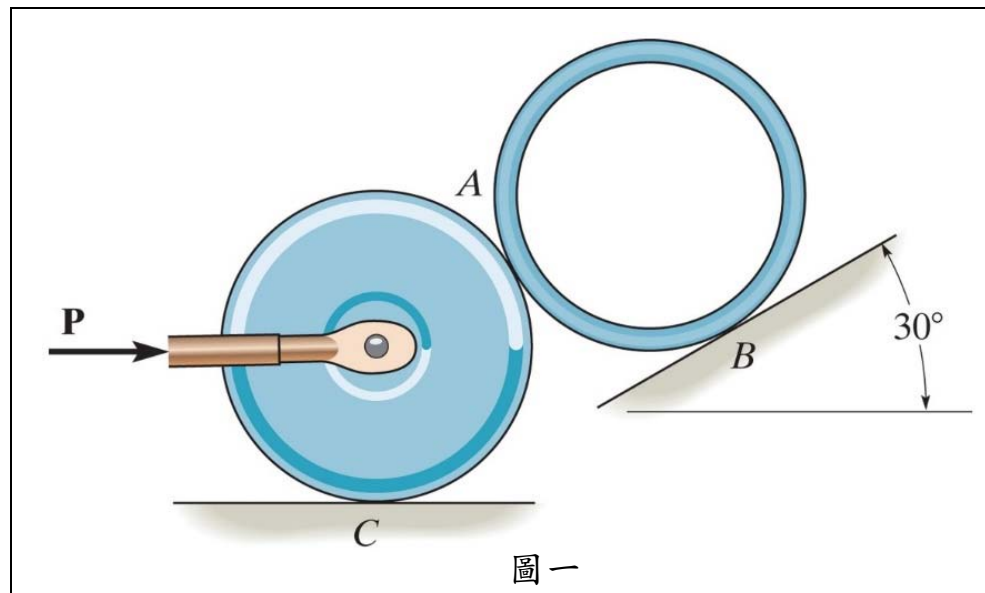
座號：_____

※注意：(一)可以使用電子計算器。

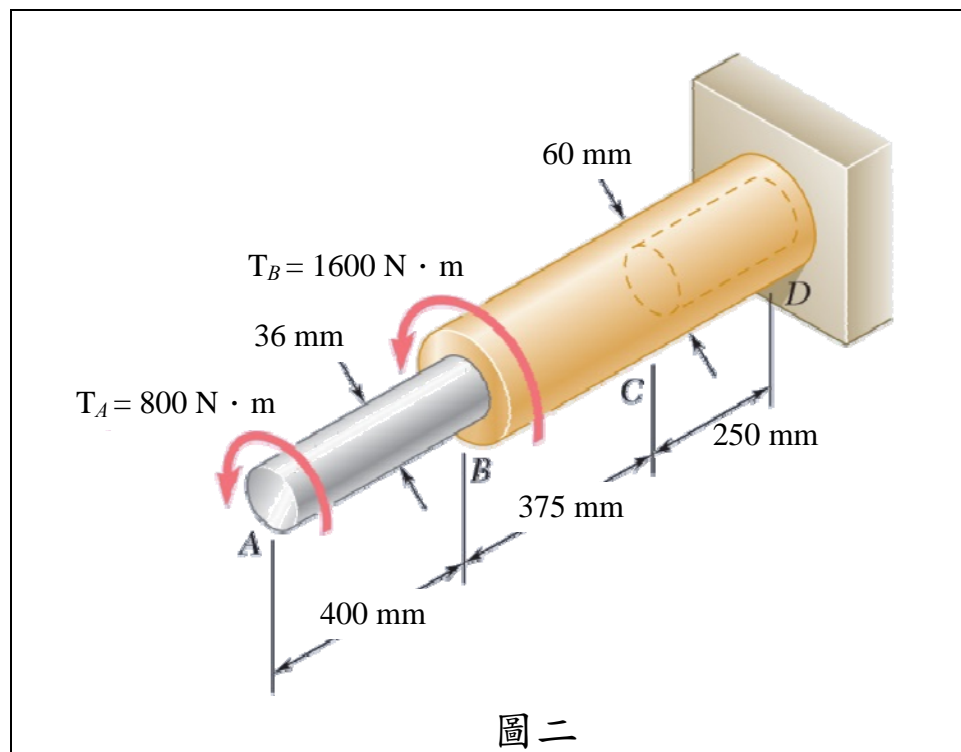
(二)不必抄題，作答時請將試題題號及答案依照順序寫在試卷上，於本試題上作答者，不予計分。

(三)本科目除專門名詞或數理公式外，應使用本國文字作答。

- 一、如圖一所示有一平行於水平面之力 P ，在接觸點 A, B 及 C 的靜摩擦係數 (coefficient of static friction) 分別為 $\mu_A = 0.2$ 、 $\mu_B = 0.3$ 及 $\mu_C = 0.4$ 。100 kg 的滾子 (roller) 和 40 kg 的管子 (tube) 的半徑皆為 150 mm。計算推管子上 30° 的斜面所需最小的力 P 。(25 分)



- 二、如圖二所示，鋁軸 AB 緊密地結合至黃銅軸 BD ，而黃銅軸中的 CD 部分是中空的且中空部分內部直徑為 40 mm，計算在 A 端的扭角 (angle of twist)。黃銅的剛性模數 (modulus of rigidity) $G = 39 \text{ GPa}$ ，鋁的 $G = 27 \text{ GPa}$ 。(25 分)



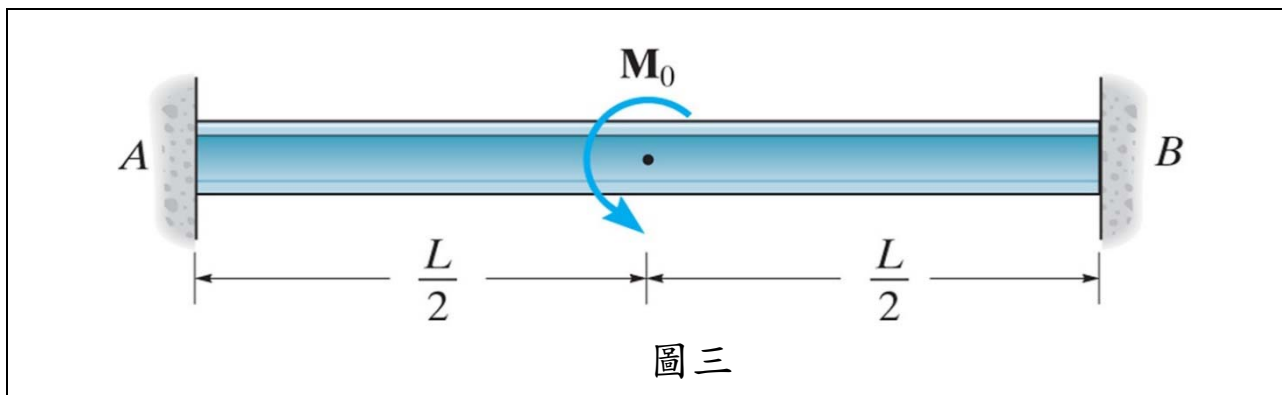
(請接背面)

類 科：機械工程

科 目：工程力學（包括靜力學、動力學與材料力學）

三、(一)使用面積力矩法 (area moment method) 求取在圖三支持端 A 及 B 的反作用力。 EI 是常數, E 為楊氏模數 (Young's modulus), I 為面積慣性矩 (area moment of inertia)。
(17 分)

(二)畫出樑之剪力圖及彎矩圖。(8 分)



四、如圖四所示，一長為 2.5 m 且質量為 15 kg 的細長桿件樞接 (pivoted) 在點 O 。細長桿件的左端壓著一彈簧常數 $k = 300 \text{ kN/m}$ 的彈簧直至彈簧的高度為 40 mm，此時細長桿件在一水平的位置，假若細長桿件由此位置釋放，計算當細長桿件通過一垂直的位置時的角速度及在 O 點的反作用力。(25 分)

