

台灣電力公司 108 年度新進僱用人員甄試試題

科 目:專業科目 B (基本電學)

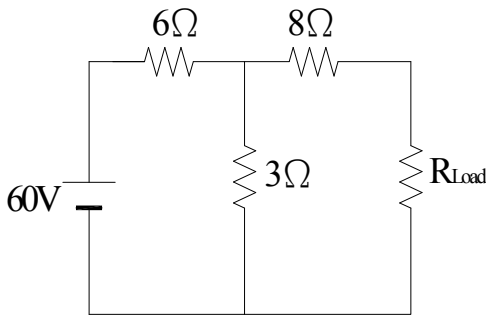
考試時間:第 3 節, 60 分鐘

注意事項

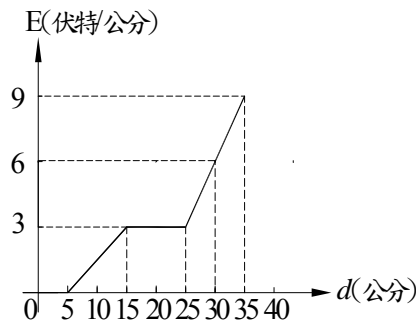
1. 本試題共 4 頁(A3 紙 1 張)。
2. 本科目禁止使用電子計算器。
3. 本試題分為填充、問答與計算題兩大題, 各類配分於題目處標明, 共 100 分。
4. 須用藍、黑色鋼筆或原子筆在答案卷指定範圍內作答, 於本試題或其他紙張作答者不予計分; 答案卷作答區計有正反 2 面, 不提供額外之答案卷。
5. 作答毋須抄題, 但須依序標明題號, 問答與計算大題須詳列解答過程, 未詳列者不予給分。
6. 本試題採雙面印刷, 請注意正、背面試題。
7. 考試結束前離場者, 試題須隨答案卷繳回, 俟本節考試結束後, 始得至原試場或適當處所索取。

一、填充題: 40 % (20 題, 每題 2 分, 共 40 分)

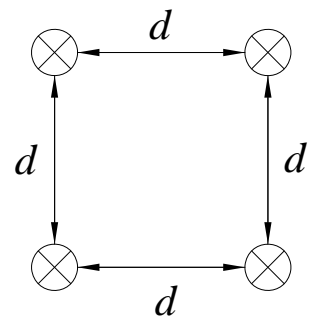
1. 一導線長 3 公尺(m), 截面積為 1.5 平方公釐(mm²), 電阻係數為 4×10^{-6} 歐姆·公尺($\Omega \cdot m$), 當兩端加上 8 伏特(V)的電壓時, 流過導線的電流為_____安培(A)。
2. 試將 n 個相同之電阻串聯, 兩端加上固定電壓 V 得串聯總功率 P_1 ; 另將 n 個相同之電阻並聯, 兩端加上固定電壓 V 得並聯總功率 P_2 , 則 $\frac{P_1}{P_2} =$ _____。
3. 如【圖 1】所示, R_{Load} 可獲得最大功率為_____瓦特(W)。
4. 如【圖 2】所示為電場強度 E 與距離 d 的關係圖, 則電位差 $V_{d=35} - V_{d=5} =$ _____伏特(V)。
5. 真空中有 4 條相互平行長直導線如【圖 3】所示, d 為 2 公尺(m), 若導線上均通以同向電流 1 安培(A), 則每一導線單位長度所受磁力之合力大小為_____牛頓(N)。($\frac{\mu_0}{2\pi} = 2 \times 10^{-7} \frac{N}{A^2}$)



【圖 1】



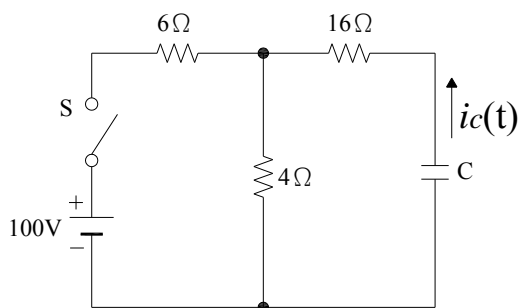
【圖 2】



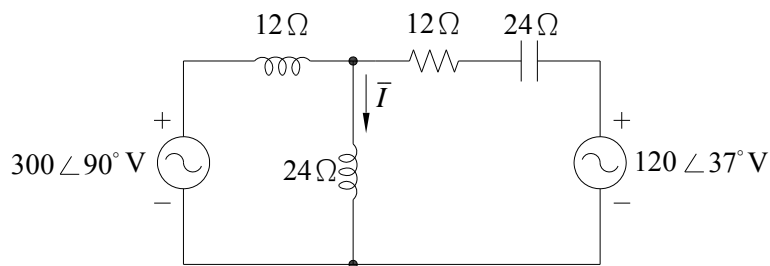
【圖 3】

6. 有一交流電機, 其轉速每秒 25 轉, 極數為 6 極, 此交流電機產生的電源頻率為_____赫茲(Hz)。
7. 負載 A、B 並接於 2.3 仟伏特(kV)之電力線上, 其中負載 A 的平均功率 $P_A = 100$ 仟瓦(kW), 功率因數為 0.8 落後; 負載 B 的視在功率 $S = 100$ 仟伏安(kVA), 功率因數為 0.6 超前。若此電力線上的平均功率為 P 仟瓦(kW), 虛功率為 Q 仟乏(kVAR), 則 $P + Q =$ _____。
8. 將電壓 $v(t) = 120 \cos(10^3 t + 30^\circ)$ 伏特(V)加於一 RLC 串聯電路, 若電容 $C = 100$ 微法拉(μF), 則於諧振時, 電感 L 值應為_____毫亨利(mH)。

9. 如【圖 4】所示，S 接通後至充電穩態時，再將 S 切斷，則切斷瞬間 $i_C(t) =$ _____ 安培(A)。
10. 如【圖 5】所示，試求 $\bar{I} =$ _____ 安培(A)。

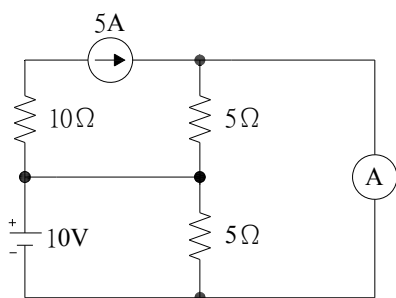


【圖 4】

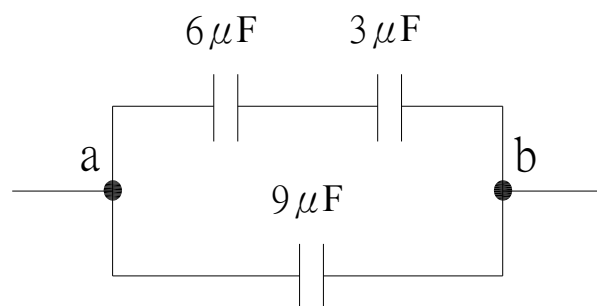


【圖 5】

11. 有一電器輸入功率為 300 瓦特(W)，若其效率為 90%，則其損失功率為 _____ 瓦特(W)。
12. 將 6 歐姆(Ω)、12 歐姆(Ω)、24 歐姆(Ω)等三個電阻並聯後，若流經 12 歐姆(Ω)電阻的電流為 4 安培(A)，則總電流為 _____ 安培(A)。
13. 如【圖 6】所示，A 為理想的電流表，則該表指示值應為 _____ 安培(A)。
14. 如【圖 7】所示，等效電容 C_{ab} 為 _____ 微法拉(μF)。

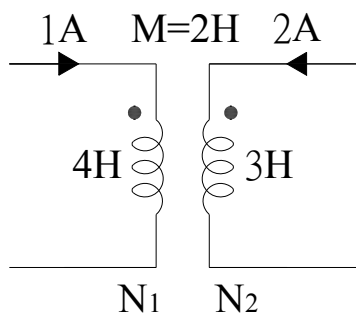


【圖 6】

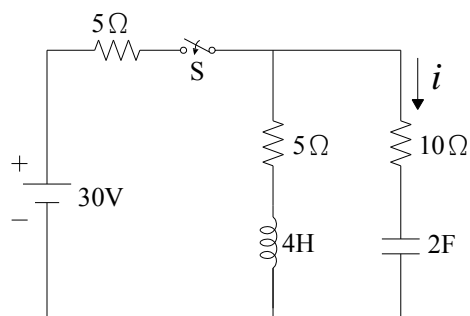


【圖 7】

15. 如【圖 8】所示，兩線圈儲存能量共為 _____ 焦耳(J)。
16. 如【圖 9】所示，開關 S 閉合前，電容器兩端電壓為 0，求開關 S 閉合之瞬間電流 i 為 _____ 安培(A)。



【圖 8】



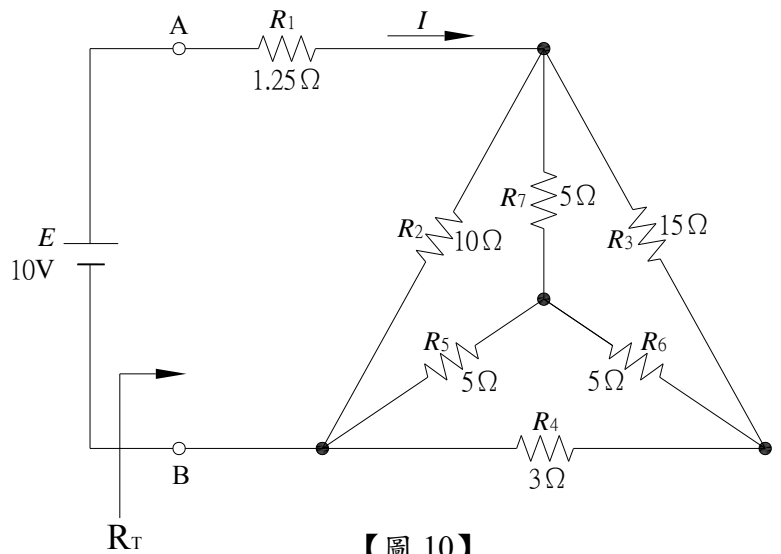
【圖 9】

17. 某電路工作於 50 赫茲(Hz)之頻率，該電路上某一點之電壓與電流間的相位差為 36 度，則此相位差表示於時間上之差為_____毫秒(ms)。
18. 在一個 5 微法拉(μF)電容器的兩端加上一個 $v(t) = \sin 200t$ 伏特(V)的電壓，則其容抗大小 X_C 為_____歐姆(Ω)。
19. 某電器為平均功率不變之負載，當功率因數為 0.8 時，線路電流為 30 安培(A)，若將功率因數提升至 1.0 時，則線路電流變為_____安培(A)。
20. 某串聯 RLC 諧振電路，其諧振頻率 $f_0 = 2000$ 赫茲(Hz)， $R = 10$ 歐姆(Ω)， $X_L = 200$ 歐姆(Ω)，則其頻寬為_____赫茲(Hz)。

二、問答與計算題：60%(4題，共60分)

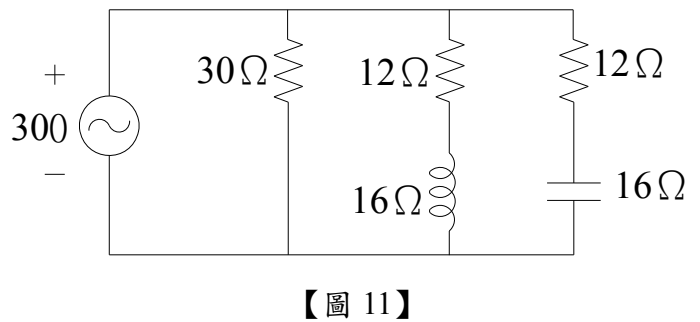
1. 如【圖 10】所示，試求：(15分)

- (1) 自 A、B 兩端看入之等效電阻 R_T 。
(10分)
- (2) R_1 的功率。(5分)



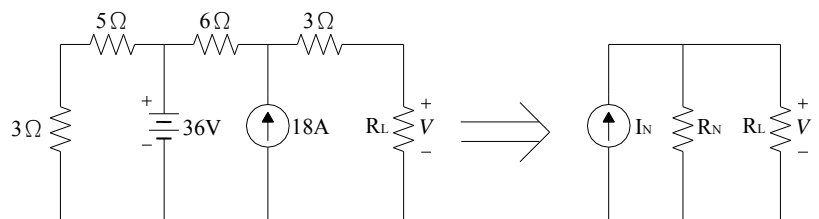
2. 如【圖 11】所示，試求：(15分)

- (1) 電路的總平均功率。(8分)
- (2) 電路的功率因數。(7分)



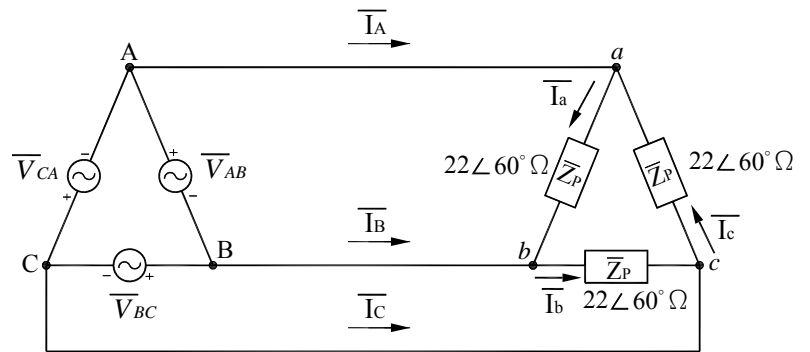
3. 如【圖 12】所示， $R_L = 3$ 歐姆(Ω)，試以諾頓定理求：(15分)

- (1) 諾頓等效電阻 R_N 。(5分)
- (2) 諾頓等效電流 I_N 。(5分)
- (3) 電壓 V 。(5分)



4.如【圖 13】所示，有一個三相三線供電系統， $\Delta-\Delta$ 連接，電源為正相序 $\bar{V}_{AB} = 220\angle 0^\circ$ 伏特(V)，供給平衡三相負載 $\bar{Z}_P = 22\angle 60^\circ$ 歐姆(Ω)電路，試求：(15分)

- (1) 每相電阻值 R。(3分)
- (2) 線電流 \bar{I}_A 。(3分)
- (3) 總功率因數 PF。(3分)
- (4) 總平均功率 P_T 。(3分)
- (5) 總視在功率 S_T 。(3分)



【圖 13】

台灣電力公司 108 年度新進僱用人員甄試答案
專業科目 B 基本電學

一、填充題

- | | |
|--|----------|
| 1. 1 | 11. 30 |
| 2. $\frac{1}{n^2}$ | 12. 14 |
| 3. 10 | 13. 7 |
| 4. 105 | 14. 11 |
| 5. $\frac{3}{\sqrt{2}} \times 10^{-7}$ | 15. 12 |
| 6. 75 | 16. 2 |
| 7. 165 | 17. 2 |
| 8. 10 | 18. 1000 |
| 9. 2 | 19. 24 |
| 10. 11 | 20. 100 |