



# 中國鋼鐵股份有限公司

## 108 年新進人員甄試試題

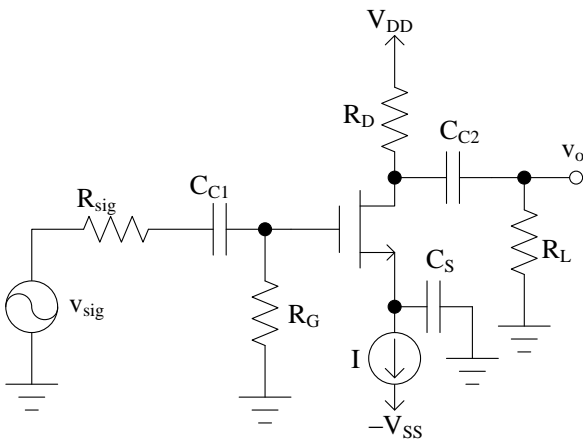
甄試類別：師級—電機

專業科目：1. 電路學及電子電路 2. 電力系統及電機機械 3. 控制系統

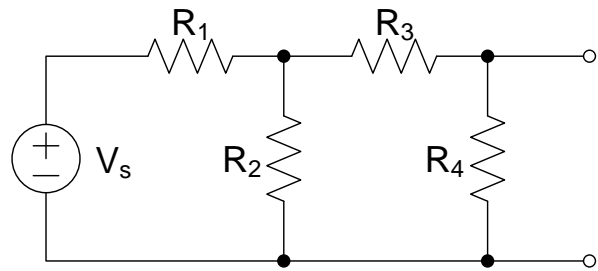
### 壹、選擇題—單選題 20 題(每題 1.5 分，答錯不倒扣；未作答者，不予計分)

1. 若有一個電壓放大器的電子電路沒有使用電容元件，而在高頻操作時只具有一個極點，且在開路時的低頻電壓增益為 100 dB，而當頻率為  $10^4$  Hz 時，其開路增益降低為 60dB，請問此放大器的單位增益頻寬值約為多少？

- (A)  $10^5$  Hz      (B)  $10^6$  Hz      (C)  $10^7$  Hz      (D)  $10^8$  Hz



圖【1-1】



圖【1-2】

2. 若有一個電壓放大器的電子電路沒有使用電容元件，而在高頻操作時只具有一個極點，且在開路時的低頻電壓增益為 100dB，而當頻率為  $10^4$ Hz 時，其開路增益降低為 60dB，請問此放大器的極點頻率約為多少？

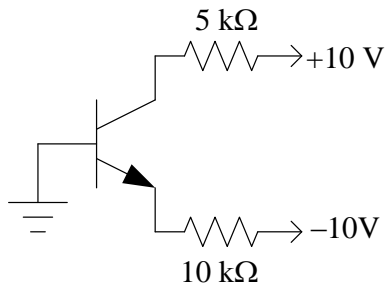
- (A) 10 Hz      (B)  $10^2$  Hz      (C)  $10^3$  Hz      (D)  $10^4$  Hz

3. 若有一個共源極放大器如圖【1-1】所示， $C_{C1} = C_{C2} = 1 \mu\text{F}$ ， $R_G = 10 \text{ M}\Omega$ ， $R_{\text{sig}} = 100 \text{ k}\Omega$ ， $g_m = 2 \text{ mA/V}$ ， $R_D = R_L = 10 \text{ k}\Omega$ 。若其低頻響應的降 3 dB 頻率為 318 Hz，請問  $C_S$  約為多少？

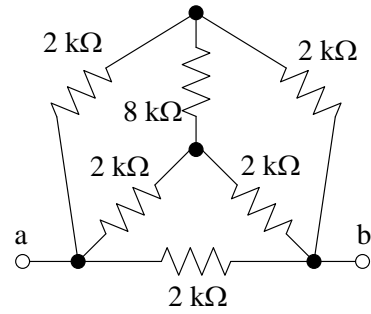
- (A)  $3 \mu\text{F}$       (B)  $2.5 \mu\text{F}$       (C)  $2 \mu\text{F}$       (D)  $1 \mu\text{F}$

4. 有一訊號源電路如圖【1-2】所示，其中  $V_s = 3 \text{ V}$ ， $R_1 = 1/3 \text{ k}\Omega$ ， $R_2 = R_3 = R_4 = 1 \text{ k}\Omega$ ，請問其諾頓 (Norton) 等效電路的電流值為何？

- (A) 1.8 mA      (B) 1.5 mA      (C) 1 mA      (D) 2 mA



圖【1-3】



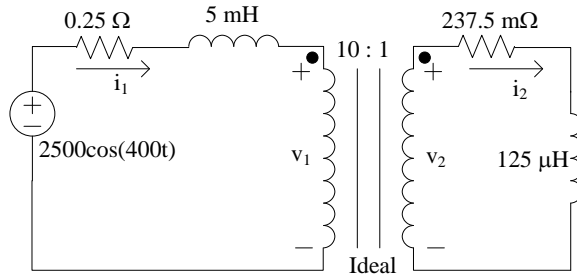
圖【1-4】

5. 有一雙極性接面電晶體 (BJT) 操作在主動區 (active) 時其  $g_m = 40 \text{ mA/V}$  且單位增益頻率  $f_T = 800 \text{ MHz}$ , 其  $C_{\mu} = 1 \text{ pF}$ , 請問其  $C_{\pi}$  電容近似值為何?  
 (A) 7 pF (B) 10 pF (C) 12 pF (D) 5 pF
6. 有一 BJT 電路如圖【1-3】所示, 若 BJT 在主動區操作時的  $\beta = 50$ , 請問集極電流值約為多少?  
 (A) 0.91 mA (B) 18.2  $\mu\text{A}$  (C) 0.19 mA (D) 0.54 mA
7. 請問齊納 (Zener) 二極體相較一般 PN 二極體而言, 在摻雜濃度上齊納二極體有何不同?  
 (A) N 型濃 P 型淡 (B) N 型淡 P 型濃 (C) N 型淡 P 型淡 (D) N 型濃 P 型濃
8. 請求出圖【1-4】中 a 與 b 點之間的等效電阻值為何?  
 (A) 1 k $\Omega$  (B) 0.5 k $\Omega$  (C) 0.33 k $\Omega$  (D) 0.15 k $\Omega$
9. 有一被動元件之電流與電壓函數分別為  $i(t) = -4\sin(3t + 20^\circ)$  安培與  $v(t) = 6\cos(3t + 30^\circ)$  伏特, 請問電流與電壓彼此的相位關係為下列哪個敘述?  
 (A)  $i(t)$  領先  $v(t)$   $10^\circ$  (B)  $i(t)$  領先  $v(t)$   $80^\circ$  (C)  $v(t)$  領先  $i(t)$   $10^\circ$  (D)  $v(t)$  領先  $i(t)$   $80^\circ$
10. 請求出函數  $H(s) = \frac{s+1}{s^2+5s+6}$  的逆拉普拉斯轉換函數為下列何者?  
 (A)  $-e^{-2t} + 2e^{-3t}$  (B)  $-2e^{-2t} + 2e^{-3t}$  (C)  $e^{-2t} - 2e^{-3t}$  (D)  $2e^{-2t} - e^{-3t}$
11. 直流發電機電樞繞製之波繞與疊繞方法, 下列敘述何者錯誤?  
 (A) 單分疊繞的換向片節距為 1 (B) 疊繞時用前進式繞法較節省導線量  
 (C) 使用均壓線可以減少電樞效應 (D) 波繞式適用於低電壓大電流之電機
12. 若有兩台單相變壓器, 其容量均為 90 kVA; 將其以 V-V 接法供電給三相負載, 則可供應最大三相負載容量約是多少?  
 (A) 157 kVA (B) 180 kVA (C) 104 kVA (D) 312 kVA

13. 三相感應電動機轉差率為 10%，若採降壓啟動使電壓降至額定的 80%，其啟動轉矩約為全壓啟動轉矩的若干？
- (A) 64%                      (B) 70%                      (C) 80%                      (D) 144 %
14. 一台三相 Y 接負載經由阻抗為  $0.5 \angle 30^\circ \Omega$  的輸電線連接到匯流排，若負載之相電壓與相電流分別為  $380 \angle 0^\circ \text{V}$  與  $100 \angle -30^\circ \text{A}$ ，則匯流排的線電壓約為多少 V？
- (A) 330                      (B) 430                      (C) 572                      (D) 745
15. 三台匝數比為 10:1 之單相變壓器，組成 Y-Y 接線三相變壓器。若低壓側負載之線電壓為 380 V、消耗功率為 15 kW、功率因數為 0.85，則高壓側線電流為多少安培？
- (A) 2.67                      (B) 2.27                      (C) 1.93                      (D) 5.79
16. 以下何者是正確的輸電線路換位的目的？
- (A) 提高導線上的電磁場強度                      (B) 降低導線電感電容的不一致性  
(C) 減少雜訊所造成的干擾                      (D) 增強線路的強度
17. 採用比例-積分-微分(PID)控制器的閉迴路系統，應該調整下列那一個參數來減少系統的穩態誤差量：
- (A) 比例與微分增益                      (B) 積分增益                      (C) 比例增益                      (D) 微分增益
18. 某閉迴路系統的特徵方程式為  $s^4+2s^3+10s^2+20s+a$ ，則可讓該系統穩定的參數  $a$  之範圍為：
- (A)  $a>0$                       (B)  $a<0$                       (C)  $a=0$                       (D) 無法穩定
19. 假設一最小相位轉移函數的分子與分母多項式的次數分別為  $m$  與  $n$ ，則該轉移函數在  $\omega \rightarrow \infty$  的相位為：
- (A)  $90^\circ(m-n)$                       (B)  $90^\circ(m+n)$                       (C)  $90^\circ(m-n+1)$                       (D)  $90^\circ(m+n+1)$
20. 承第 19 題，倘若該轉移函數為非最小相位，則該轉移函數在  $\omega \rightarrow \infty$  的相位為：
- (A)  $90^\circ(m-n)$                       (B)  $90^\circ(m+n)$                       (C)  $90^\circ(m-n+1)$                       (D)  $90^\circ(m+n+1)$

**貳、選擇題—複選題 6 題(每題 2.5 分，全部答對才給分，答錯不倒扣；未作答者，不予計分)**

21. 共集極放大器相較於共射極放大器而言，下列關於共集極放大器何者敘述正確？
- (A) 較嚴重的米勒效益    (B) 較小的電壓增益    (C) 較大的輸入阻抗    (D) 較大的輸出阻抗
22. 在差動放大器中常使用電流鏡電路作為電流源，電流鏡電路的輸出阻抗增加可達到甚麼目的？
- (A) 穩定輸出電流                      (B) 提升差動放大器的 CMRR  
(C) 增加同模 (common mode) 增益                      (D) 增加差模 (differential mode) 增益



圖【2-1】

23.圖【2-1】中理想變壓器次級繞組（secondary winding）的負載阻抗由一個  $125 \mu\text{H}$  的電感串聯一個  $237.5 \text{ m}\Omega$  的電阻所組成，下列敘述何者正確？

- (A)  $i_1 = 100\cos(400t - 16.26^\circ)$       (B)  $v_1 = 2427.06\cos(400t - 4.37^\circ)$   
 (C)  $i_2 = 500\cos(400t - 16.26^\circ)$       (D)  $v_2 = 242.71\cos(400t - 4.37^\circ)$

24.某磁路由繞有 30 匝(T)線圈的鐵心所構成，已知鐵心截面積為  $1.5 \text{ cm}^2$ 、平均磁路長度為  $50 \text{ cm}$ 、線圈電流為  $1 \text{ A}$ 、鐵心磁通密度為  $3 \times 10^{-2} \text{ Wb/m}^2$ ，則下列哪些正確？

- (A) 磁路之磁動勢為  $30 \text{ A-T}$       (B) 鐵心磁阻為  $6.67 \times 10^6 \text{ A-T/Wb}$   
 (C) 鐵心內的磁通為  $4.5 \times 10^{-2} \text{ Wb}$       (D) 鐵心內的磁場強度為  $60 \text{ A-T/m}$

25.某電力系統由最大發電量均為  $800 \text{ MW}$  的兩部發電機併聯供電，若 A 機之發電量為  $P_A \text{ MW}$ 、成本函數為  $C_A = 30 + 12P_A + 0.09P_A^2 \text{ NTD/h}$ ，B 機之發電量為  $P_B \text{ MW}$ 、成本函數為  $50 + 10P_B + 0.04P_B^2 \text{ NTD/h}$ ，則下列哪些正確？

- (A) A 機之增量成本函數為  $IC_A = 8 + 0.16P_A \text{ NTD/MWh}$   
 (B)  $P_A = 250 \text{ MW}$  時 A 機之增量成本為  $57 \text{ NTD/MWh}$   
 (C) 系統需量為  $1,000 \text{ MW}$ ，則最佳調度時之  $P_A = 300 \text{ MW}$   
 (D) 系統需量為  $1,000 \text{ MW}$ ，則最佳調度時之系統增量成本為  $0$

26.假設開迴路轉移函數  $T(s)$  的增益為變數  $K$ 、極點與零點數目分別為  $m$  與  $n$ ，有關根軌跡，下列敘述何者正確？

- (A) 對所有可能的  $K$  值(包含  $K < 0$ )，整個實軸會被根軌跡所佔滿  
 (B) 根軌跡對稱於虛軸  
 (C) 根軌跡總共有  $n$  條  
 (D)  $K = 0$  的點是  $T(s)$  的極點



# 中國鋼鐵股份有限公司

## 108年新進人員甄試試題

甄試類別：師級—電機

專業科目：1.電路學及電子電路 2.電力系統及電機機械 3.控制系統

壹、選擇題—單選題 20 題(每題 1.5 分，答錯不倒扣；未作答者，不予計分)

- |       |       |       |       |       |
|-------|-------|-------|-------|-------|
| 1. C  | 2. B  | 3. D  | 4. A  | 5. A  |
| 6. A  | 7. D  | 8. A  | 9. B  | 10. A |
| 11. C | 12. A | 13. A | 14. D | 15. A |
| 16. B | 17. B | 18. D | 19. A | 20. A |

貳、選擇題—複選題 6 題(每題 2.5 分，全部答對才給分，答錯不倒扣；未作答者，不予計分)

- |        |        |         |         |         |
|--------|--------|---------|---------|---------|
| 21. BC | 22. AB | 23. ABD | 24. ABD | 25. BCD |
| 26. AD |        |         |         |         |