

臺北自來水事業處及所屬工程總隊 108 年新進職員(工)甄試試題
 甄試類科/職別【代碼】：土木工程 C/一級工程員【O3902】
 專業科目一：工程力學及流體力學

*入場通知書編號：_____

注意：①作答前先檢查答案卡，測驗入場通知書編號、桌角號碼、應試科目是否相符，如有不同應立即請監試人員處理。使用非本人答案卡作答者，該節不予計分。
 ②本試卷為兩張四面，四選一單選選擇題共 50 題，每題 2 分，共 100 分，限以 2B 鉛筆於答案卡上作答，請選出一個正確或最適當答案，答錯不倒扣；以複選作答或未作答者，該題不予計分。
 ③請勿於答案卡書寫應考人姓名、入場通知書編號或與答案無關之任何文字或符號。
 ④本項測驗僅得使用簡易型電子計算器（不具任何財務函數、工程函數、儲存程式、文數字編輯、內建程式、外接插卡、攝（錄）影音、資料傳輸、通訊或類似功能），且不得發出聲響。應考人如有下列情事扣該節成績 10 分，如再犯者該節不予計分。1.電子計算器發出聲響，經制止仍執意續犯者。2.將不符規定之電子計算器置於桌面或使用，經制止仍執意續犯者。
 ⑤答案卡務必繳回，未繳回者該節以零分計算。

註：試卷各題可利用所列三角函數相關數據

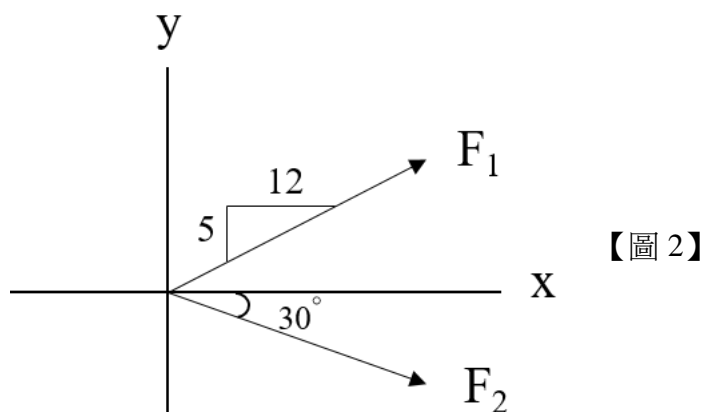
$$\sin 30^\circ = \cos 60^\circ = \frac{1}{2} \quad \sin 60^\circ = \cos 30^\circ = \frac{\sqrt{3}}{2} \quad \sin 45^\circ = \cos 45^\circ = \frac{\sqrt{2}}{2}$$

【3】1.力是指物體間的互相作用，亦可使物體的運動狀態產生改變，下列何者不為力的要素之一？

- ①大小 ②作用點 ③重心 ④方向

【1】2.如【圖 2】所示， F_1 及 F_2 均為 300N，請問 X 方向之分量各為多少？

- ① 276.92N, 259.81N
 ② 276.92N, 192.83N
 ③ 115.38N, 259.81N
 ④ 115.38N, 192.83N

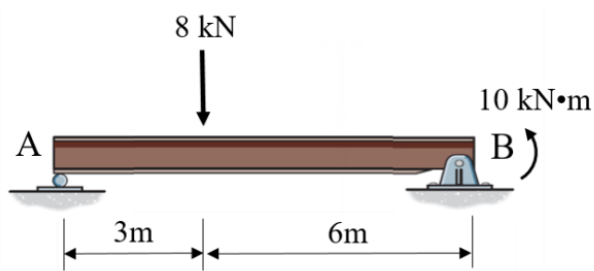


【4】3.當構件於支承處不能移動，但能自由轉動，在 X 及 Y 方向有反力限制其移動，轉動方向上無力矩，故有兩個相互成垂直的反力，其稱之為何？

- ①固定端
 ②滾輪
 ③滾支承
 ④鉸支承

【2】4.【圖 4】為承受負載的梁，試求 A 點支承的反作用力為多少？

- ① 5.44 kN
 ② 6.44 kN
 ③ 7.44 kN
 ④ 8.44 kN



【圖 4】

【1】5.有關 SI 符號之表示，下列何者錯誤？

- ① M(mega)= 10^3
 ② m(milli)= 10^{-3}
 ③ μ (micro)= 10^{-6}
 ④ n(nano)= 10^{-9}

【4】6.承受靜態載重之梁不存在下列哪一種斷面內力？

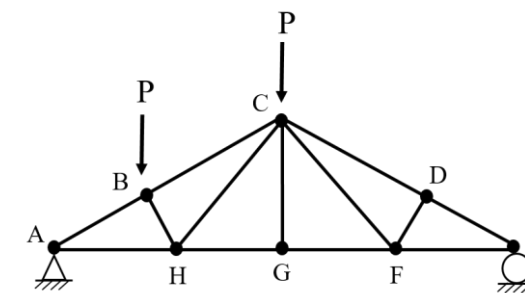
- ①剪力 ②彎矩 ③軸力 ④應變

【4】7.摩擦為作用於一物體上，防止該物體在另一物體表面滑動而產生的阻力，請問在計算摩擦力時，下列何者較無關聯性？

- ①靜摩擦係數 ②動摩擦係數
 ③摩擦角 ④接觸面積

【4】8.如【圖 8】所示，下列何者不是零力桿件？

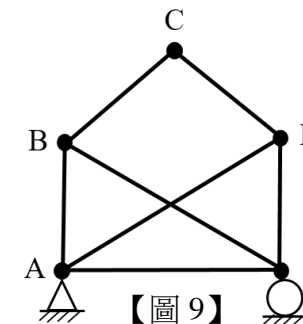
- ① DF
 ② CF
 ③ CG
 ④ GF



【圖 8】

【1】9.如【圖 9】所示，該桁架為靜定或幾度靜不定？

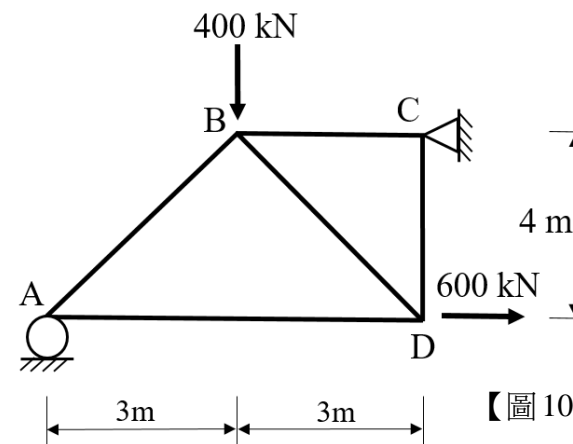
- ①靜定
 ② 1
 ③ 2
 ④ 3



【圖 9】

【4】10.如【圖 10】所示，請問桁架桿件 A 支承之反力為多少？

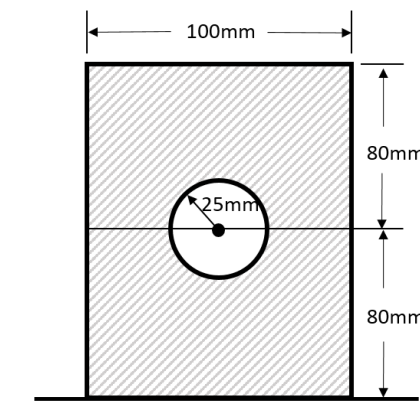
- ① 300 kN
 ② 400 kN
 ③ 500 kN
 ④ 600 kN



【圖 10】

【3】11.如【圖 11】所示，請求出組合面積對 X 軸之慣性矩為何？

- ① $101.2 \times 10^6 \text{ mm}^4$
 ② $111.3 \times 10^6 \text{ mm}^4$
 ③ $123.6 \times 10^6 \text{ mm}^4$
 ④ $136.5 \times 10^6 \text{ mm}^4$



【圖 11】

【3】12.已知三角形底邊為 b，高度為 h，有關三角形面積之幾何性質，下列敘述何者錯誤？

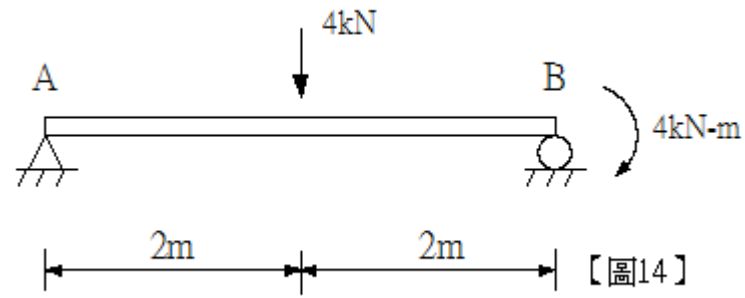
- ①面積為 $\frac{bh}{2}$
 ②形心位置為 $\frac{h}{3}$
 ③重心位置為 $\frac{h}{2}$
 ④面積慣性矩為 $I_x = \frac{bh^3}{36}$

【4】13 有關平衡力系之敘述，下列何者正確？

- ①平衡力系各力之作用線必不相交 ②平衡力系各力之方向相同
 ③平衡力系必為共線力系 ④平衡力系之合力為零

【3】14.如【圖 14】所示之簡支梁，其支承 A、B 之垂直反力 R_A 、 R_B 分別為：

- ① $R_A=2\text{kN}(\uparrow)$ 、 $R_B=2\text{kN}(\uparrow)$
- ② $R_A=2\text{kN}(\downarrow)$ 、 $R_B=6\text{kN}(\uparrow)$
- ③ $R_A=1\text{kN}(\uparrow)$ 、 $R_B=3\text{kN}(\uparrow)$
- ④ $R_A=1\text{kN}(\downarrow)$ 、 $R_B=5\text{kN}(\uparrow)$



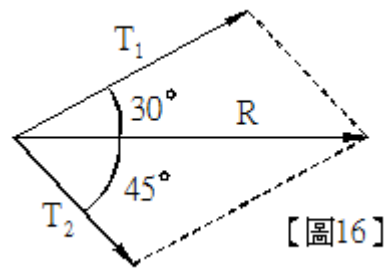
【圖14】

【3】15.面積為 A ，對 x 軸之慣性矩為 I_x ，則此面積對 x 軸之迴轉半徑為：

- ① $A \cdot I_x$
- ② $A \cdot (I_x)^2$
- ③ $\sqrt{\frac{I_x}{A}}$
- ④ $\sqrt{I_x \cdot A}$

【3】16.共平面共點之兩力 T_1 和 T_2 ，其合力為 R ， T_1 與 R 之夾角為 30° ， T_2 與 R 之夾角為 45° ，如【圖 16】所示。已知 T_1 之大小為 50N ，則 T_2 之大小為多少？

- ① $50\sin 75^\circ\text{N}$
- ② $100\sin 75^\circ\text{N}$
- ③ $\frac{50}{\sqrt{2}}\text{N}$
- ④ $50\sqrt{2}\text{N}$



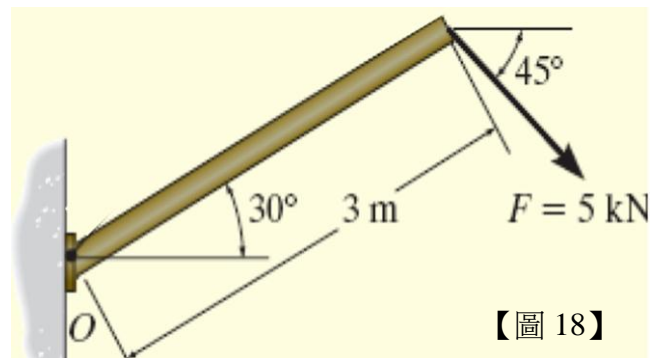
【圖16】

【2】17.二共點力 F_1 及 F_2 之合力為 250N 。若已知 $F_1=200\text{N}$ ，則對於 F_2 之敘述，下列何者錯誤？

- ① F_2 至少需有 50N
- ② F_2 若為 200N ，則 F_2 與 F_1 垂直
- ③ F_2 至多不可超過 450N
- ④ F_2 與 F_1 必為共平面

【2】18.如【圖 18】所示，當外力 F 作用在自由端時，造成 O 點之彎矩為何？

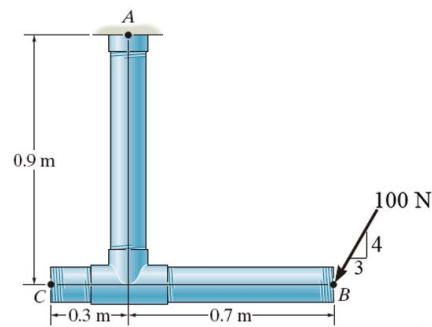
- ① $M_o = 12.5\text{ kN} \cdot \text{m}$
- ② $M_o = 14.5\text{ kN} \cdot \text{m}$
- ③ $M_o = 16.5\text{ kN} \cdot \text{m}$
- ④ $M_o = 18.5\text{ kN} \cdot \text{m}$



【圖 18】

【3】19.如【圖 19】所示，當 100N 的外力作用 B 點時，則 A 點的反力為何？

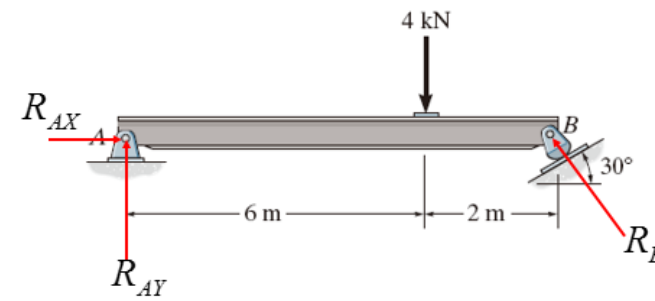
- ① $R_{Ax} = 40\text{N}$ 、 $R_{Ay} = 70\text{N}$
- ② $R_{Ax} = 50\text{N}$ 、 $R_{Ay} = 75\text{N}$
- ③ $R_{Ax} = 60\text{N}$ 、 $R_{Ay} = 80\text{N}$
- ④ $R_{Ax} = 70\text{N}$ 、 $R_{Ay} = 85\text{N}$



【圖 19】

【4】20.如【圖 20】所示，試求滾支承 B 的反力為何？

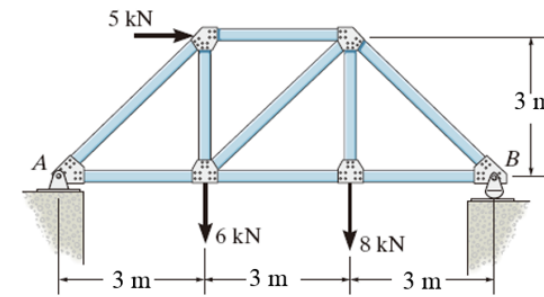
- ① $R_B=2.0\text{ kN}$
- ② $R_B=2.577\text{ kN}$
- ③ $R_B=4.464\text{ kN}$
- ④ $R_B=3.464\text{ kN}$



【圖 20】

【2】21.如【圖 21】所示，試求滾支承 B 的反力為何？

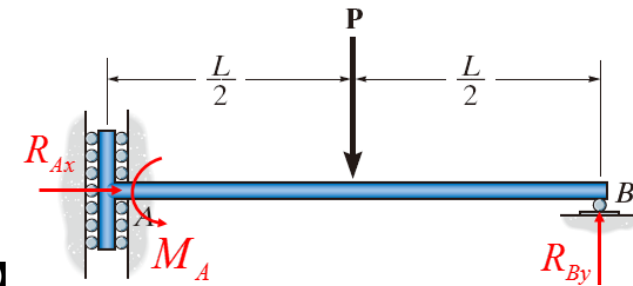
- ① $R_B=8.0\text{ kN}$
- ② $R_B=9.0\text{ kN}$
- ③ $R_B=10\text{ kN}$
- ④ $R_B=12\text{ kN}$



【圖 21】

【1】22.如【圖 22】所示，當荷重 P 作用於梁中點時，試求定向支承 A 之反力距 M_A 為何？

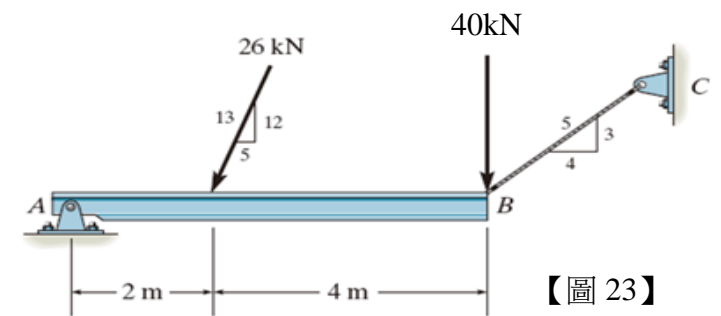
- ① $M_A = \frac{PL}{2}$
- ② $M_A = PL$
- ③ $M_A = \frac{2PL}{3}$
- ④ $M_A = \frac{PL}{4}$



【圖 22】

【3】23.如【圖 23】所示，試求纜繩 BC 之拉力為何？

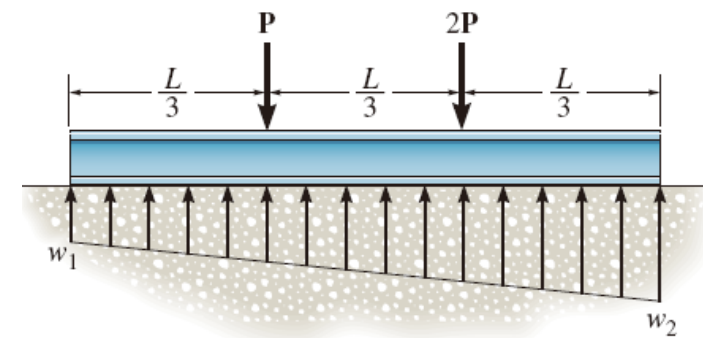
- ① $F_{BC} = 60\text{ kN}$
- ② $F_{BC} = 70\text{ kN}$
- ③ $F_{BC} = 80\text{ kN}$
- ④ $F_{BC} = 90\text{ kN}$



【圖 23】

【2】24.如【圖 24】所示，梁構件分別於 $1/3$ 點與 $2/3$ 點處承受集中載重，且該梁之基礎反力成線性分佈如圖所示，請問集中載重 P 與基礎反力 w_1 之間的關係為何？

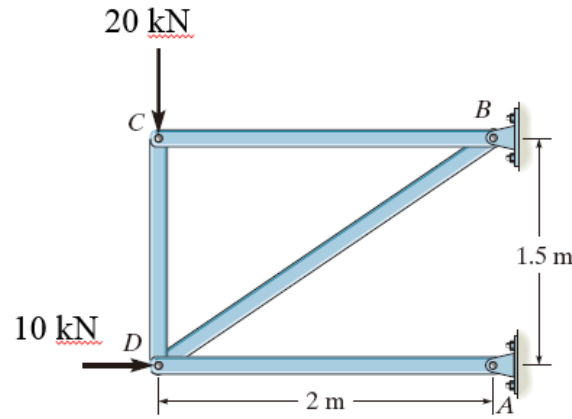
- ① $w_1 = \frac{2P}{3L}$
- ② $w_1 = \frac{2P}{L}$
- ③ $w_1 = \frac{3P}{L}$
- ④ $w_1 = \frac{5P}{8L}$



【圖 24】

【1】25.如【圖 25】所示，試求桁架 CB 桿件內力大小為何？

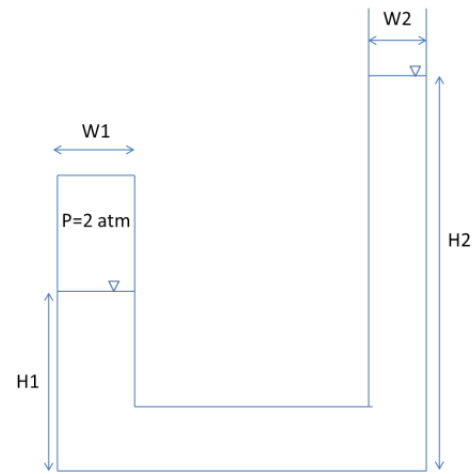
- ① $F_{CB} = 0\text{kN}$
- ② $F_{CB} = 5\text{kN}$
- ③ $F_{CB} = 10\text{kN}$
- ④ $F_{CB} = 20\text{kN}$



【圖 25】

【4】26.如【圖 26】所示，考慮靜置於容器中的水，已知水箱內氣壓為 2 大氣壓(atm)，周圍環境之空氣壓力為 1 大氣壓，若 $H1 = 10\text{m}$ 、 $W1 = 3\text{m}$ 、 $W2 = 2.5\text{m}$ ，請問 $H2$ 為何？

- ① 10m
- ② 10.34m
- ③ 20m
- ④ 20.34m



【圖 26】

【1】27.如果環境的壓力是 150,000Pa，流體壓力是 180,000Pa，請問表壓是多少？

- ① 30,000Pa
- ② 180,000Pa
- ③ -30,000Pa
- ④ 以上皆非

【1】28.下列何者為管流(Pipe Flow)之重要損失(Major Loss)？

- ① 摩擦損失
- ② 入口損失
- ③ 管徑變化損失
- ④ 出口損失

【1】29.理想流體(Ideal Fluid)的可壓縮性(Compressibility)之值為何？

- ① 0
- ② 1
- ③ 無限大
- ④ 比真實流體大

【3】30.一流體在重力加速度為 30m/s^2 的星球上之比重為 10N/m^3 、體積為 10m^3 ，若在重力加速度為 6m/s^2 的星球上之比重是多少？

- ① 5N/m^3
- ② 0.5N/m^3
- ③ 2N/m^3
- ④ 0.2N/m^3

【4】31.流體中任一點的速度是：

- ① 沿著路徑
- ② 與路徑相切
- ③ 沿著流線
- ④ 與流線相切

【2】32.若雷諾數(Reynolds number)小於 2,000，請問管內流況為何？

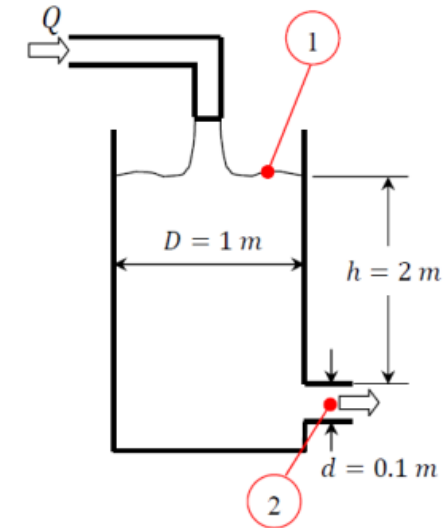
- ① 紊流(Turbulent)
- ② 層流(Laminar)
- ③ 過渡流(Transition)
- ④ 以上皆非

【2】33.下列何種流體在流動過程中不會受到剪應力(shearing stress)？

- ① 黏滯流(Viscous)
- ② 非黏流(Inviscid)
- ③ 牛頓流體(Newtonian)
- ④ 假塑性(Pseudoplastic)

【3】34.如【圖 34】所示，水在直徑 1m 桶中由直徑 0.1m 的管穩定流出，若需維持水深定值 2m，則需入流量多少？

- ① $6.26\text{m}^3/\text{s}$
- ② $4.92\text{m}^3/\text{s}$
- ③ $0.0492\text{m}^3/\text{s}$
- ④ $0.055\text{m}^3/\text{s}$



【圖 34】

【2】35.在水平管內水從直徑 80mm 水管流到直徑 100mm 水管。若將文氏流量計(Venturi meter)放在此兩水管間，壓力差為 80 mm Hg，文氏流量計連接其喉部直徑為 50mm 與入口直徑為 80mm。請問在直徑 100 mm 水管中之平均速度為何？(假設無摩擦損失)

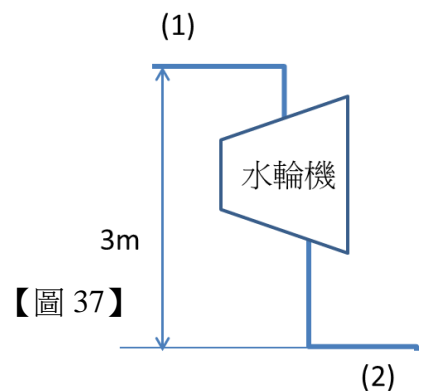
- ① 0.61 m/s
- ② 1.21 m/s
- ③ 2.09 m/s
- ④ 3.09 m/s

【3】36.半徑為 15 厘米的球體，以 2 m/s 的均勻速度通過一液體，該液體之比重為 0.9、動力黏滯度(dynamic viscosity)為 0.8poise，請問雷諾數為何？

- ① 300
- ② 337.5
- ③ 675
- ④ 600

【4】37.如【圖 37】所示，若自來水以流量 $5\text{m}^3/\text{s}$ 與壓力 40000kg/m^2 ，通過管徑 1.0m 之(1)處輸送到內徑 1.3m 之水輪機。(2)處為水輪機入口下方距(1)處 3m，管徑為 1.3m、靜壓力為 -25cmHg 。若水輪機馬力為 2500 馬力，則(1)與(2)處間功率損失為何？

- ① 300-400 馬力
- ② 400-500 馬力
- ③ 500-600 馬力
- ④ 600-700 馬力



【圖 37】

【1】38.常溫下，水的黏滯係數(viscosity) = 8.9×10^{-4} Pa.s (Pascal 帕斯卡-秒)，水的密度= 1000kg/m^3 ，則水的運動黏滯係數(kinematic viscosity) τ 為何？

- ① $8.9 \times 10^{-7} \text{ m}^2/\text{s}$
- ② $8.9 \times 10^{-7} \text{ kg/ms}$
- ③ $8.9 \times 10^{-7} \text{ m/s}^2$
- ④ $8.9 \times 10^{-7} \text{ kg/ms}^2$

【4】39.在流體流動過程中常因速度變化產生局部之低壓區。若低壓區之壓力等於或低於該流體之蒸氣壓力時，則將使該流體產生部分汽化而形成蒸氣袋，此一高頻率之壓力變化，以致破壞其流體邊界之固體表面的現象，此現象稱為下列何者？

- ① 虹吸現象
- ② 倒虹吸現象
- ③ 風洞現象
- ④ 穴蝕現象

【1】40.有一庫深 80m 的水庫，庫面與庫底的壓力差為多少？

- ① 784 kPa
- ② 850 kPa
- ③ 900 kPa
- ④ 1000 kPa

【2】41.水工模型研究溢洪道的流況，模型比例為 1:100。模型中量得某點的流速為 $V_m=0.5\text{m/s}$ ，實體中該點的流速為何？

- ① 0.5 m/s
- ② 5 m/s
- ③ 10 m/s
- ④ 25 m/s

【1】42.老舊管線的管壁表面可能因為生鏽或污垢沈積而變得更粗糙，故舊管的摩擦係數會大於新管的摩擦係數。請問如同樣條件下，下列何種新管壁材質的粗糙度(roughness)較大？

- ① 鑄鐵管(cast iron)
- ② 銅管
- ③ 塑膠管
- ④ 鍛鐵管(wrought steel)

【3】43.穆迪圖(Moody chart)是一個流體力學中的無因次圖，表示在一個圓形截面管路中，完全成形(fully developed)的流體，從該圖上可以找到的數據為何？

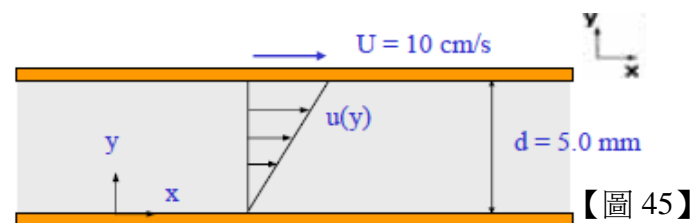
- ① 放洩係數
- ② 形狀因數
- ③ 摩擦係數
- ④ 視界因數

【4】44.有關於防止水錘作用的敘述，下列何者錯誤？

- ① 清水輸水管路之間常設有平壓塔是在減緩水錘之壓力波往水路上游傳遞之強度
- ② 於管路間設置釋壓閥將過大之壓力予以釋放
- ③ 最為有效、最低成本的安全做法是開啟或關閉閥門時避免過快啟閉
- ④ 水錘作用之管路以近似穩定流摩阻力進行計算較精確

【1】45.如【圖 45】所示，在機械的軸承中加入潤滑油，以減少機械運轉時的磨損與磨擦阻力，此問題可視為在兩塊平板之間充滿某種黏性流體。若下平板固定不動，上平板以等速 U 移動，潤滑油的動力黏滯係數為 0.05Ns/m^2 ，則上平板處之剪應力為何？

- ① 1N/m^2
- ② 5N/m^2
- ③ 10N/m^2
- ④ 15N/m^2



【圖 45】

【1】46.常用之流速曼寧(Manning)公式，其中引用 R ：水力半徑(m)，請問直徑 3 公尺之水管，半滿時水力半徑(m)為何？

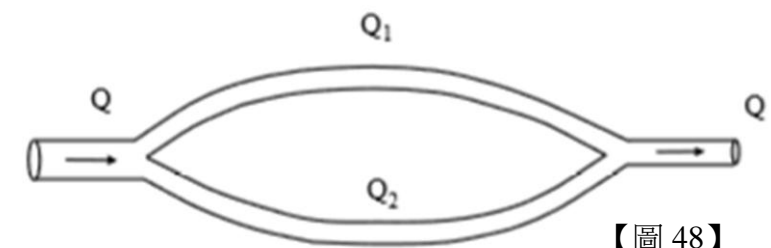
- ① 0.75 公尺
- ② 1.50 公尺
- ③ 3.00 公尺
- ④ 4.50 公尺

【3】47.利用 U 型管計測量導管中兩點之水流壓力變化，若壓力計內充入水銀($\rho=13600\text{kg/m}^3$)，液柱差為 1cm，已知水的密度為 1000kg/m^3 ，則其壓力差為多少 kPa？

- ① 3.74kPa
- ② 2.46kPa
- ③ 1.23kPa
- ④ 12.3kPa

【4】48.如【圖 48】所示，兩條水管並聯，其長度 $L_1=1000\text{m}$ ， $L_2=1500\text{m}$ ，管徑 $D_1=0.5 \text{ m}$ ， $D_2=0.4\text{m}$ ，摩擦係數 $f_1=f_2=0.013$ 。兩條水管水頭損失相同，總流量為 $Q=1.0\text{cms}$ ，請問下列何者正確？

- ① $Q_1=0.32\text{cms}$
- ② $Q_2=0.68\text{cms}$
- ③ $Q_2 > Q_1$
- ④ $Q_2 < Q_1$



【圖 48】

【1】49.一抽水機每秒將 1 度的水由 9.0 公尺深的井底抽上地面，求抽水機運作時的最小功率應大於多少？(設重力加速度為 $g=9.8 \text{ 公尺/秒}^2$)

- ① 88.2kw
- ② 8.82kw
- ③ 882w
- ④ 88.2w

【2】50.對於不可壓縮(Incompressible)流體，請問其密度是否隨溫度和壓力而變化？

- ① 保持不變
- ② 隨所有溫度和壓力範圍而變化
- ③ 僅在較低的溫度和壓力值下變化
- ④ 僅在較高的溫度和壓力值下變化