

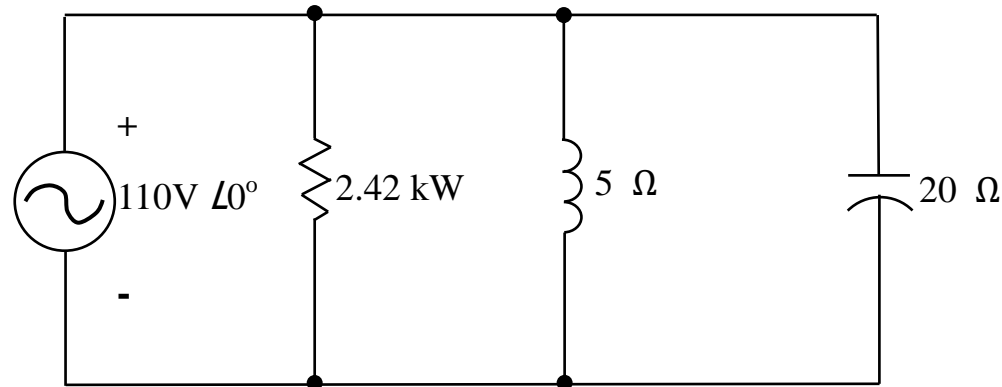
\*入場通知書編號：\_\_\_\_\_

注意：①作答前先檢查答案卷，測驗入場通知書編號、座位標籤、應試科目是否相符，如有不同應立即請監試人員處理。使用非本人答案卷作答者，不予計分。  
 ②本試卷為一張單面，非選擇題共 4 大題，每題 25 分，共 100 分。  
 ③非選擇題限以藍、黑色鋼筆或原子筆於答案卷上採橫式作答，請參照答案卷所載注意事項，於各題指定作答區內作答，並標明題號及小題號。  
 ④請勿於答案卷上書寫姓名、入場通知書編號或與答案無關之任何文字或符號。  
 ⑤本項測驗僅得使用簡易型電子計算器（不具任何財務函數、工程函數、儲存程式、文數字編輯、內建程式、外接插卡、攝（錄）影音、資料傳輸、通訊或類似功能），且不得發出聲響。應考人如有下列情事扣該節成績 10 分，如再犯者該節不予計分。1. 電子計算器發出聲響，經制止仍執意續犯者。2. 將不符規定之電子計算器置於桌面或使用，經制止仍執意續犯者。  
 ⑥答案卷務必繳回，未繳回者該節以零分計算。

**第一題：**

有一台理想交流發電機提供電力給一台加熱器、一台電感器以及一台電容器，如【圖 1】所示，請回答下列問題：

- (一) 電容器所消耗的有效功率(Active Power)與虛功率(Reactive Power)分別為多少？【5 分】
- (二) 發電機所提供之總有效功率(Active Power)與虛功率(Reactive Power)分別為多少？【10 分】
- (三) 發電機所提供之總視在功率(Apparent Power)為多少伏安(VA)？【5 分】
- (四) 發電機供給的電流為多少安培(A)？【5 分】

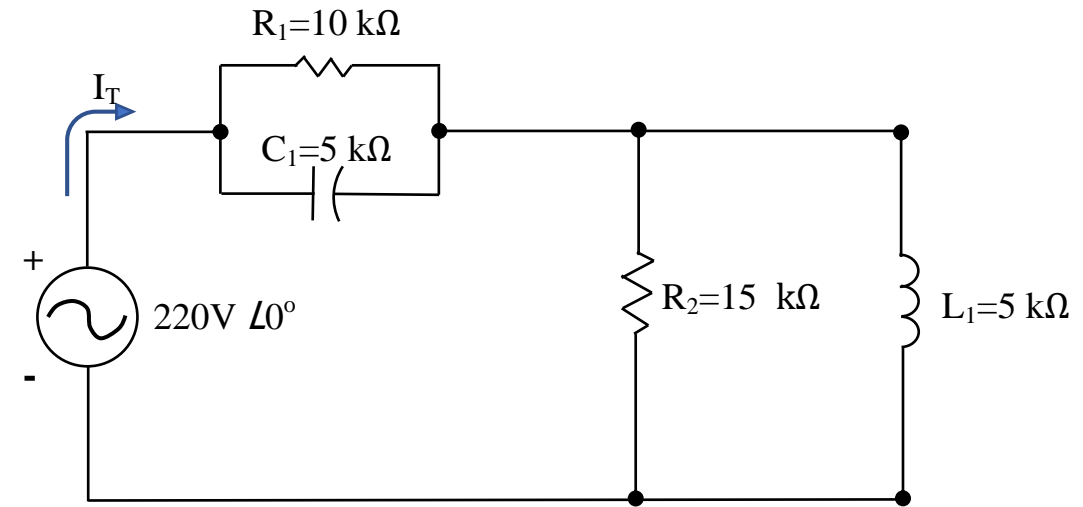


【圖 1】電路圖

**第二題：**

有一交流電路如【圖 2】所示，電源為理想電壓源，請回答下列問題：

- (一) 由電源看入電路的總阻抗(Total Impedance)為何？【15 分】
- (二) 電路總電流  $I_T$  為多少？【10 分】



【圖 2】AC 電路

註： $\tan 4.07 = 0.0712$ ,  $\tan 8.13 = 0.1429$ ,  $\tan 16.26 = 0.2917$ ,  $\tan 24.39 = 0.4534$ 。

**第三題：**

請回答下列有關冷氣空調系統的問題：

- (一) 請繪出「水冷式中央空調系統」之簡圖，需包括從冷卻水系統直至送風系統各子系統（空氣側、冰水側、主機側、冷卻水側）及標示出其重要設備元件名稱。【17 分】
- (二) 根據第（一）小題之簡圖，請說明各子系統之節能技術（每一子系統列舉兩項技術）。【8 分】

**第四題：**

請回答下列問題：

- (一) 請說明何謂「負載比線(load-ratio line)」。【5 分】
- (二) 請自行繪一空氣線圖簡圖，然後在圖上繪出「單區(single-zone)冷氣」之空氣調節過程，須標示出室內點、外氣點、送風點及各別之空氣調節過程。【10 分】
- (三) 請說明室內冷氣負載與冷卻除濕盤管負載間之差異。【5 分】
- (四) 請說明如何決定送風風量。【5 分】