

等 級：士級晉佐級

類科(別)：技術類—郵政、技術類(選試電工原理大意)—港務

科 目：電工原理大意

考試時間：1小時30分

座號：_____

※注意：(一)可以使用電子計算器。

(二)不必抄題，作答時請將試題題號及答案依照順序寫在試卷上，於本試題上作答者，不予計分。

(三)本科目除專門名詞或數理公式外，應使用本國文字作答。

一、請計算圖 1 電路中的電流 i_x 以及電壓 v_x 。(25 分)

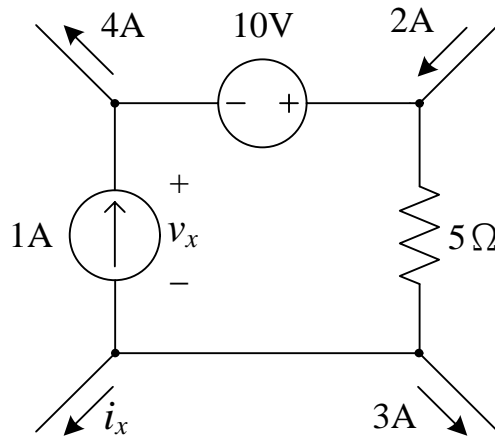


圖 1

二、請計算圖 2 電路中每個元件所吸收之功率。(25 分)

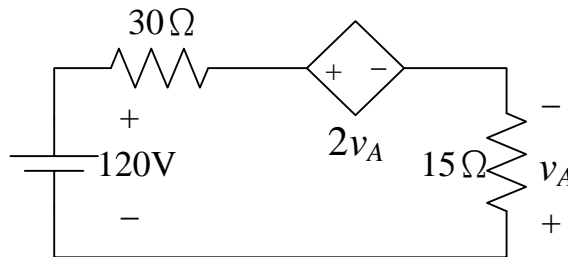


圖 2

三、請計算圖 3 電路中的電流 i_3 以及電壓 v_x 。(20 分)

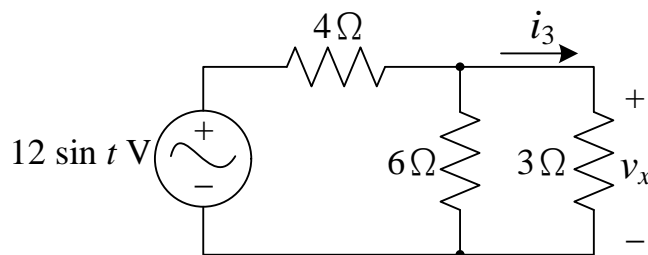


圖 3

四、請將圖 4 中所有電壓源組成單一等效電壓源，並繪製單一電壓源之等效電路並求得電流 i 。(10 分)

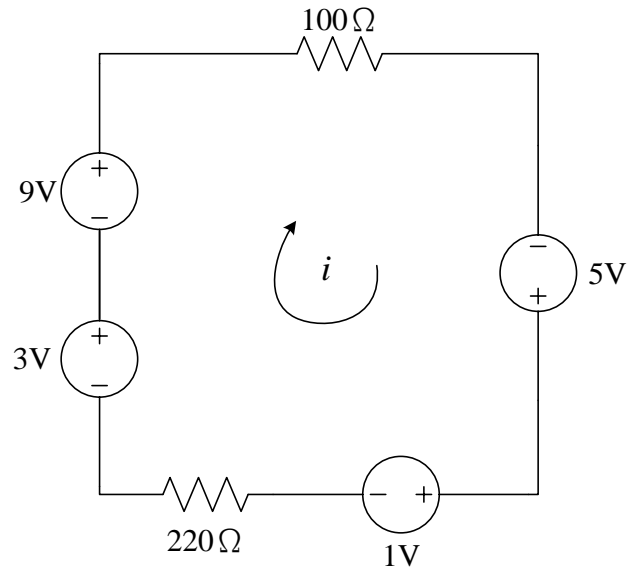


圖 4

五、請計算圖 5 中之電壓 v 與電流 i_6 ，並計算獨立電流源所提供的功率。(20 分)

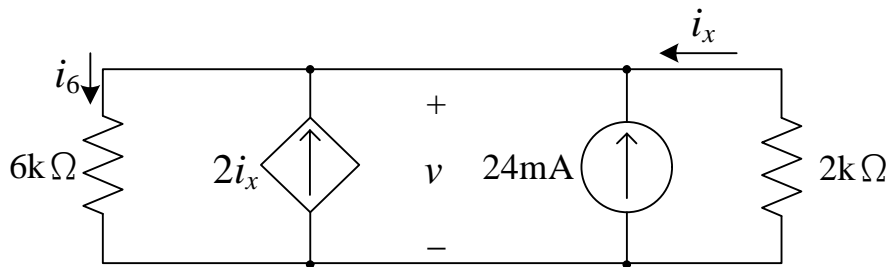


圖 5