

# 中央印製廠、中央造幣廠 109 年新進人員甄試

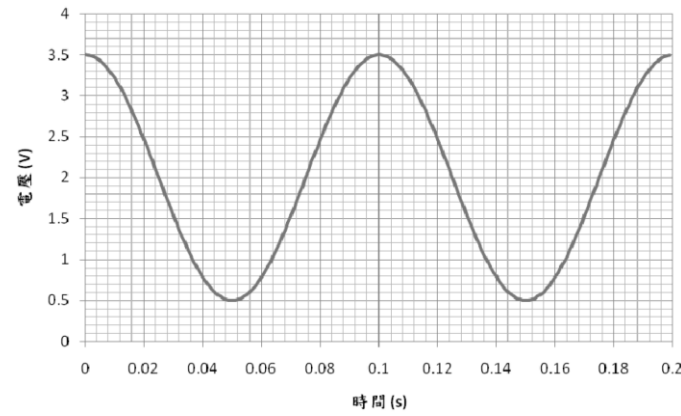
甄試職別：A25 電機技術員  
專業科目：1253 電子學概要

\*請填寫測驗入場通知書編號：

- 注意：
1. 作答前須檢查答案卷卡、測驗入場通知書編號、桌角號碼及應試類別是否相符，如有不同應立即請監試人員處理，否則不予計分。
  2. 本試卷一張單面，皆為非選擇題，共四題，限以藍、黑色鋼筆或原子筆於答案卷上作答，並請從答案卷第一頁開始書寫，違反者該科酌予扣分，不必抄題但須標示題號。
  3. 請勿在答案卷卡上書寫姓名、測驗入場通知書編號或與答案無關之任何文字及符號。
  4. 應考人僅得使用簡易型電子計算器(不具任何財務函數、工程函數及儲存程式功能)，且不得發出聲響；若將不合規定之電子計算器放置桌面或使用，經勸阻無效，仍執意使用者，該科扣 10 分；該電子計算器由監試人員保管至該測驗結束後歸還。
  5. 答案卷卡務必繳回，未繳回者該科以零分計算。

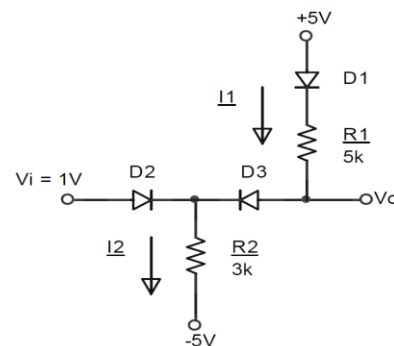
壹、訊號  $v(t)$  的波形如下所示，請說明  $v(t)$  的

- (a) 峰對峰值電壓  $V_{p-p}$  (V) (5 分)
- (b) 週期  $T$  (s) (5 分)
- (c) 平均值  $v_{A(dc)}$  (V) (5 分)
- (d) 使用餘弦函數  $\cos$  來呈現  $v(t)$  的弦波瞬時表示式 (10 分)



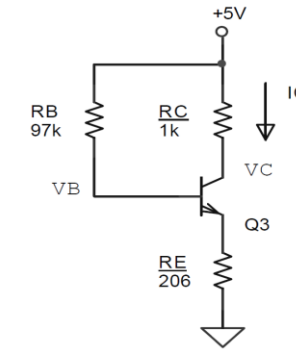
貳、請求出理想型二極體電路的

- (a)  $V_o = ?$  (9 分)
- (b)  $I_1 = ?$  (8 分)
- (c)  $I_2 = ?$  (8 分)



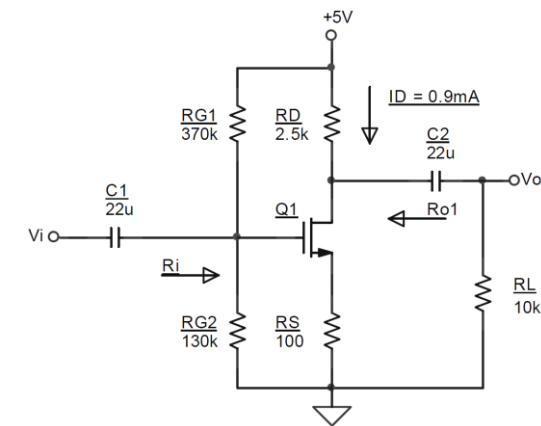
參、雙極性接面電晶體 (BJT) 的  $\beta_F = 50$ ,  $V_{BE(t)} = 0.7$  V, 請求出電路的

- (a)  $V_B$  (10 分)
- (b)  $I_C$  (8 分)
- (c)  $V_C$  (7 分)



肆、增強型 MOSFET 的  $k = 10 \text{ mA/V}^2$ ,  $V_{GS(t)} = 1$  V, 在不考慮歐力效應的情況下，請求出電路的

- (a)  $R_o$  (8 分)
  - (b)  $R_i$  (8 分)
  - (c)  $V_o/V_i$  (9 分)
- (Hint:  $I_{DQ} = k \times (V_{GSQ} - V_{GS(t)})^2$ )



**【試題完】**