

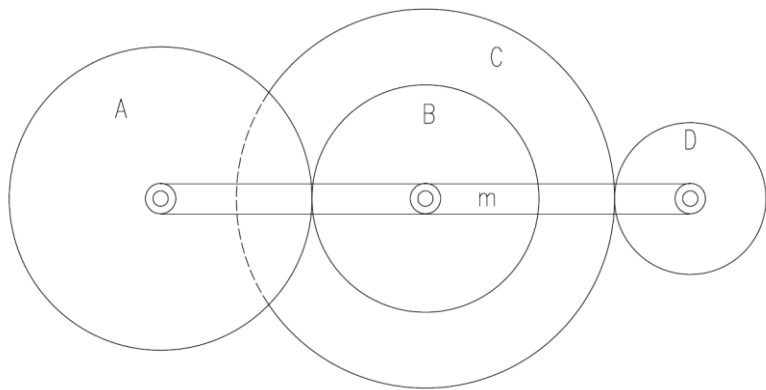
中央印製廠、中央造幣廠 109 年新進人員甄試

甄試職別：B21 機械技術員
專業科目：2213 機械原理

*請填寫測驗入場通知書編號：

- 注意：
1. 作答前須檢查答案卷卡、測驗入場通知書編號、桌角號碼及應試類別是否相符，如有不同應立即請監試人員處理，否則不予計分。
 2. 本試卷一張單面，皆為非選擇題，共四題，限以藍、黑色鋼筆或原子筆於答案卷上作答，並請從答案卷第一頁開始書寫，違反者該科酌予扣分，不必抄題但須標示題號。
 3. 請勿在答案卷卡上書寫姓名、測驗入場通知書編號或與答案無關之任何文字及符號。
 4. 應考人僅得使用簡易型電子計算器(不具任何財務函數、工程函數及儲存程式功能)，且不得發出聲響；若將不合規定之電子計算器放置桌面或使用，經勸阻無效，仍執意使用者，該科扣 10 分；該電子計算器由監試人員保管至該測驗結束後歸還。
 5. 答案卷卡務必繳回，未繳回者該科以零分計算。

壹、複式周轉輪系如圖所示，使用齒輪均為直齒正齒輪(公制標準齒輪)，齒輪 A、B 及 C 的齒數分別為 60 齒、40 齒及 100 齒，齒輪 D 之周節為 3π mm，節圓直徑為 90 mm，若齒輪 A 以順時針方向旋轉 3 rpm，懸臂 m 繞著齒輪 A 之軸心以逆時針方向旋轉 5 rpm，請依序回答下述問題，各項值需列出正確計算式。

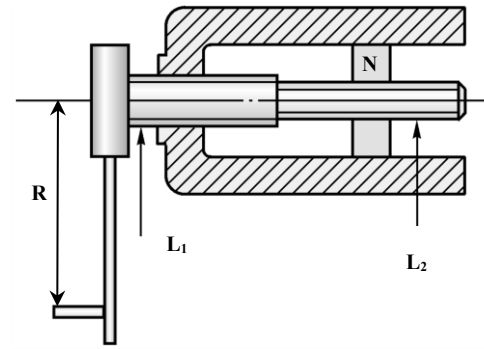


- (1) 齒輪 D 之齒數為多少? (5 分)
- (2) 齒輪 B 之轉速為多少(單位：rpm)? (5 分)
- (3) 齒輪 B 之旋轉方向為何? (5 分)
- (4) 齒輪 D 之轉速為多少(單位：rpm)? (5 分)
- (5) 齒輪 D 之旋轉方向為何? (5 分)

貳、鍵的功能是傳遞皮帶輪與軸之間的扭轉力矩，規格表示法為 寬 × 高 × 長，有一直徑為 60 mm 之軸由皮帶輪傳動，皮帶輪與軸之間用 $12 \times 8 \times 25$ mm 之平鍵連結，若軸承受 108 N-m 之扭轉力矩，請依序回答下述問題，各項值需列出正確計算式。

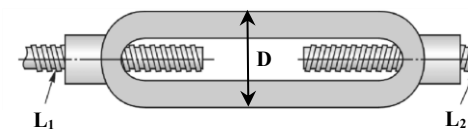
- (1) 平鍵因扭轉力矩所受到之作用力為多少(單位：N)? (5 分)
- (2) 平鍵所承受之壓應力為多少(單位：Mpa)? (5 分)
- (3) 平鍵所承受之剪應力為多少(單位：Mpa)? (5 分)
- (4) 因客戶要求變更鍵的設計，改以 $10 \times 10 \times 30$ mm 之方鍵取代原先的平鍵，在扭轉力矩不變之條件下，變更設計後，方鍵所承受之壓應力為多少(單位：Mpa)? (5 分)
- (5) 同(4)之說明，變更設計後，方鍵所承受之剪應力為多少(單位：Mpa)? (5 分)

參、複式螺旋裝置如圖所示， L_1 及 L_2 使用公制螺栓，其螺紋標示 L_1 為 $R-2N-M20 \times 2.5-5g 6g$ ， L_2 為 $L-2N-M20 \times 1.5-5g 6g$ ，手柄半徑為 $R=40$ mm，N 為從動件，圓周率 π 的值以 3.14 計算，請依序回答下述問題，各項值需列出正確計算式。(本題答案如有小數點，計算至小數點以下二位)。



- (1) L_1 之導程為多少(單位：mm)? (5 分)
- (2) L_2 之導程為多少(單位：mm)? (5 分)
- (3) 當手柄轉動一圈，從動件 N 移動多少長度(單位：mm)? (5 分)
- (4) 當手柄轉動一圈，不計摩擦損失，其機械利益為多少? (5 分)
- (5) 當手柄轉動一圈，摩擦損失為 20%，其機械利益為多少? (5 分)

肆、螺栓鬆緊扣裝置如圖所示， L_1 及 L_2 使用公制螺栓，其螺紋標示 L_1 為 $R-2N-M20 \times 2.5-5g 6g$ ， L_2 為 $L-2N-M20 \times 1.5-5g 6g$ ，手柄直徑為 $D=60$ mm，圓周率 π 的值以 3.14 計算，請依序回答下述問題，各項值需列出正確計算式。(本題答案如有小數點，計算至小數點以下二位)。



- (1) L_1 之導程為多少(單位：mm)? (5 分)
- (2) L_2 之導程為多少(單位：mm)? (5 分)
- (3) 當手柄轉動一圈，兩螺栓將接近或遠離多少長度(單位：mm)? (5 分)
- (4) 當手柄轉動一圈，不計摩擦損失，其機械利益為多少? (5 分)
- (5) 當手柄轉動一圈，摩擦損失為 20%，其機械利益為多少? (5 分)

【試題完】