

109 年農田水利新進人員聯合統一考試試題

考試類科【代碼】：灌溉管理人員(電機組)【R2917-R2920】

專業科目一：水閘門機電概要

*入場通知書編號：_____

注意：①作答前先檢查答案卡(卷)，測驗入場通知書編號、座位標籤、應試科目是否相符，如有不同應立即請監試人員處理。使用非本人答案卡(卷)作答者，該節不予計分。
②本試卷為一張雙面，測驗題型分為【單選選擇題 15 題，每題 2 分，合計 30 分】與【非選擇題 5 題，請參考各題配分，合計 70 分】。
③選擇題限以 2B 鉛筆於答案卡上作答，請選出一個正確或最適當答案，答錯不倒扣；以複選作答或未作答者，該題不予計分。
④非選擇題限以藍、黑色鋼筆或原子筆於答案卷上採橫式作答，並請依標題指示之題號於各題指定作答區內作答。
⑤請勿於答案卡(卷)上書寫姓名、入場通知書編號或與答案無關之任何文字或符號。
⑥本項測驗僅得使用簡易型電子計算器(不具任何財務函數、工程函數、儲存程式、文數字編輯、內建程式、外接插卡、攝(錄)影音、資料傳輸、通訊或類似功能)，且不得發出聲響。應考人如有下列情事扣該節成績 10 分，如再犯者該節不予計分。1.電子計算器發出聲響，經制止仍執意續犯者。2.將不符規定之電子計算器置於桌面或使用，經制止仍執意續犯者。
⑦答案卡(卷)務必繳回，未繳回者該節以零分計算。

壹、單選選擇題 15 題【每題 2 分，合計 30 分】

【4】1.下列何種齒輪可提供較大的減速比？

- ①內齒輪
- ②螺旋齒輪
- ③針輪
- ④蝸桿與蝸輪

【2】2.有關軸承之敘述，下列何者正確？

- ①軸承是機械中的傳動機件
- ②斜角滾珠軸承能承受徑向與軸向負荷
- ③軸承受力方向與軸中心線垂直者，稱為止推軸承
- ④軸承受力方向與軸中心線平行者，稱為徑向軸承

【2】3.下列何種閥主要用於控制流體之流動方向，單一流向固定，防止另一流向逆流？

- ①三通閥
- ②止回閥
- ③安全釋壓閥
- ④微壓減壓閥

【4】4.三用電表無法量測下列何者？

- ①電阻
- ②交流電壓
- ③直流電壓
- ④交流電流

【1】5.感應電動機旋轉磁場的轉速，稱為下列何者？

- ①同步轉速
- ②非同步轉速
- ③異步轉速
- ④感應轉速

【1】6.為避免鏈條傳動時產生擺動與噪音，採行之方法，下列何者錯誤？

- ①減少鏈輪齒數
- ②降低鏈輪轉速
- ③縮短兩鏈輪中心距離
- ④利用張力輪拉緊鏈條

【3】7.單相感應電動機若裝有起動電容器，其目的為何？

- ①降低起動電流
- ②降低運轉電流
- ③產生轉矩幫助起動
- ④使運轉圓滑

【2】8. R、S、T 代表電源線而 U、V、W 代表感應電動機線，如 R-U、S-V、T-W 連接為正轉，下列何者結線變更仍為正轉？

- ① R-V、S-U、T-W
- ② R-V、S-W、T-U
- ③ R-W、S-V、T-U
- ④ R-U、S-W、T-V

【1】9. PLC 的 X 接點為下列何者？

- ①輸入
- ②輸出
- ③計時器
- ④脈波

【4】10.有一電阻其色碼依序為黃黑紅金，請問其電阻約為多少？

- ① 7kΩ
- ② 6kΩ
- ③ 5kΩ
- ④ 4kΩ

【3】11.抽水機之馬達緩衝啟動器其中一個功能為下列何者？

- ①增加啟動的湧浪電流
- ②增加啟動的力矩
- ③減少啟動時的負載
- ④減少馬達使用的壽命

【4】12.若將 24V 電壓加至一電阻 3600Ω，則流過電阻之電流約為多少？

- ① 150 mA
- ② 15 mA
- ③ 70 mA
- ④ 7 mA

【1】13.三相 380V，功率 1425 watt，功率因數 0.75，其電流約為多少？

- ① 5A
- ② 10A
- ③ 15A
- ④ 20A

【4】14.使用三個 300Ω 的電阻進行並聯，其並聯電路之總電阻約為多少？

- ① 900Ω
- ② 600Ω
- ③ 300Ω
- ④ 100Ω

【2】15.抽水機出水壓力 P=3kg/cm²，流量 Q=7.5 m³/min，則抽水馬達的馬力約需多少？

- ① 25 ps
- ② 50 ps
- ③ 75 ps
- ④ 100 ps

【請接續背面】

貳、非選擇題 5 題【合計 70 分】

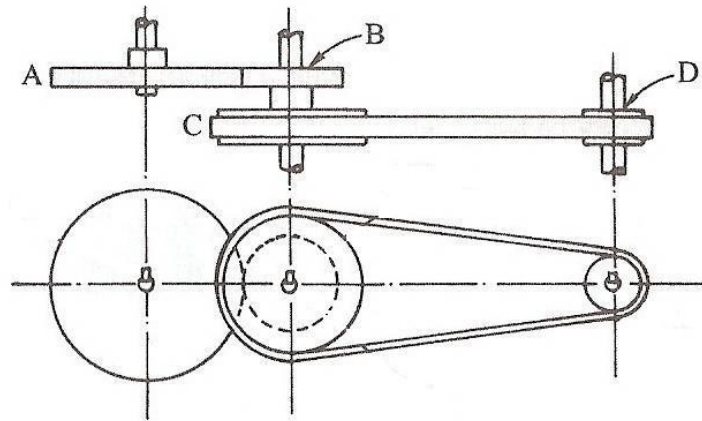
第一題：

請說明何謂機電整合？【10 分】

第二題：

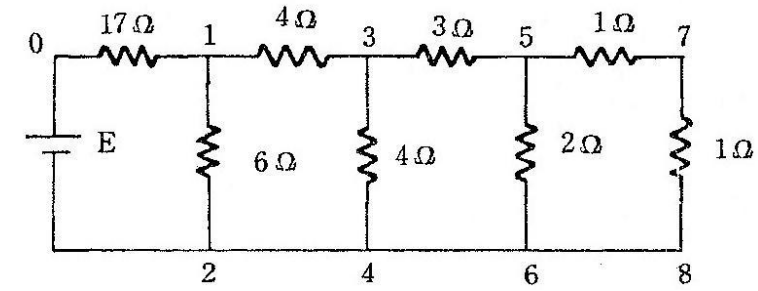
如圖所示為一齒輪與皮帶之複合輪系，A 齒輪有 80 齒，B 齒輪有 45 齒，C 帶輪直徑為 60 cm，D 帶輪直徑為 25 cm。若 A 輪轉速為 120 rpm 順時針方向，請求：(1)複合輪系值；(2) D 輪之轉速及其方向？

【15 分；未列出計算過程者，不予計分】



第三題：

如圖所示，若流經 1Ω 電阻的電流為 1 A ，則電壓源 E 應為若干伏特？【15 分；未列出計算過程者，不予計分】



第四題：

使用三相交流馬達來驅動水閘門啟閉動作，當按下馬達正轉鈕時，水閘門開啟。當按下馬達反轉鈕時，水閘門關閉。請回答下列問題：

- (一) 請繪製此馬達的正反轉配線電路。【8 分】
- (二) 請繪製此馬達的正反轉控制電路。【7 分】

第五題：

有一油壓驅動水閘門系統自動控制迴路，水閘門上方和下方各有一個極限開關，當按下啟動按鈕，油壓缸向上伸出，開啟水閘門。當油壓缸碰觸上極限開關(LS2)，水閘門往下阻斷水流，直到碰觸下極限開關(LS1)停止。請回答下列問題：

- (一) 請繪製此一油壓迴路。【7 分】
- (二) 請繪製此自動控制電路。【8 分】