



# 中國鋼鐵股份有限公司

## 110年新進人員甄試試題

甄試類別：師級—機械

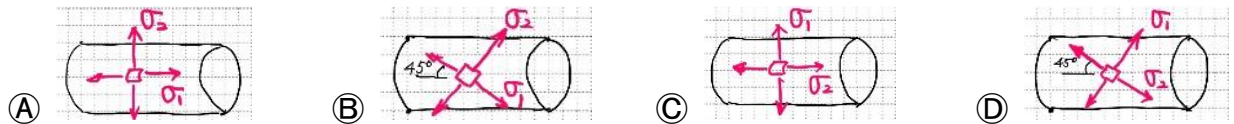
專業科目：1.固力學及熱力學 2.流體力學 3.金屬材料與機械製造

壹、選擇題—單選題 20 題(每題 1.5 分，答錯不倒扣；未作答者，不予計分)

1. 蒲松比  $\nu$  的有效範圍為？

- (A)  $0 \leq \nu \leq 0.5$       (B)  $-1 \leq \nu \leq 0.5$       (C)  $0 \leq \nu \leq \frac{1}{3}$       (D) 0.5 以上

2. 已知一圓筒狀薄壁壓力容器的主應力為  $\sigma_1$  及  $\sigma_2$ ，且  $\sigma_1 = 2\sigma_2$ 。則下列何者為真？

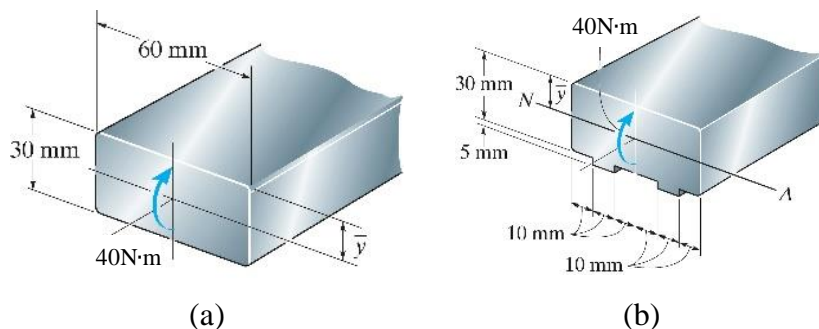


3. 所謂薄壁壓力容器的”薄壁”是如何定義？

- (A)  $r/t \geq 10$ ； $r$ 為內半徑， $t$ 為壁厚      (B)  $r/t \geq 20$   
 (C)  $r/t \geq 100$       (D)  $r/t \geq 200$

4. 已知有一長為  $L$  的圓柱兩端固定於牆壁之間，在圓柱的中間位置受到一個沿著軸向作用的外力  $P$ ，在求取圓柱受到的反作用力時，下列何者為真？

- (A) 利用平衡方程式即可解得  
 (B) 本問題的自由體圖 (Free body diagram) 沒有參考價值  
 (C) 這是靜不定問題  
 (D) 這是靜定問題



【圖一】

5. 【圖一】(a)所示為一承載  $40 \text{ N} \cdot \text{m}$  力矩的構件，為增加其強度及剛性，在其底部增加兩行小

肋，如【圖一】(b)所示。已知前者的 $\bar{y} = 0.015mm$ 、相對於中性軸的慣性矩為 $I = 0.135 \times 10^{-6}m^4$ ，後者的 $\bar{y} = 0.01592mm$ 、相對於中性軸的慣性矩為 $I = 0.1642 \times 10^{-6}m^4$ ，請問下列何者為真？

- (A)  $\sigma_{max}^{前者} > \sigma_{max}^{後者}$       (B)  $\sigma_{max}^{前者} < \sigma_{max}^{後者}$       (C)  $\sigma_{max}^{前者} = \sigma_{max}^{後者}$       (D) 以上皆非

6. 拉伸實驗無法得到哪一種的材料性質？

- (A) 伸長率      (B) 剪切係數      (C) 楊氏係數      (D) 極限應力

7. 溫度增加時對拉伸試驗測試同一材料結果的影響很大，下列何者為真？

- (A) 楊氏係數會增加      (B) 降伏應力會增加      (C) 延性及韌性都會增加      (D) 以上皆非

8. 就金屬表面的防鏽與防蝕處理而言，下列何者為非？

- (A) 滲鋁防蝕法是常見的方法  
 (B) 陰極防蝕法是廣用於地下管路、油槽或橋樑防蝕的方法  
 (C) 在管路上施以鉛丹塗料的目的是增加管路的強度  
 (D) 滲鋁法的主要目的在防止鋼在高溫時氧化

9. 如果要量測金屬材料之剪切模數 (Shear modulus)，宜採用何種試驗方法？

- (A) 拉伸試驗      (B) 疲勞試驗      (C) 扭轉試驗      (D) 衝擊試驗

10. 下列何者為真？

- (A) 力是向量      (B) 應力是向量      (C) 應變能是向量      (D) 位移是純量

11. 下列材料中何者的彈性模數最大？

- (A) 鑽石      (B) 不鏽鋼      (C) 鋁      (D) 鈦

12. 下列哪一項的單位不是能量？

- (A) 內能      (B) 焓      (C) 熵      (D) 位能

13. 計算蒸汽渦輪機的功，下列哪個性質用不到？

- (A) 熵      (B) 溫度      (C) 壓力      (D) 比熱

14. 液體穩流經過泵(pump)，下列何者不正確？

- (A) 壓力不變      (B) 溫度不變      (C) 焓不變      (D) 比容不變

15. 關於蒸發器(evaporator)，下列何者為正確？

- (A) 熱傳量約等於內能改變量      (B) 熱傳量約等於動能加位能改變量  
 (C) 熱傳量約等於焓值改變量      (D) 熱傳量約等於(內能+動能+位能)改變量

16. 流體動量方程式是？

- (A) 牛頓第一運動定律      (B) 牛頓第二運動定律  
 (C) 牛頓第三運動定律      (D) 以上皆非

17. 有關圓管內流場，下列何者為正確？

- (A) 流速與壓降無關      (B) 黏滯力(摩擦力)不影響流速  
 (C) 黏滯力越大越不容易形成紊流(turbulent)      (D) 黏滯力越大越容易形成紊流

18.流體與固體的區別主要是？

- Ⓐ壓力的形變                      Ⓑ剪應力的形變                      Ⓒ壓力                      Ⓓ溫度

19.有關雷諾數，下列何者為不正確？

- Ⓐ為慣性力與黏滯力的比    Ⓑ與流體速度有關    Ⓒ與熱導係數有關    Ⓓ與密度有關

20.摩擦因子(Darcy friction factor)與下列何者無關？

- Ⓐ黏滯係數                      Ⓑ熱導係數                      Ⓒ管長                      Ⓓ管壁粗糙度

**貳、選擇題—複選題 6 題(每題 2.5 分，全部答對才給分，答錯不倒扣；未作答者，不予計分)**

21.下列何者為真？

- Ⓐ常見金屬晶體結構為體心立方BCC、面心立方FCC以及六方晶系HCP  
Ⓑ鐵在常溫下為BCC  
ⒸFCC是空間最密堆積結構  
ⒹHCP是空間最密堆積結構

22.金屬及合金具有的共通特性為何？

- Ⓐ導電、導熱性優良  
Ⓑ不透明且具有金屬光澤  
Ⓒ塑性變形的能力都不好  
Ⓓ固體時為結晶組織

23.就非破壞檢測技術而言，下列何者為真？

- Ⓐ渦電流檢測法只適用於檢測材料表面或近表面缺陷  
Ⓑ磁粒檢測法只適用於檢測材料表面或近表面缺陷  
Ⓒ超音波檢測法可以深入材料內部檢測缺陷  
Ⓓ放射線檢測法可以深入材料內部檢測缺陷

24.下列何者不違反封閉系統的熱力學第一定律？

- Ⓐ過程：熱大於零但功小於零                      Ⓑ過程：熱小於零但功大於零  
Ⓒ循環：熱等於功                      Ⓓ循環：熱大於功

25.蒸汽渦輪動力循環系統包含有：

- Ⓐ冷凝器                      Ⓑ壓縮機  
Ⓒ蒸發器                      Ⓓ渦輪機

26.有關柏努力方程式(Bernoulli equation)，下列何者正確？

- Ⓐ為動量方程式                      Ⓑ為能量方程式  
Ⓒ可由動量方程式推導出                      Ⓓ可由能量方程式推導出



# 中國鋼鐵股份有限公司

## 110年新進人員甄試試題

甄試類別：師級—機械

專業科目：1.固力學及熱力學 2.流體力學 3.金屬材料與機械製造

壹、選擇題—單選題 20 題(每題 1.5 分，答錯不倒扣；未作答者，不予計分)

- |      |      |      |      |      |
|------|------|------|------|------|
| 1.A  | 2.C  | 3.A  | 4.C  | 5.B  |
| 6.B  | 7.C  | 8.C  | 9.C  | 10.A |
| 11.A | 12.C | 13.D | 14.A | 15.C |
| 16.B | 17.C | 18.B | 19.C | 20.B |

貳、選擇題—複選題 6 題(每題 2.5 分，全部答對才給分，答錯不倒扣；未作答者，不予計分)

- |         |        |         |        |       |
|---------|--------|---------|--------|-------|
| 21.ABCD | 22.ABD | 23.ABCD | 24.ABC | 25.AD |
| 26.BCD  |        |         |        |       |