

110年公務人員特種考試警察人員、一般警察人員、
國家安全局國家安全情報人員考試及110年特種考試
交通事業鐵路人員、退除役軍人轉任公務人員考試試題

考試別：一般警察人員考試
等別：三等考試
類科組別：警察資訊管理人員
科目：資料庫應用
考試時間：2小時

座號：_____

※注意：(一)禁止使用電子計算器。

(二)不必抄題，作答時請將試題題號及答案依照順序寫在試卷上，於本試題上作答者，不予計分。

(三)本科目除專門名詞或數理公式外，應使用本國文字作答。

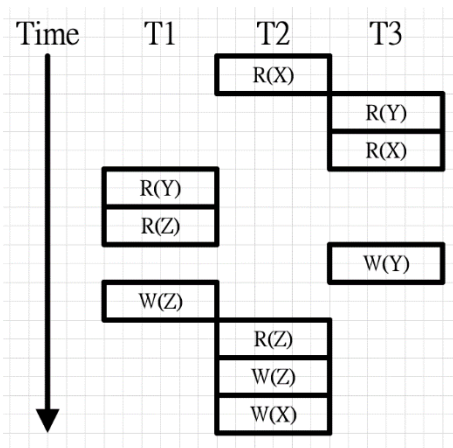
一、請為如下的藥局藥品進銷存管理系統設計符合 BCNF 正規化且考量 00 (物件導向) 的 EER data model，model 中請註明合適的 primary/foreign/candidate keys，資料表間的關聯亦請適當地說明彼此間的 maximum/minimum cardinality。

註：題目中不需要用到的資料，請不要列入到資料表中

- 系統可以依日期、藥品種類、藥品名稱、國內外供應商、經手員工等等，查詢進貨或銷貨的資訊，包括進貨日期、供應商、員工、藥品種類、藥品名稱、數量、單價 (同一藥品，依供應商不同或日期不同，單價可能不一樣)、總價…。
- 系統可以依藥品種類、藥品名稱、國內外供應商等等，查詢庫存的資訊，包括查詢日期、藥品種類、藥品名稱、國內外供應商、庫存量。
- 系統可以依日期、領藥人身分證號或手機、藥品種類、藥品名稱等等，查詢處方箋的領藥資訊，如 c1 領藥人於 2021/04/30，2021/05/31 分別以 h1 醫院所開立的處方箋，領了 s1 供應商的腸胃類藥品，xxx 30 顆，yyy 90 顆…。
- 系統可以依藥品種類、藥品名稱、國內外供應商等等，查詢某藥品的資訊，包括是否為管制藥、用藥資訊、副作用、那家藥廠供應…。
- 系統可以依藥品種類、藥品名稱等等，查詢特定區域或國別的供應商供貨資訊，如 XX 類固醇，2021/01/01 由美洲地區的 A 國 s1 供應商進貨 q1 數量，2021/01/05 由歐洲地區的 B 國 s2 供應商進貨 q2 數量…。(30 分)

二、假設現有如下 T1, T2, T3 三個 transactions，同步存取資料 X, Y, Z，請以 conflict equivalent 的觀念，繪圖說明這三個 transactions 的執行排程，是否具備排程循序性 (serializability)？如果具備排程循序性，則此三個 transactions 的執行順序應為何，才不會出現 conflict？如果不具備排程循序性，則衝突的 cycle 有那些？(20 分)

註：R 表示讀取，W 表示寫入



三、請將如下外送平台訂單表格資料，以符合 BCNF 的 RDB 資料表來表示，並將經 BCNF 正規化後的資料表，分別以 json 檔案格式來描述。(25 分)

註：您的答案需包括 BCNF 正規化後的資料表 (含內容)、及正規化後資料表對應的 json 檔案格式內容

店家名稱	店家地址	店家電話	餐飲類型	外送平台	外送員編	外送員手機	取貨日期時間	訂單總價
Store1	Addr.1	Tel. 1	咖哩專賣	Uber	DE1	900	2021-05-25 12:00:00PM	150
Store1	Addr.1	Tel. 1	咖哩專賣	Uber	DE2	911	2021-05-25 12:00:00PM	200
Store1	Addr.1	Tel. 1	咖哩專賣	Food Panda	DE3	922	2021-05-25 12:00:00PM	250
Store2	Addr.2	Tel. 2	傳統麵食	Food Panda	DE3	922	2021-05-26 12:00:00PM	300
Store2	Addr.2	Tel. 2	傳統麵食	Food Panda	DE4	933	2021-05-26 12:00:00PM	250
Store2	Addr.2	Tel. 2	傳統麵食	Food Panda	DE4	933	2021-05-26 06:00:00PM	200
Store2	Addr.2	Tel. 2	傳統麵食	Uber	DE2	911	2021-05-26 12:00:00PM	150
Store3	Addr.3	Tel. 3	熱炒小吃	Uber	DE1	900	2021-05-26 06:00:00PM	200
Store3	Addr.3	Tel. 3	熱炒小吃	Uber	DE5	944	2021-05-26 06:00:00PM	250

四、假設現有如下個人實聯制登記紀錄的關連式資料庫，請使用 SQL 回答相關的子問題。

Place (placeID, placeName, countyCity, district, address) PK : placeID

Person (mobile, name, telecomProvider) PK : (mobile)

EnterRecord (placeID, mobile, date, time)

PK : (placeID, mobile, date, time)

FK : placeID ref. Place (placeID)

FK : mobile ref. Person (mobile)

(一)使用 DDL 定義所有的資料表，定義中應適當表示 primary/foreign keys，及 referential integration。(10 分)

(二)請依 countyCity、district，分群顯示該行政區內，2021/05/11~2021/05/31 間，所有公共場所進出人數的總和，結果需依進出人次多至少作排列。(5 分)

(三)請列出臺北市萬華區內"公有 XX 市場"，2021/05/15~2021/05/28 進出人員的手機號碼及姓名，並依手機登錄進出次數，由多至少排列顯示。(5 分)

(四)請查詢所有手機號碼，在"新北市"所有公共場所進出次數>1 的相關資訊，包括姓名、手機號碼、日期、進出場所的縣市行政區與名稱，結果依日期近至遠排列顯示。(5 分)