

110年公務人員初等考試試題

代號：4515
頁次：6-1

等 別：初等考試
類 科：電子工程
科 目：基本電學大意
考試時間：1 小時

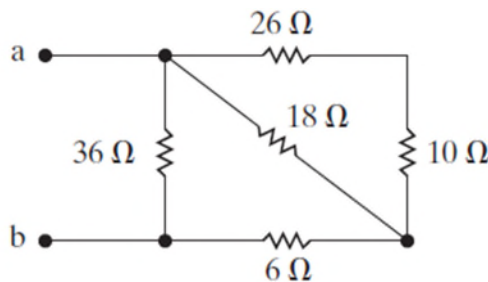
座號：_____

※注意：(一)本試題為單選題，請選出一個正確或最適當的答案，複選作答者，該題不予計分。
(二)本科目共40題，每題2.5分，須用2B鉛筆在試卡上依題號清楚劃記，於本試題上作答者，不予計分。
(三)可以使用電子計算器。

- 1 半徑為 1 毫米，長度為 10 公尺的銅線，其電阻係數為 1.72×10^{-8} 歐姆·公尺，該電阻值為何？
(A) 0.055 歐姆 (B) 0.075 歐姆 (C) 0.095 歐姆 (D) 0.115 歐姆

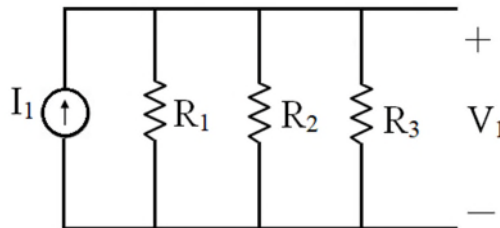
- 2 如圖所示的電路，a、b 兩端所看到的等效電阻 R_{ab} 為何？

- (A) 6 Ω
(B) 8 Ω
(C) 10 Ω
(D) 12 Ω



- 3 有一 2000 瓦特的電熱水器，使用 1 小時，共消耗多少電能？
(A) 33.3 J (B) 2 kJ (C) 120 kJ (D) 7.2 MJ
- 4 以相同材料製作之 a、b 兩導線，若 a 的截面積為 b 的 4 倍，a 的長度為 b 的 6 倍，則 a 導線與 b 導線電阻值之比為何？
(A) 1 : 2 (B) 2 : 3 (C) 3 : 2 (D) 4 : 1
- 5 一導體在 20°C 時其電阻值為 50Ω ，電阻溫度係數為 0.004°C^{-1} 。若在某一溫度 T 下，該導體接上 6 V 電池後顯示通過的電流為 100 毫安培，則溫度 T 為何？
(A) 30°C (B) 50°C (C) 70°C (D) 90°C
- 6 一個 3 千歐姆電阻器，流過的電流為 0.012 安培，此電阻器所消耗之功率為何？
(A) 36 瓦特 (B) 4.32 瓦特 (C) 3.6 瓦特 (D) 0.432 瓦特
- 7 如圖所示，則下列節點電流方程式中，何者正確？

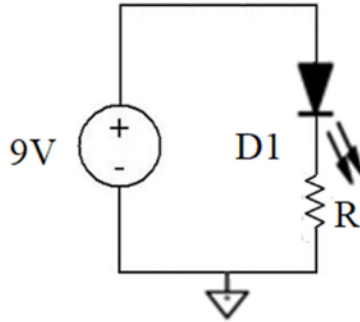
- (A) $\frac{V_1}{R_1} = I_1$
(B) $\frac{V_1}{R_1} + \frac{V_1}{R_2} = I_1$
(C) $\frac{V_1}{R_1} + \frac{V_1}{R_2} + \frac{V_1}{R_3} = I_1$
(D) $\frac{V_1}{R_1 + R_2 + R_3} = I_1$



- 8 某鎢製白熾燈，在室溫 30°C 時之電阻為 25 歐姆，溫度係數為 0.005°C^{-1} 。當其在額定電壓工作時，電阻為 30 歐姆，求燈絲的工作溫度為何？
(A) 1500°C (B) 550°C (C) 150°C (D) 70°C

9 如圖所示之 LED 電路以一個 9 V 的電池為電源，已知 LED 之電氣特性與一般的二極體相同，皆遵守 $I_d = I_S (e^{V_d/V_{th}} - 1)$ ，其中 V_d 為 LED 兩端之工作電壓， $V_{th} = 26 \text{ mV}$ ，且 $I_S = 10^{-32} \text{ A}$ 。若 LED 之操作電流為 10 mA，則跨在 LED 兩端之工作電壓 V_d 約為何？

- (A) 3.0 V
- (B) 1.8 V
- (C) 0.9 V
- (D) 0.5 V

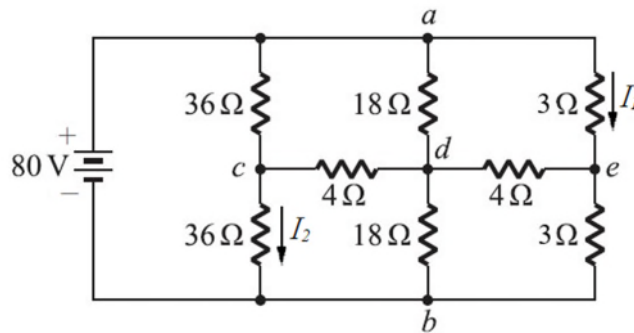


10 承上題，電路應擺設大約多大的 R 值？

- (A) 7.2 MΩ
- (B) 72 KΩ
- (C) 720 Ω
- (D) 7.2 Ω

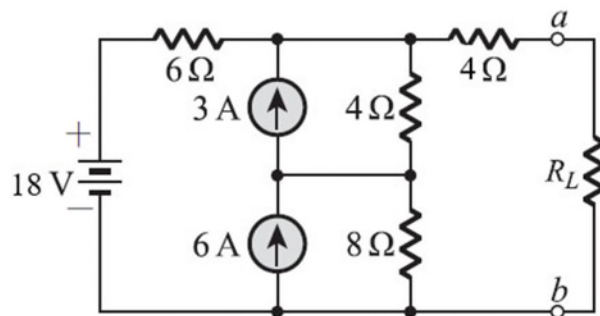
11 如圖所示之電路，電路中 I_1 與 I_2 之關係為何？

- (A) $I_1 = 12 I_2$
- (B) $I_1 = 9 I_2$
- (C) $I_1 = 6 I_2$
- (D) $I_1 = 3 I_2$



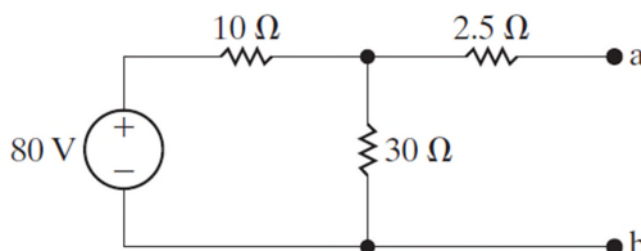
12 如圖所示之電路，求在負載 R_L 發生最大功率轉移時之 P_{max} 為何？

- (A) 44 W
- (B) 32 W
- (C) 24 W
- (D) 12 W



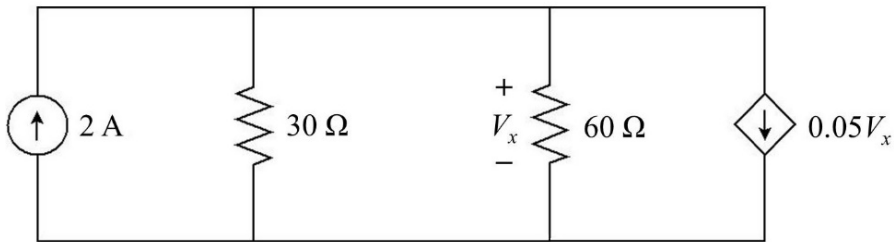
13 如圖所示的電路，a、b 兩端的戴維寧等效電壓 E_{TH} 及等效電阻 R_{TH} 分別為何？

- (A) 20 V 與 30 Ω
- (B) 60 V 與 10 Ω
- (C) 60 V 與 30 Ω
- (D) 60 V 與 2.5 Ω



14 如圖所示之並聯電路，依節點電壓法，求 V_x 為多少伏特 (V)？

- (A) 10
- (B) 15
- (C) 20
- (D) 25

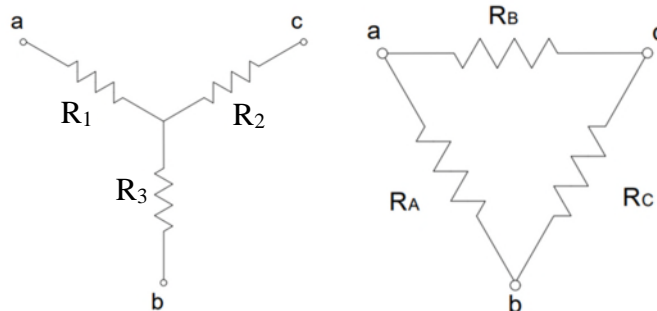


15 燈泡 A 及 B 之額定值分別為 100 V/100 W 及 100 V/200 W，若將兩個燈泡 A 並聯之後、再與一個燈泡 B 串聯。該電路外加一 100 V 直流電源，燈泡所消耗之總功率為多少瓦特？

- (A) 100
- (B) 200
- (C) 300
- (D) 400

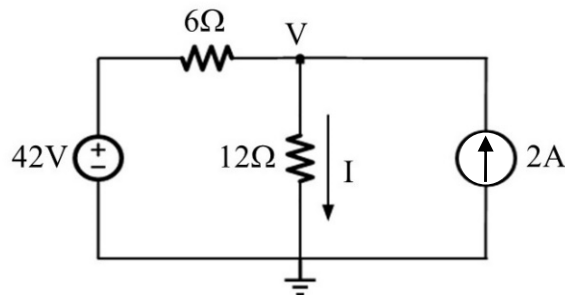
16 如圖所示為等效的 Y 型和 Δ 型電路，假設 R_1 開路， R_2 為 2 歐姆 (Ω)， R_3 為 3 歐姆，求 R_c 為何？

- (A) 3 Ω
- (B) 4 Ω
- (C) 5 Ω
- (D) 6 Ω



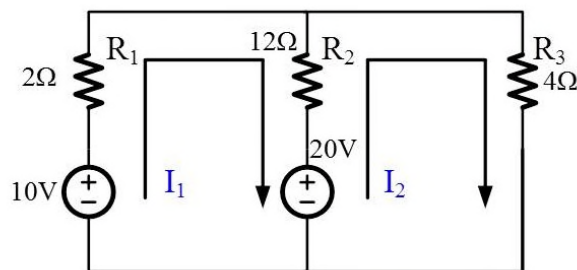
17 如圖所示之兩電源電路，流經 12 Ω 的電流 I 值為何？

- (A) 3 A
- (B) 4.5 A
- (C) 9 A
- (D) 11 A



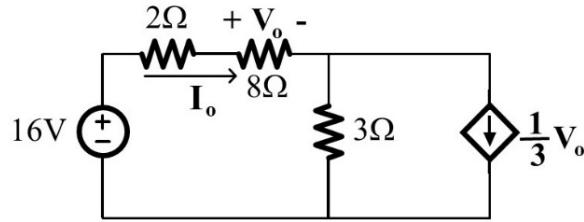
18 如圖所示之電路，若利用迴路電流法進行分析，下列敘述何者正確？

- (A) 流經過 R_3 電阻的電流為 2 A (向上)
- (B) 流經過 R_2 電阻的電流為 1 A (向上)
- (C) 流經過 R_1 電阻的電流為 1 A (向下)
- (D) 流經過 R_3 電阻的電流為 4 A (向下)



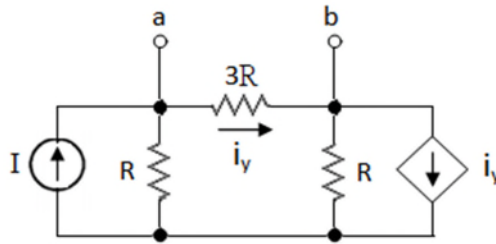
19 如圖所示之電阻電路具有一相依電流源，求通過 $8\ \Omega$ 電阻的電流 I_0 值為何？

- (A) 0.8 A
(B) 2.4 A
(C) 3.2 A
(D) 4 A



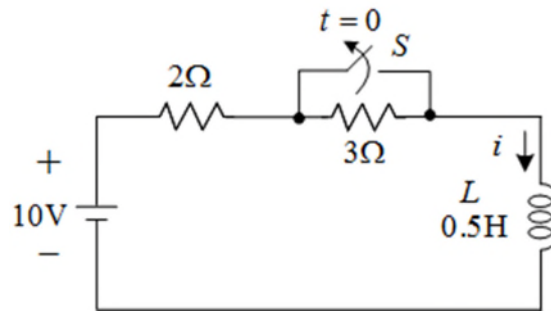
20 如圖所示， i_y 為電流控制的電流源。求由 a、b 兩端視入的戴維寧等效電阻為何？

- (A) $(1/2) R$
(B) $(3/2) R$
(C) $3 R$
(D) $(6/5) R$



21 如圖示之電路，開關於 $t = 0$ 時打開，求 $i(0)$ 及 $i(\infty)$ 分別為何？

- (A) 5 A, 2 A
(B) 5 A, 5 A
(C) 2 A, 2 A
(D) 2 A, 5 A

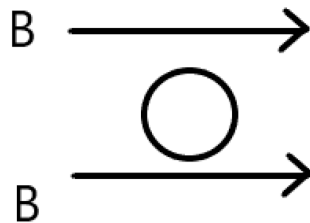


22 下列那些單位屬於 MKS 系統？①韋伯 ②安培 ③高斯 ④亨利

- (A) 僅①②④ (B) 僅③ (C) 僅①③ (D) 僅②④

23 如圖所示，當在一均勻磁場 B 中的圓形導體內施加流出紙面方向的電流，此導體感應受力方向為何？

- (A) 垂流入紙張
(B) 向下
(C) 向上
(D) 無受力



24 一 10 匝線圈，若通過的磁通與時間的關係可表示為 $(1+2t)$ 韋伯，則當 $t = 2$ 秒時，此線圈兩端之感應電動勢為多少伏特？

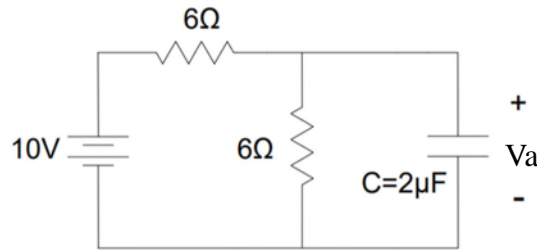
- (A) 10 (B) 20 (C) 40 (D) 80

25 一圓形電容器其面積為 $0.2\ \text{m}^2$ ，上下平行板電極之距離為 $2\ \text{mm}$ ，介質的相對介質係數 (relative permittivity) $\epsilon_r = 100$ ，此電容器之電容值為何？ ($\epsilon_0 = 8.854 \times 10^{-12}\ \text{F/m}$)

- (A) 88.5 nF (B) 885 nF (C) 88.5 pF (D) 885 pF

26 如圖所示之電路，在穩態的狀態，求 V_a 之電壓值為何？

- (A) 0 V
(B) 3 V
(C) 5 V
(D) 7 V



27 下列那一種電容器具有極性，使用時應注意其極性的標示？

- (A) 陶瓷電容器 (B) 雲母電容器 (C) 紙質電容器 (D) 電解質電容器

28 有一極面之面積為 100 平方公分，在空氣中之磁力線數為 2500 線，則該極面之磁通密度為多少特斯拉 (Tesla) ？

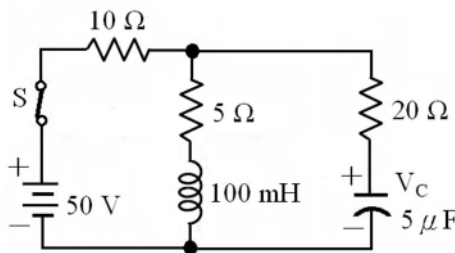
- (A) 0.0025 (B) 0.025 (C) 0.25 (D) 2.5

29 1.8 H 的電感器 A 串接另一 1.2 H 的電感器 B，設電感器 A 與 B 之互感量為 0。若此電路通以電流 I 時總儲能為 6 焦耳，當電流為 2I 時電感器 B 之儲能為多少焦耳？

- (A) 2.4 (B) 4.8 (C) 8 (D) 9.6

30 如圖所示，當電路中開關 S 閉合穩定後，電容器上電壓 V_c 約為何？

- (A) 1.67 V
(B) 16.67 V
(C) 20 V
(D) 33.33 V



31 利用一個三用電錶的交流電壓檔量測一電壓波形 $v(t) = 156\sin(377t)$ V，則其顯示之讀值約為何值？

- (A) 156 V (B) 120 V (C) 110 V (D) 70.7 V

32 複數 $A = 16 \angle 120^\circ$ ，則 $B = A^{1/4}$ 可為下列何者？

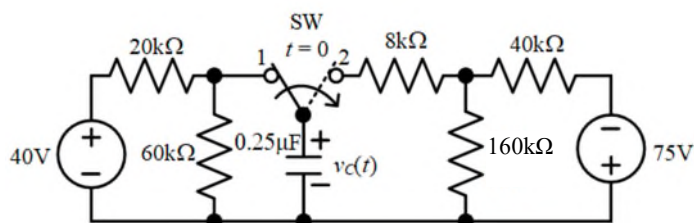
- (A) $4 \angle 30^\circ$ (B) $2 \angle 30^\circ$ (C) $2 \angle 15^\circ$ (D) $4 \angle 15^\circ$

33 平衡三相系統之 A 相線電流為 $i_A = 10\sin\omega t + 5\sin 3\omega t$ 安培，B 相線電流之表示式為下列何者？

- (A) $i_B = 10\sin(\omega t - 120^\circ) + 5\sin(3\omega t - 120^\circ)$ 安培
(B) $i_B = 10\sin(\omega t + 120^\circ) - 5\sin 3\omega t$ 安培
(C) $i_B = 10\sin(\omega t + 120^\circ) + 5\sin(3\omega t - 120^\circ)$ 安培
(D) $i_B = 10\sin(\omega t - 120^\circ) + 5\sin 3\omega t$ 安培

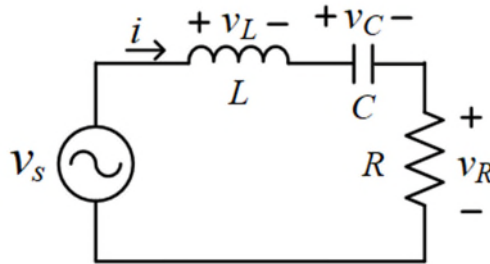
34 如圖所示之電路，若開關 (SW) 在 $t < 0$ 時在位置 1 上已經很久；當在 $t = 0$ 時，開關由位置 1 移到位置 2，求在 $t \geq 0$ 電路上的電容電壓 $v_C(t)$ 為何？

- (A) $-60 + 90 e^{-100t}$ V
(B) $60 - 90 e^{-100t}$ V
(C) $-60 - 90 e^{-100t}$ V
(D) $60 + 90 e^{-100t}$ V



35 如圖所示之 RLC 串聯電路，已知 $R = 2 \Omega$ ， $L = 1 \text{ mH}$ ，輸入電壓 v_s 的最大值為 120 V ；若欲使共振頻率發生在 $f = 5 \text{ kHz}$ ，則電路在共振時，求電容 C 約為何？

- (A) $200 \mu\text{F}$
- (B) $40 \mu\text{F}$
- (C) $32 \mu\text{F}$
- (D) $1 \mu\text{F}$



36 一交流電路之端電壓 (V_{rms}) 為 $(100+j0)$ 伏特，流經之電流 (I_{rms}) 為 $(3-j4)$ 安培，求此交流電路之平均功率為多少瓦特？

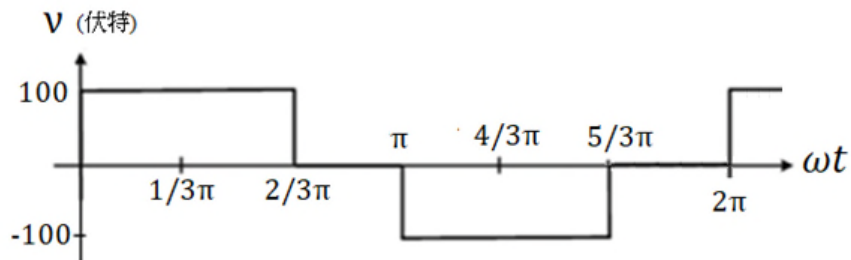
- (A) 100
- (B) 200
- (C) 300
- (D) 400

37 一個 10 kW 的電感性負載在 $120 \text{ V}/60 \text{ Hz}$ 之下的功率因數為 0.8 。下列何者正確？

- (A) 量得的電流為 83.3 A
- (B) 提高頻率時，電流會下降
- (C) 此負載的視在功率 (apparent power) 為 10 kVA
- (D) 此負載的虛功率 (reactive power) 為 2 kvar

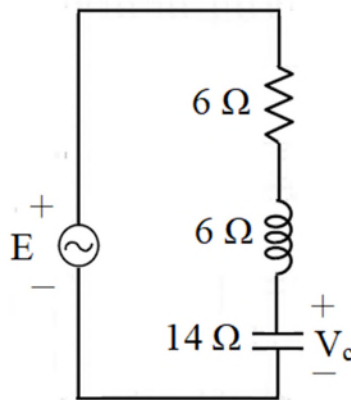
38 如圖所示週期性電壓波形之有效值約為何？

- (A) 100 伏特
- (B) 81.7 伏特
- (C) 70.7 伏特
- (D) 66.7 伏特



39 如圖所示之交流穩態電路，若電源電壓 $E = 200 \angle 0^\circ \text{ V}$ ，則其電容器的端電壓 V_c 絕對值為何？

- (A) 280 V
- (B) 200 V
- (C) 140 V
- (D) 120 V



40 若電容器外加電壓之頻率越高，則下列何者正確？

- (A) 阻抗值越大
- (B) 阻抗值越小
- (C) 電容值越大
- (D) 電容值越小

測驗式試題標準答案

考試名稱：110年公務人員初等考試

類科名稱：電子工程

科目名稱：基本電學大意（試題代號：4515）

單選題數：40題

單選每題配分：2.50分

複選題數：

複選每題配分：

標準答案：

題號	第1題	第2題	第3題	第4題	第5題	第6題	第7題	第8題	第9題	第10題
答案	A	D	D	C	C	D	C	D	B	C

題號	第11題	第12題	第13題	第14題	第15題	第16題	第17題	第18題	第19題	第20題
答案	A	B	B	C	A	C	A	B	C	B

題號	第21題	第22題	第23題	第24題	第25題	第26題	第27題	第28題	第29題	第30題
答案	A	A	C	B	A	C	D	A	D	B

題號	第31題	第32題	第33題	第34題	第35題	第36題	第37題	第38題	第39題	第40題
答案	C	B	D	A	D	C	B	B	A	B

題號	第41題	第42題	第43題	第44題	第45題	第46題	第47題	第48題	第49題	第50題
答案										

題號	第51題	第52題	第53題	第54題	第55題	第56題	第57題	第58題	第59題	第60題
答案										

題號	第61題	第62題	第63題	第64題	第65題	第66題	第67題	第68題	第69題	第70題
答案										

題號	第71題	第72題	第73題	第74題	第75題	第76題	第77題	第78題	第79題	第80題
答案										

題號	第81題	第82題	第83題	第84題	第85題	第86題	第87題	第88題	第89題	第90題
答案										

題號	第91題	第92題	第93題	第94題	第95題	第96題	第97題	第98題	第99題	第100題
答案										

備註：