

110年公務人員特種考試警察人員、一般警察人員、
國家安全局國家安全情報人員考試及110年特種考試
交通事業鐵路人員、退除役軍人轉任公務人員考試試題

考試別：鐵路人員考試、國家安全情報人員考試

等別：佐級考試、五等考試

類科組別：機檢工程、電力工程、電子工程、電子組

科目：基本電學大意

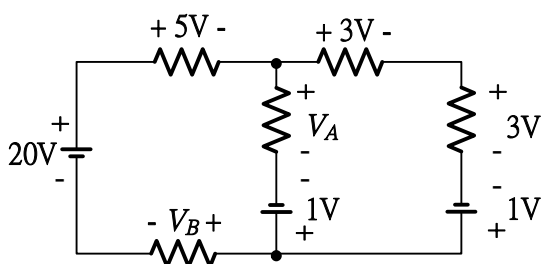
考試時間：1小時

※注意：(一)本試題為單一選擇題，請選出一個正確或最適當的答案，複選作答者，該題不予計分。

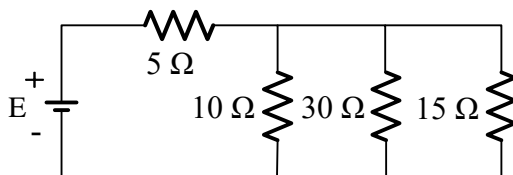
(二)本科目共40題，每題2.5分，須用2B鉛筆在試卡上依題號清楚劃記，於本試題上作答者，不予計分。

(三)可以使用電子計算器。

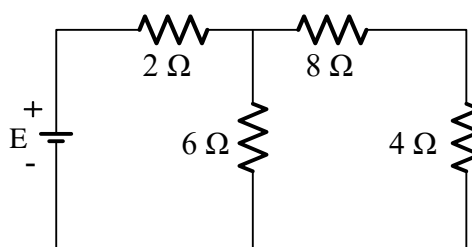
- 對於先進積體電路，目前的晶圓為8吋或12吋，這是指晶圓的何者？
(A)直徑 (B)半徑 (C)圓周 (D)面積
- 一電阻5歐姆，若消耗電功率125瓦特，求流經該電阻的電流為何？
(A)1 A (B)5 A (C)25 A (D)125 A
- 電阻兩端電壓為33伏特(V)，流過的電流為15毫安培(mA)，則電阻的色碼為何？
(A)紅棕紅 (B)棕棕紅 (C)紅紅橙 (D)紅紅紅
- 某導線在30°C時的電阻為50歐姆(Ω)，電阻溫度係數為 $0.005^{\circ}\text{C}^{-1}$ ，則在36°C時的電阻值為何？
(A)55.5歐姆 (B)53.5歐姆 (C)51.5歐姆 (D)49.5歐姆
- 如圖所示，電壓 V_A 與 V_B 分別為何？



- (A) $V_A=6\text{ V}$, $V_B=10\text{ V}$ (B) $V_A=6\text{ V}$, $V_B=8\text{ V}$
(C) $V_A=4\text{ V}$, $V_B=10\text{ V}$ (D) $V_A=2\text{ V}$, $V_B=12\text{ V}$
- 如圖所示，若流過5歐姆(Ω)電阻的電流為1安培，則外加的電壓E為多少伏特？

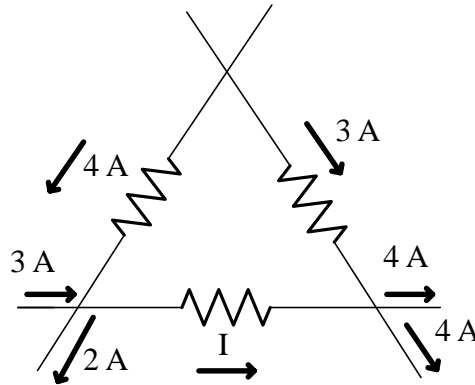


- (A)10 (B)15 (C)25 (D)35
- 如圖所示之串並聯電路，若流過2歐姆(Ω)電阻之電流為2安培，則流過6歐姆電阻的電流為何？



- (A)1/3安培 (B)2/3安培 (C)1安培 (D)4/3安培

8 如圖所示之電路，求分支電流 (Branch current) I 之值為何？



- (A) 4 A (B) 5 A (C) 6 A (D) 7 A

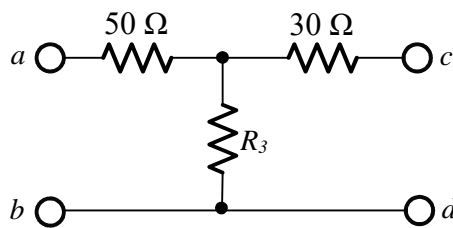
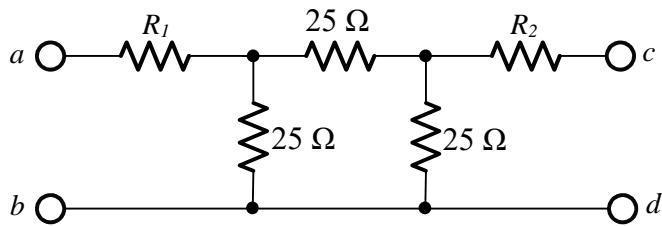
9 有兩個電阻器 R_1 及 R_2 ，電阻值比為 $R_1 : R_2 = 1 : 4$ ，今將其串聯後，接於電源，已知 R_1 電阻器之電壓降為 4 V， R_2 消耗之功率為 32 W，則 R_2 為多少 Ω ？

- (A) 2 (B) 4 (C) 6 (D) 8

10 在一均勻電場環境中，將一個 2 庫倫的電荷沿電場的反方向移動 10 公尺需做功 100 焦耳，求該電場強度為多少伏特/公尺？

- (A) 50 (B) 10 (C) 5 (D) 2

11 將上圖轉換為下面的等效電路，其 R_1 為何？

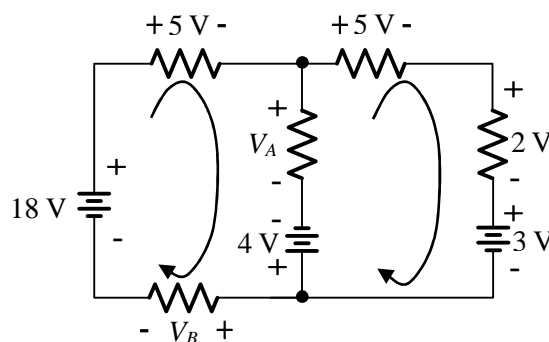


- (A) $125/3 \Omega$ (B) $25/3 \Omega$ (C) 15Ω (D) 25Ω

12 承上題， R_3 為何？

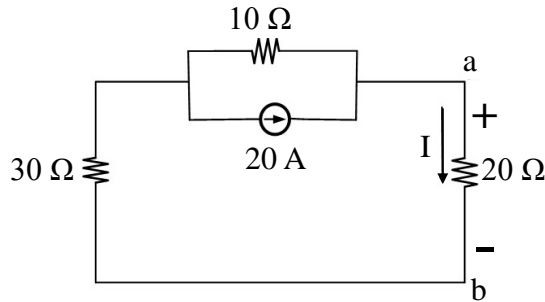
- (A) $15/3 \Omega$ (B) $25/3 \Omega$ (C) 15Ω (D) 25Ω

13 如圖所示之電路，求 V_B 為多少伏特 (V)？

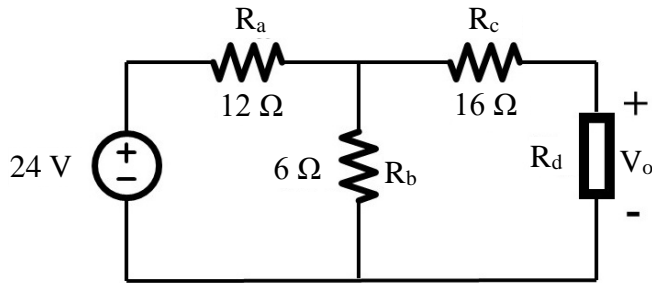


- (A) 2 (B) 3 (C) 4 (D) 6

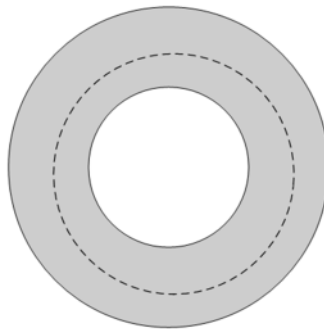
- 19 如圖所示之電路，從端點 a 與端點 b 之間所得到的諾頓電流源 (I_N)、諾頓電阻 (R_N)，以及電路中分支電流 (I) 之敘述，下列何者正確？



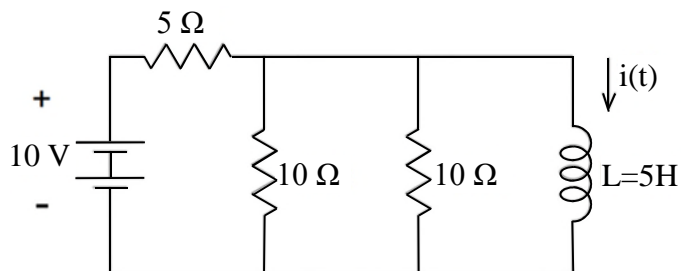
- (A) $R_N = 50 \Omega$ (B) $I_N = 15 \text{ A}$
(C) $I_N = 20 \text{ A}$ (D) 流經 20Ω 的電流 I 約為 3.3 A
- 20 如圖所示的電路，試求傳送到負載 R_d 的最大功率值為何？



- (A) 0.4 W (B) 0.8 W (C) 1 W (D) 1.2 W
- 21 下列何者可直接用來判斷發電機中的導線在磁場中運動產生感應電動勢之方向？
(A) 安培右手定則 (B) 楞次定律
(C) 佛萊明右手定則 (D) 法拉第定律
- 22 一甜甜圈形狀之導體如下圖所示，當施加一垂直且流出紙面的外加磁通變化時，導體的感應電流方向為何？

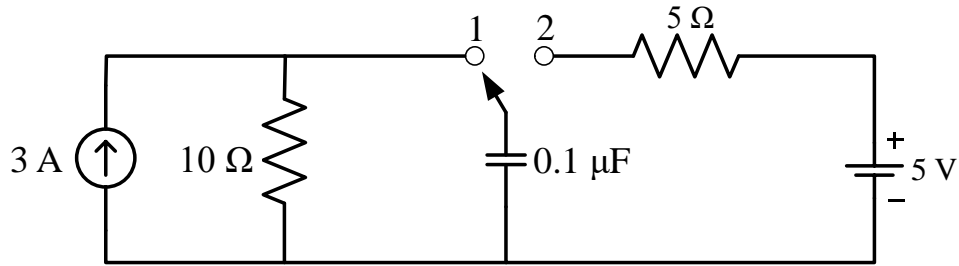


- (A) 沿虛線之順時鐘 (B) 沿虛線之逆時鐘
(C) 無電流產生 (D) 垂直流出紙面
- 23 如圖所示之電路， $i(0) = 10 \text{ A}$ ，求 $t > 0$ 之 $i(t)$ 為何？

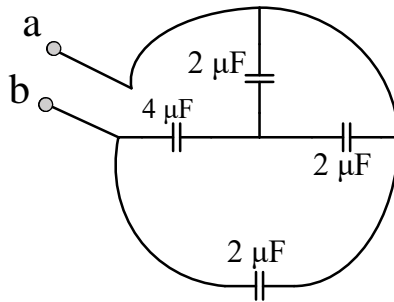


- (A) $2 + 8e^{-t/2}$ (B) $2 + 3e^{-t}$ (C) $1 + 6e^{-t/2}$ (D) $1 + 2e^{-t}$

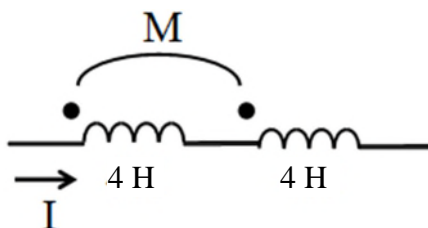
- 24 如圖所示的電路，開關放置於位置 1 許久，電容充電已達到穩態。在時間 0 秒時將開關切換到位置 2，電容器開始放電，計算在開始放電瞬間流過 $5\ \Omega$ 電阻的電流值為何？



- (A)1 安培 (B)3 安培 (C)5 安培 (D)6 安培
- 25 一個由兩平行導體極板所構成電容器，兩極板之間的絕緣介質為空氣，兩平行電極板連接兩條導線連接到 3 伏特電壓源。在外加電壓不變的情況下，將兩平行電極板的間距加大為原來間距的兩倍，下列敘述何者正確？
- (A)兩平行電極板上的電荷量維持不變
(B)電容量變大兩倍
(C)兩平行電極板上的電荷量減少為原來的一半
(D)兩平行電極板間的電場增加
- 26 如圖所示電容電路，計算 ab 兩端的等效電容值為何？

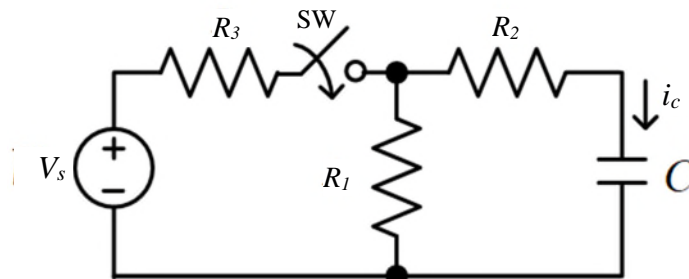


- (A) $2\ \mu\text{F}$ (B) $4\ \mu\text{F}$ (C) $6\ \mu\text{F}$ (D) $8\ \mu\text{F}$
- 27 一鐵芯材料構成的磁路，其導磁係數為 4×10^{-4} 韋伯 / (安匝 · 公尺)，截面積為 0.01 平方公尺，平均磁路長度為 5 公尺，則此鐵芯磁路的磁阻為多少安匝 / 韋伯？
- (A) 1.25×10^6 (B) 2.5×10^6 (C) 3.75×10^6 (D) 5×10^6
- 28 有二線圈自感量分別為 $L_1=10$ 毫亨利 (mH)、 $L_2=40$ 毫亨利，若此二線圈的耦合係數為 0.3，則其互感量應為多少毫亨利？
- (A)6 (B)8 (C)12 (D)16
- 29 一線圈電感器在 0.5 秒內電流增加了 2 安培，同時產生一 2 伏特之自感應電動勢，該線圈的電感量為多少亨利？
- (A)0.125 (B)0.5 (C)2 (D)8
- 30 如圖所示，兩線圈通過電流 $I=0.5$ 安培時，總儲能為 1.5 焦耳，則該兩線圈間耦合係數為何？

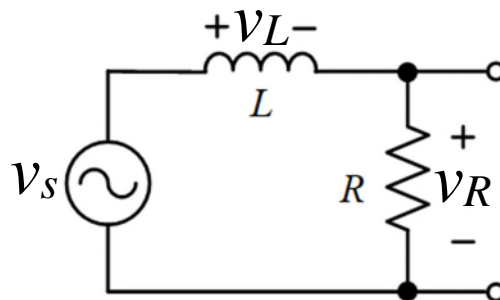


- (A)0.5 (B)0.6 (C)0.8 (D)1

- 31 有一複數 $A=5\angle 37^\circ$ ，在複數平面有一複數 B 的絕對值與複數 A 相等，且相角差 180° ，則下列何者最接近 B 的直角座標？
 (A) $-4-j3$ (B) $4-j3$ (C) $-3-j4$ (D) $-3+j4$
- 32 若在一穩態電路的某兩端電壓 $v(t)=V_m \sin(\omega t + \alpha)$ (V)，流入該兩端間的電流 $i(t)=I_m \sin(\omega t + \beta)$ (A)，則下列敘述何者錯誤？
 (A) 瞬時功率表示式 $p(t) = \frac{V_m I_m}{2} (\cos(\alpha - \beta) - \cos(\omega t + \alpha + \beta))$ (W)
 (B) 最大瞬時功率 $p_{\max}(t) = \frac{V_m I_m}{2} (\cos(\alpha - \beta) + 1)$ (W)
 (C) 最小瞬時功率 $p_{\min}(t) = \frac{V_m I_m}{2} (\cos(\alpha - \beta) - 1)$ (W)
 (D) 瞬時功率的頻率為電壓頻率的2倍
- 33 有一部 6-極之風力三相交流同步發電機，其驅動轉速範圍為 600 rpm~1500 rpm，求其發電之頻率範圍為何？
 (A) 20 Hz~50 Hz (B) 30 Hz~75 Hz (C) 40 Hz~100 Hz (D) 50 Hz~125 Hz
- 34 $v(t)=10 + 30 \sin 2\pi 60t$ (V)，其有效值約為何？
 (A) 23.45 V (B) 30.82 V (C) 31.62 V (D) 40 V
- 35 在一個 $50 \mu\text{F}$ 的電容上加上電壓 $v(t)=10\cos(100t+30^\circ)$ V，求電容電流 $i_c(t)$ 為何？
 (A) $50\cos(100t - 60^\circ)$ mA (B) $50\cos(100t + 120^\circ)$ mA
 (C) $50\sin(100t + 120^\circ)$ mA (D) $50\sin(100t - 60^\circ)$ mA
- 36 如圖所示之 RC 電路，當開關 SW 閉合時，電容電流 i_c 的時間常數為何？



- (A) $R_2 C$ (B) $(R_1 + R_2) \cdot C$ (C) $[(R_3 // R_1) + R_2] \cdot C$ (D) $(R_1 // R_2 // R_3) \cdot C$
- 37 如圖所示之 RL 低通濾波器，已知 -3 dB 截止頻率為 $f_c = 2\text{kHz}$ ；若 $R = 5\text{k}\Omega$ ，則 L 約為何？



- (A) 2.5 H (B) 1.25 H (C) 0.8 H (D) 0.4 H
- 38 設一 $100\cos(60t+45^\circ)$ 伏特之交流電源，其內部電源阻抗為 $4+j3$ 歐姆，則此電源可供給予負載阻抗值為 $6-j3$ 歐姆之負載平均功率為多少瓦特？
 (A) 150 (B) 300 (C) 500 (D) 1000
- 39 設一內部阻抗為 $10+j30$ 歐姆之 120V_{rms} 交流電源，求其於最大功率轉移下之輸出功率為多少瓦特？
 (A) 90 (B) 180 (C) 360 (D) 720
- 40 一電阻值為 10 歐姆之電阻器與一電抗值為 10 歐姆之電感器並聯，則此並聯 RL 電路之功率因數約為何？
 (A) 0.5 超前 (B) 0.5 滯後 (C) 0.7071 超前 (D) 0.7071 滯後

測驗式試題標準答案

考試名稱：110年公務人員特種考試警察人員、一般警察人員、國家安全局國家安全情報人員考試及
110年特種考試交通事業鐵路人員、退除役軍人轉任公務人員考試

類科名稱：電力工程、電子工程、機檢工程、電子組

科目名稱：基本電學大意（試題代號：3907）

單選題數：40題 單選每題配分：2.50分

複選題數： 複選每題配分：

標準答案：

題號	第1題	第2題	第3題	第4題	第5題	第6題	第7題	第8題	第9題	第10題
答案	A	B	D	C	A	A	D	B	D	C

題號	第11題	第12題	第13題	第14題	第15題	第16題	第17題	第18題	第19題	第20題
答案	A	B	B	A	D	B	C	B	D	B

題號	第21題	第22題	第23題	第24題	第25題	第26題	第27題	第28題	第29題	第30題
答案	C	A	A	C	C	B	A	A	B	A

題號	第31題	第32題	第33題	第34題	第35題	第36題	第37題	第38題	第39題	第40題
答案	A	A	B	A	B	C	D	B	C	D

題號	第41題	第42題	第43題	第44題	第45題	第46題	第47題	第48題	第49題	第50題
答案										

題號	第51題	第52題	第53題	第54題	第55題	第56題	第57題	第58題	第59題	第60題
答案										

題號	第61題	第62題	第63題	第64題	第65題	第66題	第67題	第68題	第69題	第70題
答案										

題號	第71題	第72題	第73題	第74題	第75題	第76題	第77題	第78題	第79題	第80題
答案										

題號	第81題	第82題	第83題	第84題	第85題	第86題	第87題	第88題	第89題	第90題
答案										

題號	第91題	第92題	第93題	第94題	第95題	第96題	第97題	第98題	第99題	第100題
答案										

備註：