

111年公務人員特種考試警察人員、一般警察人員、國家安全局國家安全情報人員考試及111年特種考試交通事業鐵路人員考試試題

代號：4909
頁次：8-1

考試別：鐵路人員考試
等別：佐級考試
類科組別：電子工程
科目：電子學大意
考試時間：1小時

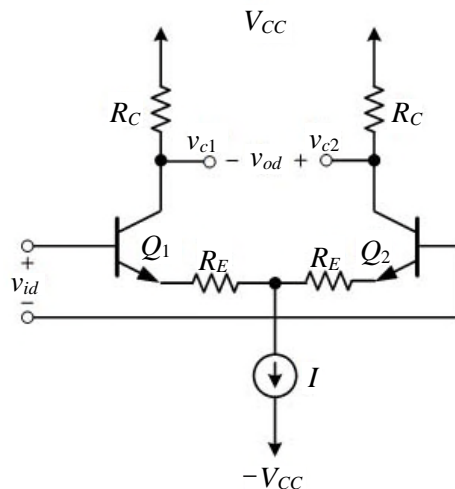
座號：_____

※注意：(一)本試題為單一選擇題，請選出一個正確或最適當的答案，複選作答者，該題不予計分。

(二)本科目共40題，每題2.5分，須用2B鉛筆在試卡上依題號清楚劃記，於本試題上作答者，不予計分。

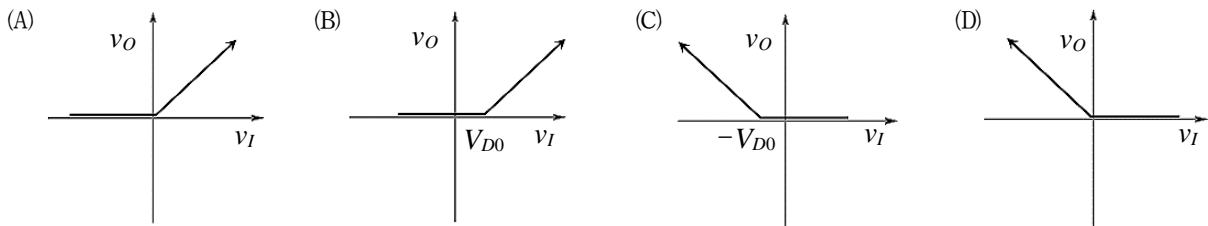
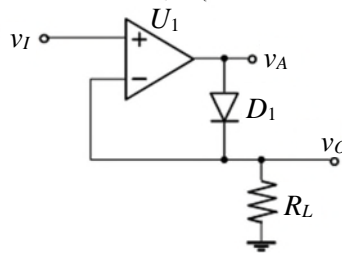
(三)可以使用電子計算器。

- 爾利效應 (Early Effect) 對雙極性接面電晶體 (BJT) 的何種特性有顯著影響？
(A)輸出阻抗 (B)輸入阻抗 (C)溫度係數 (D)射基極接面導通電壓
- 某增強型 NMOS 場效電晶體的 $V_t = 1\text{ V}$ 、 $\mu_n C_{ox} (W/L) = 25\ \mu\text{A/V}^2$ ，今若其源極 (Source) 電壓 0.5 V ，汲極 (Drain) 電壓 1.5 V ，閘極 (Gate) 電壓 1.0 V ，則此電晶體工作在：
(A)飽和區 (Saturation Region) (B)截止區 (Cutoff Region)
(C)三極體區 (Triode Region) (D)主動區 (Active Region)
- 有一電壓訊號 $v(t) = \frac{4}{\pi} \left[\sin(2000\pi t) + \frac{1}{3} \sin(6000\pi t) + \frac{1}{5} \sin(10000\pi t) \right]$ ，此訊號的週期 T 為何？
(A) $T < 0.9\text{ ms}$ (B) $0.9\text{ ms} < T < 1.5\text{ ms}$ (C) $1.5\text{ ms} < T < 17\text{ ms}$ (D) $T > 17\text{ ms}$
- 二極體的電流可以指數模型 $I_D = I_S \exp(V_D / V_T)$ 來表示，其中 I_S 為飽和電流，在室溫之下 $V_T = 0.025\text{ V}$ 。若電壓 $V_D = 0.7\text{ V}$ 時電流 $I_D = 1\text{ mA}$ ，試求二極體的小信號增量電阻 (incremental resistance)。
(A) $25\ \Omega$ (B) $50\ \Omega$ (C) $250\ \Omega$ (D) $700\ \Omega$
- 對於 n-通道增強型單一 MOSFET，下列敘述何者錯誤？
(A)汲極為 n 型半導體 (B)源極為 n 型半導體
(C)本體 (body) 為 n 型半導體 (D)通道傳導的載子為電子
- 如圖為雙極性差動式放大器含射極電阻 R_E ，已知電晶體 Q_1 和 Q_2 的基極內電阻 r_π 、射極內電阻 r_e 、轉導 g_m ，共基極電流增益 α 和共射極電流增益 $\beta (\beta \gg 1)$ 等參數均相同，試求差動增益 $A_d = v_{od} / v_{id}$ 之值？

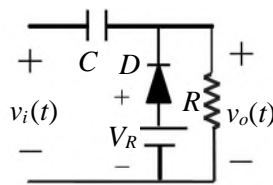


- (A) $R_C / (2r_e + 2R_E)$ (B) $R_C / (r_e + R_E)$ (C) $R_C / (2r_\pi + 2R_E)$ (D) $R_C / (r_\pi + R_E)$
- 在金氧半場效電晶體 (MOSFET) 中，已知轉導 g_m 、爾利電壓 (Early voltage) V_A 、汲極電流 I_D 和輸出阻抗 r_o 等的參數，下列關係何者正確？
(A) $V_A = I_D r_o$ (B) $I_D = g_m r_o$ (C) $g_m = I_D / V_A$ (D) $r_o = 1 / g_m$

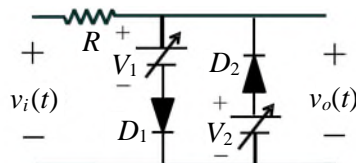
- 8 厚度為 1 密爾 (mil) 之矽晶片，若均勻摻以濃度為 10^{16} cm^{-3} 的磷原子，及濃度為 $2 \times 10^{15} \text{ cm}^{-3}$ 的硼原子，則其片電阻 (sheet resistance) 約為何？ (設電子移動率為 $1300 \text{ cm}^2/\text{Vs}$ ，1 密爾 = $25.4 \mu\text{m}$)
 (A) $1040 \Omega/\square$ (B) $640 \Omega/\square$ (C) $240 \Omega/\square$ (D) $40 \Omega/\square$
- 9 在二極體的反向偏壓電流 (reverse bias current) 中，流入空乏區 (depletion region) 之載子主要來自下列那一種組合？
 (A) n 型區的電子與 p 型區的電洞 (B) n 型區的電洞與 p 型區的電子
 (C) p 型區的電子與 n 型區的電子 (D) p 型區的電洞與 n 型區的電洞
- 10 有一共源極放大器 (common source amplifier)，其增益為 $A = -20$ ，且 $C_{gs} = 50 \text{ fF}$ ， $C_{gd} = 10 \text{ fF}$ ，則其輸入電容 (input capacitance) 應為多少 fF？
 (A) 1030 (B) 520 (C) 260 (D) 110
- 11 如圖所示電路， U_1 為理想運算放大器。假設二極體導通電壓 $V_{D0} = 0.7 \text{ V}$ ，已知電阻 $R_L = 1 \text{ k}\Omega$ 。對於電路輸出與輸入電壓之間的轉移特性，下列曲線何者正確？



- 12 一增益為 100 的閉迴路放大器，在 25°C 調整成零電壓輸入下具有零輸出電壓，當此放大器的輸入偏移電壓漂移為 $6 \mu\text{V}/^\circ\text{C}$ ，求在 30°C 時零電壓輸入下的輸出電壓值約為何？
 (A) 1 mV (B) 3 mV (C) 13 mV (D) 30 mV
- 13 圖示為一個理想箝位電路 (D 為理想二極體)，當其輸入正弦信號 $v_i(t) = V_m \sin(\omega t)$ 伏特時，假設 RC 時間常數遠大於 $1/\omega$ ，測得穩態輸出信號 $v_o(t)$ 的直流準位為 4 伏特、振幅為 10 伏特，則偏壓電源 V_R 應為多少伏特？

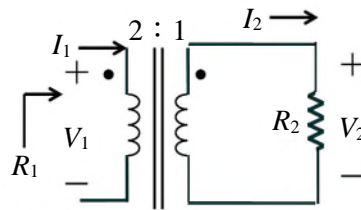


- (A)-6 (B)-4 (C) 6 (D) 16
- 14 一般常用的倍壓電路之直流輸出係取自於何種元件間之端電壓？
 (A) 電容器 (B) 電感器 (C) 電阻器 (D) 二極體
- 15 $v_i(t) = 10 \sin(\omega t)$ 伏特的正弦信號輸入圖示的理想截波電路 (D_1 與 D_2 為理想二極體)，則偏壓電源 V_1 與 V_2 為下列那一種組合時，輸出信號 v_o 的峰對峰電壓值將為 6 伏特？

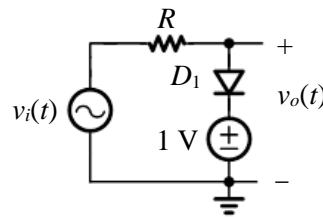


- (A) $V_1 = -1$ 伏特， $V_2 = -7$ 伏特 (B) $V_1 = -3$ 伏特， $V_2 = 9$ 伏特
 (C) $V_1 = 2$ 伏特， $V_2 = 8$ 伏特 (D) $V_1 = 4$ 伏特， $V_2 = 2$ 伏特

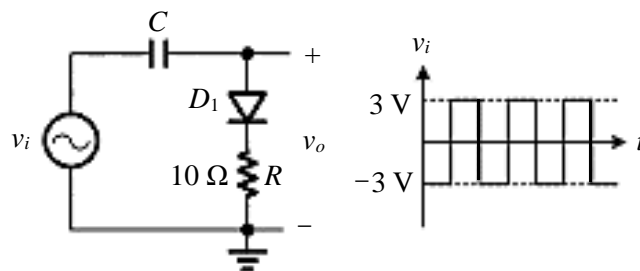
- 16 建構完成半波整流電路 3 個、中間抽頭變壓器型全波整流電路 2 個、橋式整流電路 1 個，這 6 個電路總共需要二極體的數目最少為何？
 (A) 6 (B) 7 (C) 9 (D) 11
- 17 典型半波整流-電容濾波電路(理想二極體)輸入 $v_i(t) = 18\sin(37700t)$ 伏特，當電路中電容值 $C = 10\mu\text{F}$ 與負載 $R_L = 5\text{k}\Omega$ 時，求該電路輸出之漣波電壓峰對峰值 $V_{r(p-p)}$ 約為多少伏特？
 (A) 0.03 (B) 0.06 (C) 0.18 (D) 0.3
- 18 圖示理想變壓器中有關初級電壓 (V_1)、初級電流 (I_1) 及輸入等效電阻 (R_1)，次級電壓 (V_2)、次級電流 (I_2) 及負載電阻 (R_2) 間之關聯性，下列敘述何者正確？



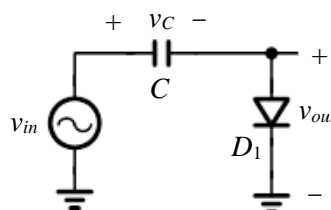
- (A) $V_1 = 2V_2$ (B) $I_1 = 2I_2$ (C) $R_1 = 2R_2$ (D) $I_1V_1 = 2I_2V_2$
- 19 圖中二極體 D_1 之導通電壓為 0.7 伏特，導通電阻為 0Ω ， $R = 10\Omega$ ，若輸入電壓 $v_i(t) = 3\sin 10t$ 伏特，則 $v_o(t)$ 的最大值為多少伏特？



- (A) 3 (B) 1.7 (C) 1 (D) 0.3
- 20 下圖電路中二極體 D_1 之導通電壓為 0.7 V、導通電阻為 40Ω 。電容 C 兩端之初始跨壓為 0 V，則電阻 R 流過的最大電流值為何？

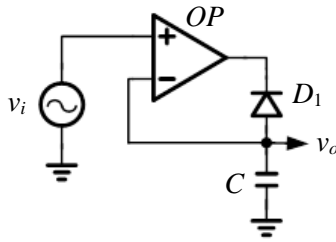


- (A) 0 mA (B) 46 mA (C) 60 mA (D) 74 mA
- 21 圖中二極體 D_1 之導通電壓為 0 伏特、導通電阻為 0Ω ，電容 C 兩端之初始電壓為 0 伏特， $v_{in}(t) = 10\sin 10t$ 伏特，下列何者錯誤？

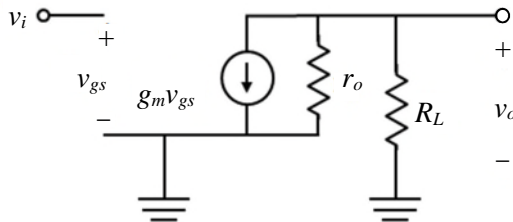


- (A) v_{out} 之穩態輸出含弦波 (B) v_{out} 最低電壓為 -20 伏特
 (C) v_{out} 最高電壓為 0 伏特 (D) v_C 之穩態電壓為 -20 伏特

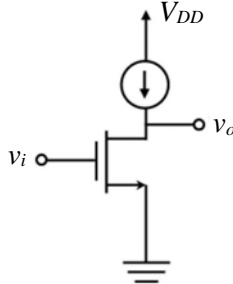
- 22 圖中輸入信號為弦波 $v_i(t) = 5\sin 10t$ 伏特，二極體 D_1 之導通電壓為 0.7 伏特，導通電阻為 $0\ \Omega$ 。OP 為理想之運算放大器，電容 C 之初始電壓為 0 伏特。電路穩定時，下列敘述何者正確？



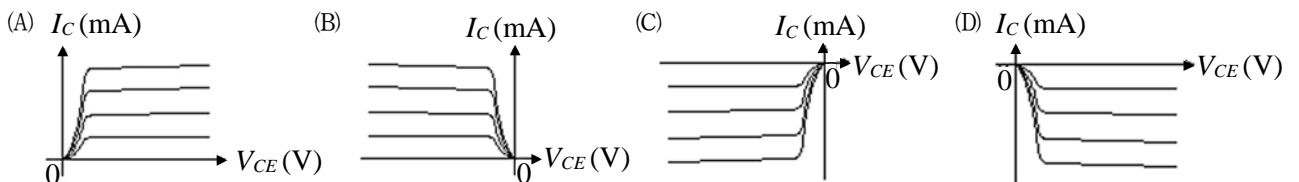
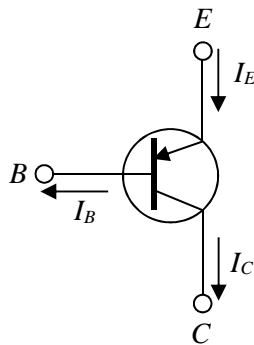
- (A) $v_o = 5\sin 10t$ 伏特
(B) 輸出為直流電壓，電壓 = 5 伏特
(C) 輸出為直流電壓，電壓 = 4.3 伏特
(D) 輸出為直流電壓，電壓 = -5 伏特
- 23 如圖所示為一放大器小訊號模型，其輸出電壓 v_o 為何？



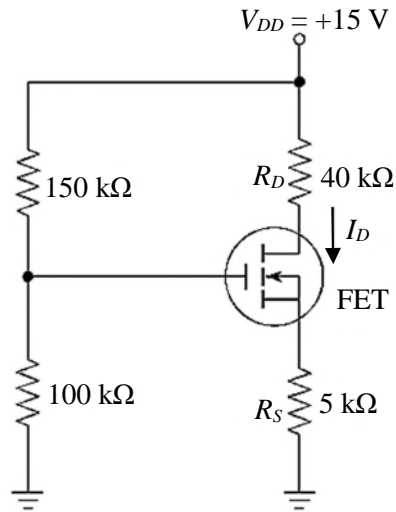
- (A) $-(g_m v_i) \times (r_o // R_L)$
(B) $-(g_m v_i) \times (r_o + R_L)$
(C) $(g_m v_i) \times (r_o // R_L)$
(D) $(g_m v_i) \times (r_o + R_L)$
- 24 若一個兩級的 BJT 放大器需要有高輸入阻抗及低輸出阻抗，其先後組合下列何者為佳？
- (A) 共基極放大器 + 共射極放大器
(B) 共射極放大器 + 共集極放大器
(C) 共射極放大器 + 共基極放大器
(D) 共基極放大器 + 共集極放大器
- 25 如圖所示之共源極放大器之增益為何？（假設電晶體之轉導為 g_m ，輸出電阻為 r_o ，電流源之輸出電阻為 R_o 。）



- (A) $-g_m(R_o + r_o)$
(B) $-g_m r_o$
(C) $-g_m R_o$
(D) $-g_m(R_o // r_o)$
- 26 如圖所示之 PNP 雙極性電晶體 (BJT)，下列何者為其輸出特性曲線圖？

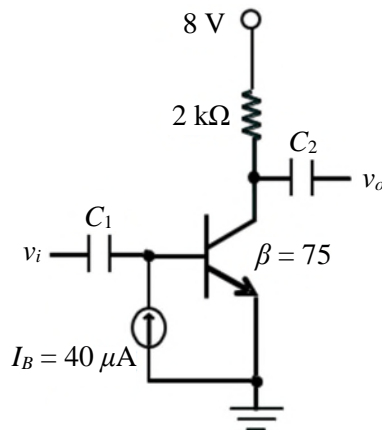


27 如圖所示之 FET 之自給偏壓式電路，若汲極靜態電流為 0.2 mA ，則閘源極偏壓 V_{GS} 為多少？



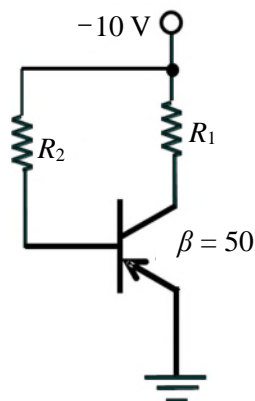
- (A) -5 V (B) 5 V (C) -6 V (D) 6 V

28 圖示的電晶體放大電路，求輸出 v_o 不失真之最大振幅約為多少？



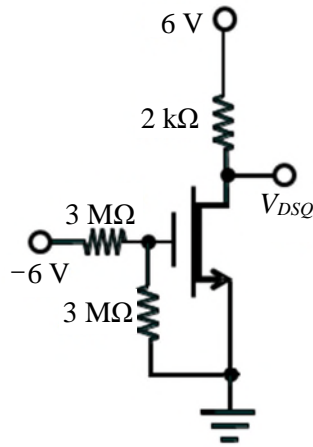
- (A) 1 V (B) 2 V (C) 2.8 V (D) 3.8 V

29 圖示電晶體放大器之固定偏壓電路中， $V_{ECQ} = 2 \text{ V}$ 。若要將 V_{ECQ} 改成 6 V ，電晶體之 β 值應改為多少？
(電晶體其他特性參數不變。)

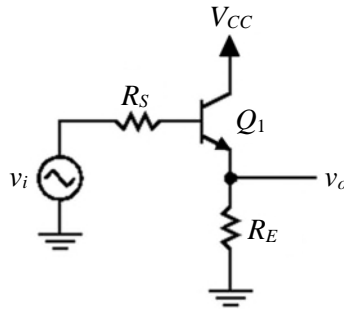


- (A) 150 (B) 100 (C) 40 (D) 25

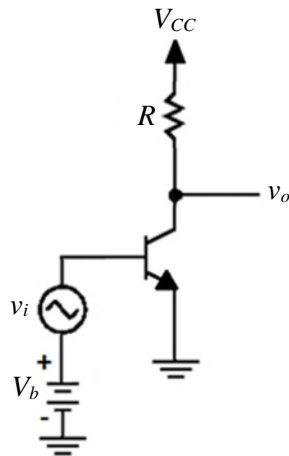
- 30 圖示之空乏型金氧半場效電晶體 (MOSFET) 的特性參數包括：夾止電壓 $V_p = -4\text{ V}$ 、於 $V_{GS} = 0\text{ V}$ 的夾止飽和電流 $I_{DSS} = 16\text{ mA}$ ，該 MOSFET 的輸出直流偏壓 V_{DSQ} 等於多少？



- (A) 2 V (B) 3 V (C) 4 V (D) 5 V
- 31 分析如圖之電路，若雙極性接面電晶體 (BJT) 操作在順向主動區 (forward active region) 且轉導值 g_m 為 10 mA/V ，電晶體之 $\beta = 10$ ， $R_S = 10\text{ k}\Omega$ ， $R_E = 10\text{ k}\Omega$ 。忽略元件之輸出阻抗 r_o ，求 $v_o / v_i = ?$

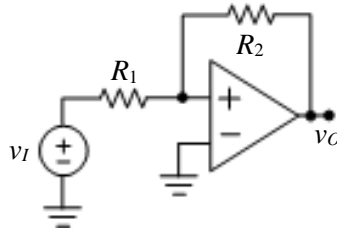


- (A) 10/11 (B) 20/11 (C) 10 (D) 100
- 32 如圖所示之電路，若電晶體操作在飽和區 (saturation region)，下列何種調整方式可使電晶體進入主動區 (active region)？

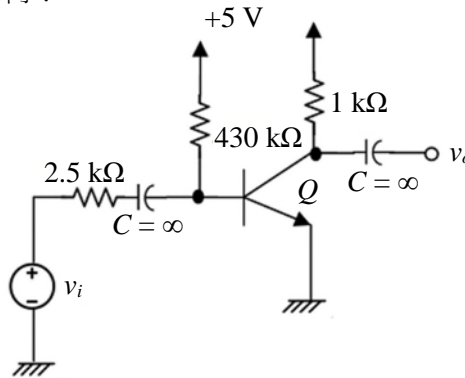


- (A) 提高 V_b (B) 提高 V_{CC}
(C) 提高 R (D) 選用逆向飽和電流 (I_s) 較大之 BJT 電晶體
- 33 某電路之轉移函數： $T(s) = \frac{100}{s+100}$ ，當角頻率為 100 rad/sec 時， $T(s)$ 之相角為：
- (A) -90° (B) -45° (C) 45° (D) 90°

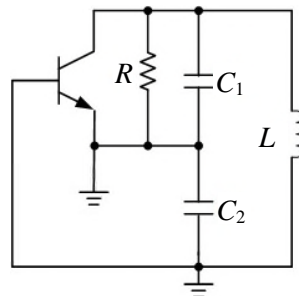
- 34 圖示為理想運算放大器組成的電路，運算放大器的輸出飽和電壓為 $\pm 12\text{ V}$ ， $R_1 = 10\text{ k}\Omega$ 、 $R_2 = 40\text{ k}\Omega$ ，輸出電壓 v_o 原為 -12 V ，輸入電壓 v_i 為下列何者電位時，可以使輸出 v_o 為 $+12\text{ V}$ ？



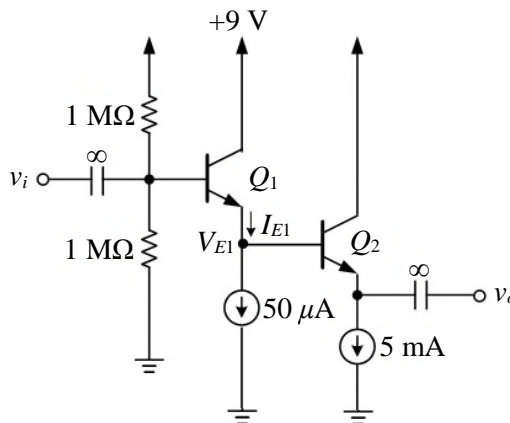
- (A) -4 V (B) -2 V (C) 2 V (D) 4 V
- 35 如圖所示為一電容耦合之雙極性電晶體放大器。電晶體的 $\beta = 100$ ， $V_{BEactive} = 0.7\text{ V}$ ， $V_T = 25\text{ mV}$ 。忽略爾利效應，求 v_o / v_i 之值約為何？



- (A) -20 (B) -28 (C) -40 (D) -100
- 36 如圖為考畢子振盪器 (Colpitts Oscillator)，已知 $C_1 = 0.01\text{ nF}$ 和 $C_2 = 0.66\text{ nF}$ 和 $L = 100\text{ mH}$ ，求振盪頻率 f_o 約為多少？

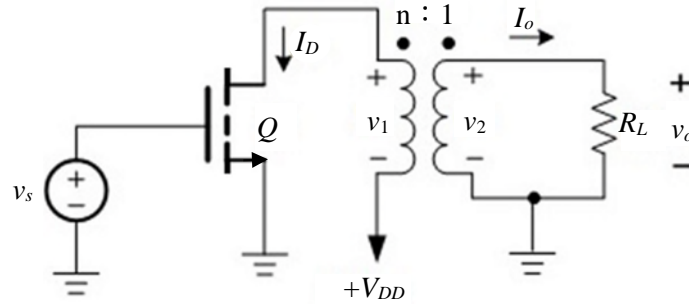


- (A) 19.5 kHz (B) 122 kHz (C) 160 kHz (D) 1 MHz
- 37 如圖直接耦合串級放大器電路中，已知電晶體 Q_1 和 Q_2 的電流增益分別為 $\beta_1 = 50$ 和 $\beta_2 = 100$ ，若 Q_1 和 Q_2 的 V_{BE} 都是 0.7 V 且輸出阻抗 r_o 不計，求電晶體 Q_1 的射極電壓 v_{E1} 約為多少？

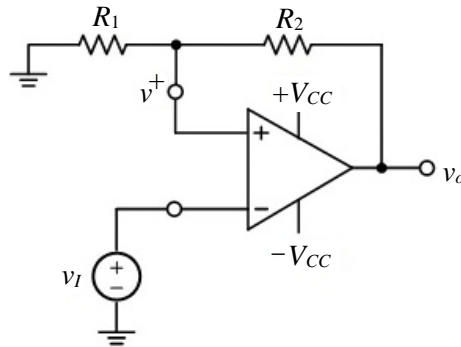


- (A) 0.8 V (B) 1.8 V (C) 2.8 V (D) 3.8 V

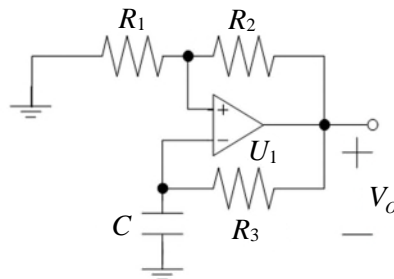
- 38 如圖為變壓器交連金氧半場效電晶體(MOSFET)放大器，若電晶體 Q 的有效值汲極電流 $I_{D(rms)} = 1\text{ A}$ ， $R_L = 10\ \Omega$ ，圈數比 $n = 5$ ；求 R_L 上之輸出功率為多少瓦特？



- (A) 500 (B) 250 (C) 100 (D) 50
- 39 如圖雙穩態電路，其 $R_1 = 10\text{ k}\Omega$ 且 $R_2 = 16\text{ k}\Omega$ ，若在 $t = 0$ 時輸出電壓 v_o 飽和在 $+13\text{ V}$ ；當在 $t > 0$ 時，輸出電壓 v_o 突然由 $+13\text{ V}$ 轉態並飽和在 -13 V ；在 $t > 0$ 時，引起輸出電壓 v_o 突然轉態的輸入電壓 v_I 狀態為何？



- (A) $v_I > -5\text{ V}$ (B) $v_I < +5\text{ V}$ (C) $v_I < -5\text{ V}$ (D) $v_I > +5\text{ V}$
- 40 如圖所示波形產生電路， U_1 為理想運算放大器，且飽和電壓 (Saturation voltage) 為 $+10\text{ V}$ 與 -10 V ，已知 $R_1 = 100\text{ k}\Omega$ 、 $R_2 = 1\text{ M}\Omega$ 、 $R_3 = 500\text{ k}\Omega$ 、 $C = 0.01\ \mu\text{F}$ 。試求輸出電壓 V_o 之頻率約為多少？



- (A) 220 Hz (B) 550 Hz (C) 1.1 kHz (D) 5.5 kHz

測驗式試題標準答案

考試名稱：111年公務人員特種考試警察人員、一般警察人員、國家安全局國家安全情報人員考試及
111年特種考試交通事業鐵路人員考試

類科名稱：電子工程

科目名稱：電子學大意（試題代號：4909）

單選題數：40題 單選每題配分：2.50分

複選題數： 複選每題配分：

標準答案：

題號	第1題	第2題	第3題	第4題	第5題	第6題	第7題	第8題	第9題	第10題
答案	A	B	B	A	C	B	A	C	B	C

題號	第11題	第12題	第13題	第14題	第15題	第16題	第17題	第18題	第19題	第20題
答案	A	B	A	A	A	D	B	A	B	B

題號	第21題	第22題	第23題	第24題	第25題	第26題	第27題	第28題	第29題	第30題
答案	D	D	A	B	D	B	B	B	D	C

題號	第31題	第32題	第33題	第34題	第35題	第36題	第37題	第38題	第39題	第40題
答案	A	B	B	D	A	C	C	B	D	B

題號	第41題	第42題	第43題	第44題	第45題	第46題	第47題	第48題	第49題	第50題
答案										

題號	第51題	第52題	第53題	第54題	第55題	第56題	第57題	第58題	第59題	第60題
答案										

題號	第61題	第62題	第63題	第64題	第65題	第66題	第67題	第68題	第69題	第70題
答案										

題號	第71題	第72題	第73題	第74題	第75題	第76題	第77題	第78題	第79題	第80題
答案										

題號	第81題	第82題	第83題	第84題	第85題	第86題	第87題	第88題	第89題	第90題
答案										

題號	第91題	第92題	第93題	第94題	第95題	第96題	第97題	第98題	第99題	第100題
答案										

備註：